

取扱説明書

4K 液晶テレビ

43U7F

50U7F

55U7F

65U7F

Hisense® ハイセンス



はじめに ▶

機器の準備を
する ▶

テレビを見る ▶

番組の録画、
再生、予約をする ▶

動画配信
サービス
を楽しむ ▶

接続した機器
を使う ▶

設定をする ▶

その他の情報 ▶

お買い上げいただきましてありがとうございます。

この取扱説明書をよくお読みの上、正しくお使いください。

特に「安全上のご注意（※2～8ページ）」は、ご使用前に必ずお読みいただき、安全にお使いください。

お読みになった後は、保証書とともにいつでも見ることができる場所に保管してください。

Hisense[®] ハイセンス

ハイセンスジャパン株式会社

〒212-0058 神奈川県川崎市幸区鹿島田1丁目1番2号

<http://www.hisense.co.jp>

本書に記載されている内容は、予告なく変更されることがあります。あらかじめご了承ください。

本書の内容を無断で転載、コピーすることは禁止されております。

© Hisense Japan Corporation

目次

目次	1
安全上のご注意	2
はじめに	9
本書の読みかた	10
使用上のご注意・お手入れについて	11
各部の名前	13
本体操作部	13
本体接続部	14
リモコン	15
機器の準備をする	17
付属品を確認する	18
リモコンについて	19
デジタル放送について	20
デジタル放送の特徴	20
本機で視聴可能なデジタル放送の種類	21
デジタル放送を視聴するための準備	21
設置のしかた	22
設置の手順	22
スタンドを取りつける	23
アンテナの接続	24
UHF アンテナを接続する	24
BS・110度CS 共用アンテナを接続する	25
マンションなどの共聴システムで接続する	25
BS・110度CS の4K 放送を視聴する場合	26
LAN への接続	27
有線 LAN で接続する	27
無線 LAN で接続する	28
ホームネットワークの接続をする	28
電源コードの接続	29
接続する	29
電源に関するご注意	29
他の機器との接続	30
USB ハードディスクを接続する	30
USB 機器を接続する	31
ヘッドホンやアナログ音声入力端子付のオーディオ機器を接続する	31
DVD プレーヤーなどを接続する	32
HDMI 出力のある機器に接続する	33
光デジタルケーブルで AV アンプなどを接続する	35
HDMI 連動 (CEC) 対応機器と接続する	35
「はじめての設定」をする	36
テレビを見る	39
共通の操作	40
チャンネルを選ぶ	42
デジタル放送を楽しむ	44
二画面で楽しむ	48
映像と音の操作	50
文字の入力のしかた	52

番組の録画、再生、予約をする 53

番組の視聴予約をする	54
番組の録画、録画予約をする	55
録画について	57
動作確認済 USB ハードディスクについて	57
デジタル放送の著作権保護について	57
録画するときのご注意	57
2 番組同時録画 (W 録) について	57
録画した番組を再生する、整理する	64
録画番組をダビング (ムーブ) する	70
SeeQVault™対応の USB ハードディスク や SD メモリーカードを接続する	71

動画配信サービスを楽しむ 75

インターネットを利用するための 設定をする	76
動画配信サービスについて	80

接続した機器を使う 83

接続した入力機器の映像を見る	84
メディアプレーヤーを使う	85
メディアプレーヤーで動画を再生する	86
メディアプレーヤーで写真を見る	88
HDMI 連動 (CEC) 対応機器を操作する	90
本機のサーバー機能を使う	93

設定をする 95

設定メニューについて	96
設定メニューから設定をする	97
サブメニューについて	110

その他の情報 111

故障かな?と思ったら	112
お問い合わせの前に	112
原因と解決法	112
エラーメッセージが表示されたとき	118
用語の解説	120
主な仕様	122
有料衛星放送サービスについて	130
ライセンスおよび商標などについて	131
無線の周波数について	132
保証とアフターサービス	133

● 安全上のご注意

ご使用前に本書、特に「安全上のご注意」をよくお読みいただき、正しく安全に使用してください。

この取扱説明書および製品では、次のような表示をしています。これらは、あなたや他の人々への危害や、財産の損害を未然に防ぐための表示です。危害や損害の内容や程度に応じて、表示を以下のように区分しています。内容をよく理解していただいてから本文をお読みいただき、記載事項をお守りください。



警告

この内容をお守りいただかないと、人が死亡や大けがに至るような、重大な事故が起こる可能性があります。



注意

この内容をお守りいただかないと、人のけがや財産の損害をまねくことがあります。

図記号の意味 (例)



気をつけていただきたいという記号です。



してはいけないという記号です。



していただきたいという記号です。



警告 (移動、設置)



正しい方法で運搬 / 移動する

誤った方法で運搬したり移動したりすると、本機が落下し、打撲や骨折をしたり、大けがをすることがあります。運ぶときは、衝撃を与えないようにしてください。落下や破損などにより、大けがの原因となります。特に、画面を押さえたり、強い力が加わるような持ちかたをしないでください。テレビの底面を持つときは、後ろ側から手を回してしっかりと持ってください。修理や引っ越しなどで本機を運ぶ場合は、お買い上げ時に本機が入っていた箱と、クッション材を使ってください。

必ず2人で運搬 / 移動 / 設置をしてください。



運搬 / 移動するときは接続されている線などをすべて外す

本機を運ぶときは、本機に接続されている電源プラグやケーブルなどをすべてはずしてください。電源プラグを差し込んだまま移動させると、電源コードが傷つき、火災や感電の原因となることがあります。



使用・設置場所について

電源コンセントに容易に手が届く場所に置き、何か異常が起こったときは、すぐに電源プラグを抜くようにしてください。暗すぎる部屋は目を疲れさせるのでよくありません。適度の明るさの中でご覧ください。また、連続して長い時間、画面を見ていることも目を疲れさせます。



通風孔をふさがない

通風孔をふさぐと内部に熱がこもり、火災の原因となることがあります。

- ・おお向けや横倒し、逆さまにしない。
- ・棚や押入の中に置かない。
- ・布をかけない。



警告（移動、設置）（つづき）



周囲に間隔を空ける

周囲に間隔を空けないで設置すると、通気孔がふさがって内部に熱がこもり、火災や故障の原因となります。下記以上の間隔を空けて、熱がこもらないように設置してください。

- ・上部 :30 cm
- ・左右 :10 cm
- ・下部 :10 cm（壁掛けの場合）
- ・背面 :6 cm



壁に取り付ける場合は、必ず専門の業者に取り付けてもらう

専門業者以外の方が取り付けたり、壁への取り付けが不完全または誤った据え付けかたをすると、本機が落下するなどして、打撲や骨折など大けがの原因となることがあります。



スタンドを正しく取り付け、転倒防止の処置を必ず行う

スタンドは本書にしたがって正しく取り付けてください。また、スタンドや床、壁などの間に、適切な転倒防止の処置を行ってください。転倒防止の処置をしないと、本機が倒れてけがの原因となることがあります。



不安定な場所に置かない

ぐらついた台の上や傾いたところなどに置くと、テレビが落下すると、重大なけがや死亡の原因となります。多くのけが、特にお子様のけがは次のような簡単な予防措置を取ることで回避できます。

- ・スタンドは本機に付属のスタンドを付属のネジで本機の本体に固定して使用する。
- ・本機を安全に保持できるテレビ台などの専用の家具を使用する。
- ・本機は設置するテレビ台などの家具の端からはみ出さないように設置する。

- ・背の高い家具（食器棚や本棚など）の上には本機と家具の両方を頑丈な柱や壁などに確実に固定した場合以外は設置しない。
- ・本機と本機を設置するテレビ台などの家具の間には、布など何も敷かない。
- ・お子様には、本機やリモコンを操作するために本機を設置したテレビ台などの家具によじ登ると危険であることをよく説明して教え、お子様がテレビを設置した家具によじ登らないように注意する。



乗り物の中や船舶の中などで使用しない

移動中の振動により、本機が転倒したりして、けがの原因となることがあります。塩水をかぶると、発火や故障の原因となることがあります。



湿気やほこり、油煙、湿気の多い場所や、虫の入りやすい場所、直射日光が当たる場所、ホットカーペットの上や熱器具の近くに置かない

火災や感電の原因となることがあります。銭湯や温泉の脱衣場などに設置すると、温泉に含まれる硫黄などにより、硫化したり、高い湿度で本機が故障したりすることがあります。



本機を医療機器の近くに設置しない

医療機器の誤動作の原因となることがあります。



屋外や窓際で使用しない

雨水などにさらされ、火災や感電の原因となることがあります。また、直射日光を受けると、本機が熱を持ち、故障することがあります。海辺や砂地、あるいは砂ぼこりが起こる場所などでは、砂がかからないようにしてください。故障の原因になるばかりか、修理できなくなることがあります。

安全上のご注意 (つづき)

警告 (移動、設置) (つづき)

水のある場所に置かない

水が入ったり、ぬれたり、風呂場で使うと、火災や感電の原因となります。雨天や降雪中の窓際でのご使用は特にご注意ください。


本機の表面が割れたときは、電源プラグをコンセントから抜くまで本機に触れない

電源プラグをコンセントから抜かずに本機に触れると、感電の原因になることがあります。


目や口に液晶を入れない / ガラスの破片に触れない

液晶パネルが破損すると、破損した部分から液晶(液状)が漏れたり、ガラスの破片が飛び散ることがあります。この液晶やガラスの破片に素手で触れたり、口に入れたりしないでください。ガラスの破片に触れるとけがをするおそれがあります。また、漏れた液晶に素手で触れると中毒やかぶれの原因となります。臭いをかぐこともやめてください。誤って目や口に入ったときは、すぐに水で洗い流し、医師にご相談ください。


警告（電源コード・プラグ）

 コンセントや配線機器の定格を超える
使いかたや、交流 100V (50/60Hz)
以外では使用しない

たこ足配線などで定格を超えると、発熱により火災の原因となります。海外などで異なる電源電圧で使用すると、火災や感電の原因となります。

 電源コードを傷つけたり、加工したり、
ねじったり、引っ張ったり、無理に曲
げたり、加熱したりしない


電源コードが傷んだら（芯線の露出、断線）交換をご依頼ください。そのまま使用すると、コードが破損して、火災・感電の原因となります。

 電源コードに重いものを載せたり、
本機の下敷きにしたりしない

火災・感電の原因となります。

 ゆるいコンセントに接続しない

電源プラグは、根本までしっかりと差し込んでください。根本まで差し込んでゆるみがあるコンセントにはつながないでください。発熱して火災の原因となることがあります。電気工事店にコンセントの交換を依頼してください。

 電源プラグをつなぐのは、他機器との
接続が終わってから

コンセントに差したまま他機器と接続すると、感電の原因となることがあります。他機器との接続が終わった後に、電源コードを本機につないでから電源プラグを壁のコンセントに差ししてください。

 電源プラグは定期的にお手入れを


電源プラグとコンセントの間に、ゴミやほこりがたまって湿気を吸うと、絶縁低下を起こして、火災の原因となります。定期的に電源プラグをコンセントから抜き、ゴミやほこりを取ってください。

 お手入れの際、電源プラグを抜く


電源プラグを差し込んだままお手入れすると、感電の原因となることがあります。

 めれた手で電源プラグにさわらない


めれた手で電源プラグの抜き差しをすると、感電の原因になることがあります。

 電源コードを引っ張らない

電源プラグを抜くときは、電源コードを引っ張らないでください。コードに傷が付き、火災や感電の原因となることがあります。必ずプラグを持って抜いてください。

 雷が鳴りだしたら、アンテナ線や電源
プラグに触れない

感電の原因となります。

 他の電源コードを本製品に使用したり、付
属の電源コードを他の商品に使用しない

火災・感電・ショートの原因となります。

安全上のご注意 (つづき)

警告 (使用)

本機にぶらさがらない

本機が壁からはずれたり、倒れたりして、本機の下敷きになり、大けがの原因となることがあります。

煙やにおい、音などの異常が発生したら、本機の電源を切り、電源プラグを抜く

異常状態のまま使用すると火災・感電の原因となります。修理をお買い上げ店に依頼してください。お客様自身による修理は絶対におやめください。

内部に水や異物を入れない 本機の上に熱器具、花瓶など液体が入ったものやローソクを置かない

内部に水や異物が入ると火災の原因となります。万一、水や異物が入った場合は、すぐに本体の電源スイッチを切り、電源プラグをコンセントから抜いて、修理をお買い上げ店に依頼してください。

分解や改造をしない

内部には電圧の高い部分があり、裏ぶたを開けたり改造したりすると、火災や感電の原因となります。内部の点検や修理はお買い上げ店にご依頼ください。

警告 (電池)

電池を火の中に入れない。ショートさせたり、分解、加熱、充電しない

電池の破損・液もれにより、火災・けがや周囲を汚損する原因となることがあります。

電池はプラスとマイナスの向きに注意し、機器の表示どおり正しく入れる

間違えると電池の破損・液もれにより、火災・けがや周囲を汚損する原因となることがあります。

電池を使い切ったときや、長時間使わないときは、電池を取り出す

電池を入れたままにしておくと、過放電により液がもれ、故障・火災・けがや周囲を汚損する原因となることがあります。

指定以外の電池を使わない。新しい電池と古い電池または種類の違う電池を混ぜて使わない

電池の破損・液もれにより、火災・けがや周囲を汚損する原因となることがあります。

注意

お手入れのときや、旅行などで長期間ご使用にならないときは、電源プラグを抜く

お手入れのときや、本機を長時間使用しないときは、安全のため、必ず電源プラグを抜いてください。本機は電源スイッチを切っただけでは、完全に電源からは切り離されておらず、常に微弱な電流が流れています。完全に電源から切り離すためには電源プラグをコンセントから抜く必要があります。コンセントは製品の設置場所に一番近く、抜き差しがしやすい場所を選んでください。

電源コードを熱器具に近づけない

電源コードの被覆が溶けて火災・感電の原因となることがあります。

人が通行するような場所に置かない・コード類は正しく配置する

電源コードや信号ケーブルは、足に引っかけると製品の落下や転倒などによりけがの原因となることがあります。人が踏んだり、引っかけたりするような恐れのある場所を避け、充分注意して接続・配置してください。

風通しの悪いところに入れない・密閉した箱に入れない・じゅうたんや布団の上に置かない・布などをかけない

通風孔をふさぐと内部に熱がこもり、火災の原因となることがあります。

たこ足配線をしない

火災・感電の原因となることがあります。

重いものを置いたり、上に乗ったりしない

倒れたり、落下してけがの原因となることがあります。特にお子様やペットにはご注意ください。

電源プラグは確実に差し込む

電源プラグはコンセントに根元まで確実に差し込んでください。差し込みが不完全だと発熱したり、ほこりが付着して火災・感電の原因となることがあります。また、電源プラグの刃に触れると感電することがあります。

液晶画面に物をぶつけない

ガラスが割れ、飛び散ったガラスにより、けがの原因となります。

内部の掃除をお買い上げ店に依頼する

内部にほこりがたまると火災・故障の原因となることがあります。3年に1度は内部の掃除をお買い上げ店にご依頼ください。

音量について

周囲の人の迷惑とならないよう適度な音量でお楽しみください。特に、夜間での音量は小さい音でも通りやすいので、窓を閉めたりヘッドホンを使用したりして、隣近所への配慮を充分にし、生活環境を守りましょう。ヘッドホンを使用されるときは、耳を必要以上に刺激しないよう、適度な音量でお楽しみください。耳を強く刺激するような大きな音で長時間続けて聞くと、聴覚に悪い影響を及ぼすことがあります。耳鳴りがするような場合は、音量を下げるか、使用を中止してください。また、ヘッドホンをつけたまま眠ってしまうと、災害時などに避難が遅れてしまうなどの危険があります。呼びかけられたら返事ができるくらいの音量でお聞きください。

アンテナの工事は電気店に依頼する

アンテナ工事には技術と経験が必要ですので、必ず電気店にご依頼ください。

安全上のご注意 (つづき)

注意 (電池)

指定された種類の電池を使用する

間違えると電池の破損・液もれにより、火災・けがや周囲を汚損する原因となることがあります。

電池は幼児の手の届くところに置かない

電池は飲み込むと、窒息の原因となったり、胃などに止まったりして大変危険です。飲み込んだ恐れがあるときは、ただちに医師と相談してください。

電池の液がもれたときは素手でさわらない

- ・電池の液が目に入ったときは、失明の恐れがありますので、こすらずにすぐにきれいな水で洗ったあと、ただちに医師の治療を受けてください。
- ・皮膚や衣類に付着した場合は皮膚に傷害を起こす恐れがありますので、すぐにきれいな水で洗い流してください。皮膚の炎症など傷害の症状があるときは、医師に相談してください。

廃棄するときは

廃棄の際は、地方自治体の条例または規則に従ってください。

注意 (廃棄)

一般の廃棄物と一緒にしない

一般の廃棄物と一緒にしないでください。ごみ廃棄場で処分されるごみの中に本機を捨てないでください。

家電リサイクル法に従って廃棄する

家電リサイクル法の規定により、お客様がご使用済みのテレビを廃棄される場合は、収集・運搬と再商品化等料金をお支払いいただき、対象品を販売店や市町村などの自治体に適正に引き渡すことが求められています。

詳細に関するお問い合わせは、家電製品協会 家電リサイクル券センターまでお願いいたします。

電話：(フリーダイヤル) 0120-319640

ホームページ (URL):

http://www.rkc.aeha.or.jp/text/p_procedure_s.html

はじめに

この章では、本機をご利用いただく上での注意事項や各部の名前など、最初に知っておいていただきたい内容を記載しています。

	ページ
本書の読みかた	10
使用上のご注意・お手入れについて.....	11
各部の名前	13

● 本書の読みかた

説明のしかたについて

- 本書は、43U7F/50U7F/55U7F/65U7F の4つのモデルの取扱いを説明しています。文書中のイラストは特に断りのない限り、55U7F のイラストで説明しています。他の機種はイメージが多少異なります。
- 本書のイラスト、画面表示などはイメージであり、実際とは異なる場合があります。
- 文中の太字は画面に表示される選択項目、カッコ付きの太字はボタン名を表しています。
例)
選択項目：**映像設定** / **録画設定** / **放送受信設定**
ボタン名：**[電源]** / **[入力切換]** / **[決定]**
- 説明文中の用語には、専門性が高くわかりにくい言葉も含まれます。わかりにくい言葉については、「用語の解説」(🔍 120 ページ) をご覧ください。

アイコンについて

⚠️ ご注意

説明文中で、とくにご注意いただきたい点を説明する際に使用しています。重要な内容を含みますので、必ずお読みください。

お知らせ

本機を快適にお使いいただく上で、知っておいていただきたい内容を説明する際に使用しています。できるだけお読みください。

● 使用上のご注意・お手入れについて

液晶画面について

- 液晶画面を太陽に向けたままにすると、液晶画面を傷めてしまいます。屋外や窓際には置かないでください。
- 液晶画面を強く押ししたり、ひっかいたり、上に物を置いたりしないでください。画面にムラが出たり、液晶パネルの故障の原因になります。
- 寒いところでご使用になると、画像が尾を引いて見えたり、画面が暗く見えたりすることがありますが、故障ではありません。温度が上がると元に戻ります。
- 静止画を継続的に表示した場合、残像を生じることがありますが、時間の経過とともに元に戻ります。
- 使用中に画面やキャビネットがあたたかくなる場合がありますが、故障ではありません。

輝点・滅点について

- 画面上に赤や青、緑の点（輝点）が消えなかったり、黒い点（滅点）が表れたりしますが、故障ではありません。液晶画面は非常に精密な技術で作られており、99.99%以上の有効画素がありますが、ごくわずかの画素欠けや常時点灯する画素があります。

メモリーや外部録画機器に保存されるデータに関するご注意

- 本機のメモリーには、各種の機能設定データや放送局からのメール・番組購入履歴などが記録されます。
- 本機のメモリーには、放送事業者の要求によりお客様が入力した個人情報や、データ放送のポイントなどが記録される場合があります。
- 本機を廃棄・譲渡などする場合には、上記のメモリーに記録されているデータを消去することを強くおすすめします。
- 本機の不具合・修理など、何らかの原因で、本機のメモリーに保存されたデータが破損・消滅した場合など、いかなる場合においても記録内容の補償およびそれに付随するあらゆる損害について、当社は一切責任を負いかねます。また、いかなる場合においても、当社にて記録内容の修復は致しません。予めご了承ください。
- 何らかの原因でコンテンツが外部録画機器で記録できなかった場合や、外部録画機器で記録されたコンテンツが破損あるいは消去された場合など、いかなる場合においてもコンテンツの補償およびそれに付随するあらゆる損害について、当社は一切責任を負いかねます。あらかじめご了承ください。

スクリーン画面のお手入れについて

- お手入れをする前に、必ず電源プラグをコンセントから抜いてください。
- 液晶の画面は特殊加工がされていますので、なるべく画面に触れないようにしてください。また画面の汚れをふきとるときは、乾いた柔らかい布でふきとってください。
- アルコール、シンナー、ベンジンなどは使わないでください。変質したり、塗装がはげたりすることがあります。
- 化学ぞうきんをご使用の際は、その販売会社にご確認ください。
- 布にゴミが付着したまま強くふいた場合、傷が付くことがあります。

外装のお手入れについて

- 乾いた柔らかい布で軽くふいてください。汚れがひどいときは、薄い中性洗剤溶液を少し含ませた布でふきとり、乾いた布でカラ拭きしてください。
- アルコールやベンジン、シンナーを使用すると、表面の仕上げを傷めたり、表示が消えてしまうことがあるので、使用しないでください。
- 布にゴミが付着したまま強くふいた場合、傷が付くことがあります。

アンテナについて

- 妨害電波の影響を避けるため、交通の頻繁な自動車道路や電車の架線、送配電線、ネオンサインなどから離れた場所に立ててください。
- アンテナ線を不必要に長くしたり、束ねたりすると、映像が不安定になる原因となりますのでご注意ください。
- アンテナは風雨にさらされるため、定期的に点検、交換することを心がけてください。美しい映像でご覧になれる。特にばい煙の多いところや潮風にさらされる場所では、アンテナが傷みやすくなります。映りが悪くなったときは、お買い上げ店にご相談ください。



使用上のご注意・お手入れについて (つづき)

電磁波妨害に注意してください

- 本機の近くで携帯電話などの電子機器を使うと、電磁波妨害などにより機器相互間での干渉が起こり、映像が乱れたり雑音が発生したりすることがあります。

長時間で使用にならないとき

- 長時間使用しないと機能に支障をきたす場合がありますので、ときどき電源を入れて作動させてください。

国外では使用できません

- この製品が使用できるのは日本国内だけです。外国では放送方式、電源電圧が異なりますので使用できません。
This product is designed for use in Japan only and cannot be used in any other countries.

取り扱い上のご注意

- 液晶画面を強く押ししたり、ボールペンのような先の尖ったもので押さないでください。また、落としたり強い衝撃を与えないようにしてください。特に液晶画面のパネルが割れることがあります。
- 振動の激しいところや不安定なところに置かないでください。また、絶対に落としたりしないでください。故障の原因となります。
- 本機に殺虫剤など、揮発性のものをかけないでください。また、ゴムやビニール製品などを長時間接触させないでください。変質したり、塗装がはげたりすることがあります。

使用環境について

- 本機を冷えきった状態のまま室内に持ち込んだり、急に室温を上げたりすると、動作部に露が生じ（結露）、本機の性能を十分に発揮できなくなるばかりでなく、故障の原因となることがあります。このような場合は、よく乾燥するまで放置するか、徐々に室温を上げてからご使用ください。
- 周辺温度は5～35℃の範囲内でご使用ください。正しい使用温度を守らないと、故障の原因となります。

急激な温度差がある部屋（場所）でのご使用は避けてください

- 急激な温度差がある部屋（場所）でのご使用は、画面の表示品位が低下する場合があります。

リモコンの取り扱いについて

- 落としたり、踏みつけたり、液体をこぼしたりしないよう、ていねいに扱ってください。
- 直射日光が当たるところ、暖房器具のそばや湿度が高いところには置かないでください。

映像や音声の遅れについて

- テレビ放送、外部入力のソースによっては、映像や音声に若干の遅れが生じる場合があります。映像、音声でリズムを取るテレビゲームやカラオケ機器によっては、違和感を感じる場合がありますが、故障ではありません。あらかじめご了承ください。

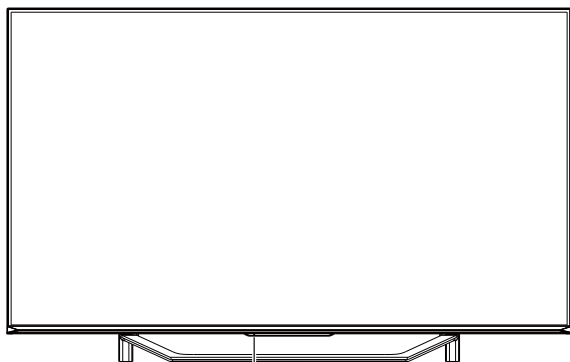
USB ハードディスクについて

- USB ハードディスクを本機に正しく接続してください。正しく接続されていないと、本機ではUSBハードディスクの登録ができません。またハードディスクを破損するおそれがあります。
- 動作中は、テレビ本体、または本機に接続したUSBハードディスクの電源を切ったり、接続ケーブルを抜いたりしないでください。ハードディスクの故障の原因になります。

各部の名前

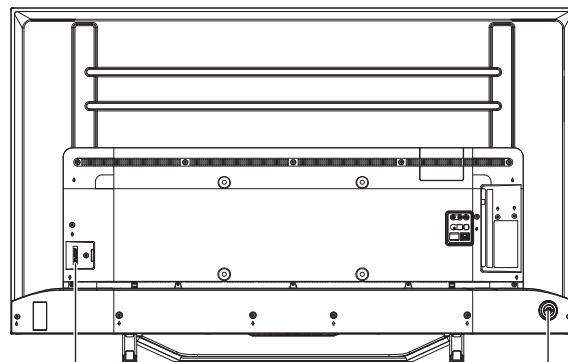
本体操作部

(正面)



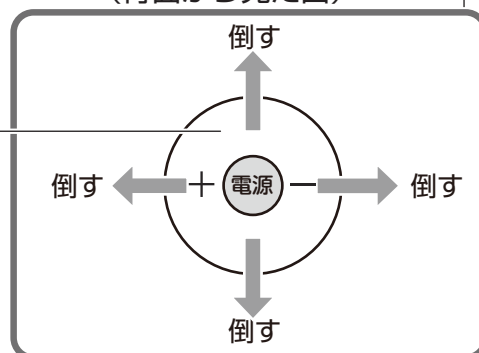
リモコン受光部

(背面)



AC INPUT

(背面から見た図)



(電源ボタン)
ジョイスティック

■ジョイスティック (中央部) を押す：

電源「入」と電源「切」の切り換えを行います。

■ジョイスティックを上倒す：

一時的に音を消す (消音する) ことができます。
(☞ 40 ページ)

■ジョイスティックを左右に倒す：

音量を調節することができます。右に倒すと、音量が大きくなり、左に倒すと音量が小さくなります。
(☞ 40 ページ)

■ジョイスティックを下倒す：

倒すごとに以下のようにモードが切り換わります。

チャンネル切換 (☞ 42 ページ)

↓
放送切換 (☞ 42 ページ)

↓
入力切換 (☞ 84 ページ)

↓
元に戻る (音量調節) (☞ 上記)

各切換モードでジョイスティックを左右に倒すと、それぞれの項目の切り換えができます。

お知らせ

- 電源ランプは本機の状態により以下のように点灯します。

電源「切」：消灯

電源「待機」：赤

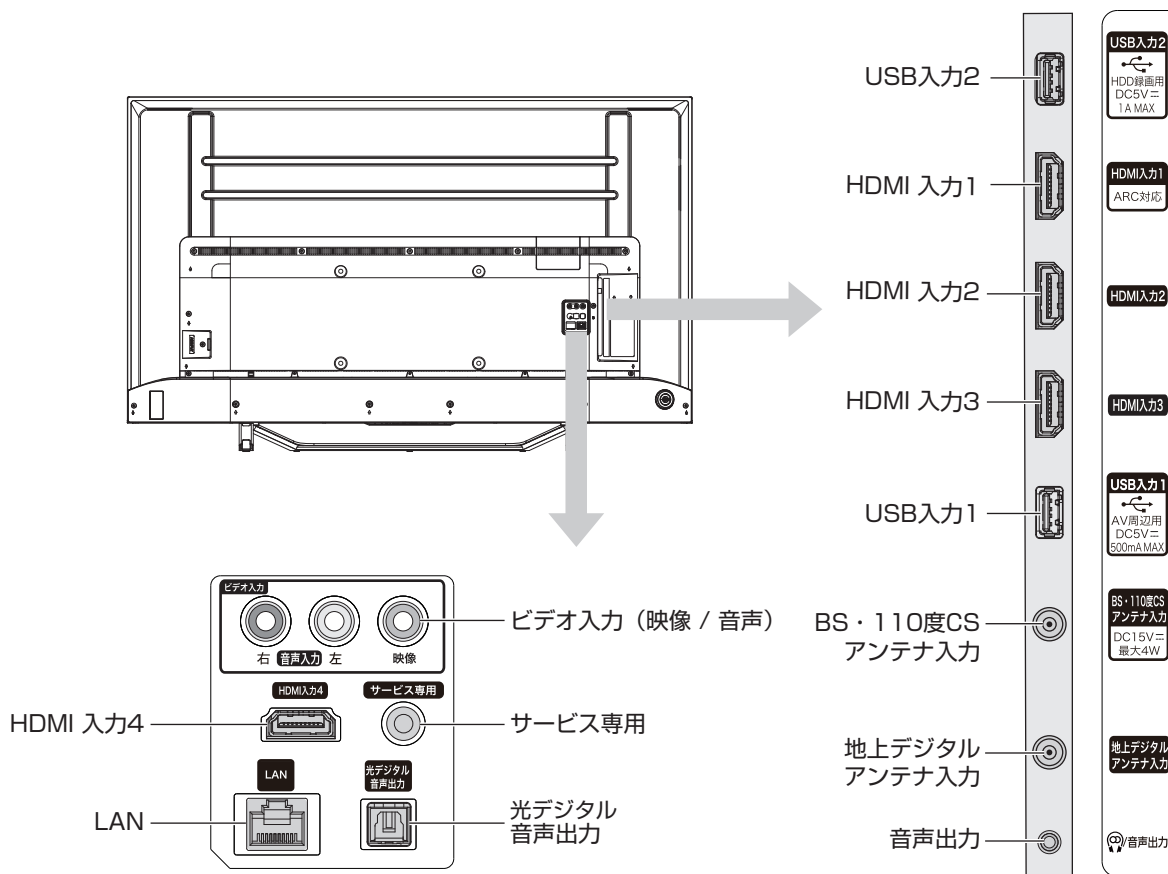
電源「入」：白

⚠️ ご注意

- 「待機」のときは、電源を切った状態と比較して消費電力が高くなります。旅行など、本機を長時間使用しない場合で、録画予約をしていないときは、本体の電源ボタンで「切」にしてください。

各部の名前 (つづき)

本体接続部

**USB 入力 1 (AV 周辺用) / USB 入力 2 (HDD 録画用)**

市販の USB ハードディスクや USB 機器を接続します。

HDMI 入力 1 / HDMI 入力 2 / HDMI 入力 3

市販の HDMI ケーブルを使用して対応機器を接続します。

BS・110度CS アンテナ入力

アンテナケーブルを使用して BS・110度CS アンテナを接続します。

地上デジタルアンテナ入力

アンテナケーブルを使用して地上デジタルアンテナを接続します。

音声出力

ヘッドホンや外部オーディオ機器などと接続します。

ビデオ入力 (映像 / 音声)

市販の AV ケーブルを使用して対応機器を接続します。

サービス専用

サービスの者が使用いたします。お客様は何も接続しないでください。

光デジタル音声出力

市販の光ケーブルを使用して対応機器を接続します。

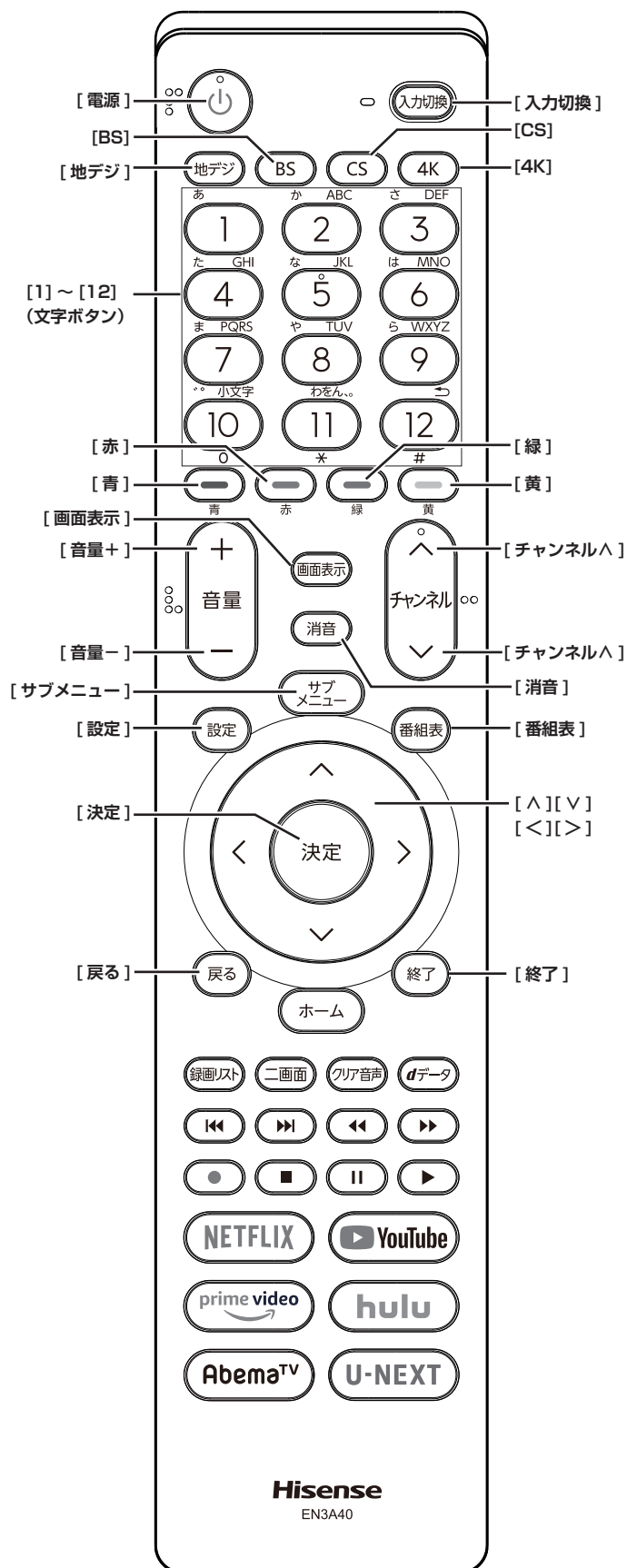
LAN

動画配信サービス、データ放送や双方向通信用にブロードバンドへ接続するためのモデムやルーターを接続します。

HDMI 入力 4

市販の HDMI ケーブルを使用して対応機器を接続します。

リモコン



[電源]

待機と電源オンの切り換えを行います。

[入力切換]

接続している外部機器の映像に切り換えます。

[地デジ]

地上デジタル放送を受信します。

[BS]

BS デジタル放送を受信します。

[CS]

110 度 CS デジタル放送を受信します。

[4K]

BS・110 度 CS の 4K 放送を受信します。

[1] ~ [12] (文字ボタン)

チャンネルの直接選局などの数字入力や文字の入力に使用します。

[青]/[赤]/[緑]/[黄]

デジタル放送受信中の双方向サービスでの項目選択や、メニュー中の操作選択をします。

[音量+]/[音量-]

スピーカー (またはヘッドホン) の音量を調節します。

[画面表示]

番組名や放送局名、放送時間などを見ます。

[消音]

消音します。

[サブメニュー]

サブメニューを表示します。予約リスト、メディアプレーヤーなどのモードに入るときに使用します。

[チャンネルハ]/[チャンネルV]

チャンネルの順送りによる選局を行います。

[設定]

設定メニューを表示します。

[戻る]

前の表示に戻ります。

[ハ]/[V]/[<]/[>]

メニュー操作中などに、項目を選択します。

[決定]

[ハ]/[V]/[<]/[>]での選択を確定します。

[番組表]

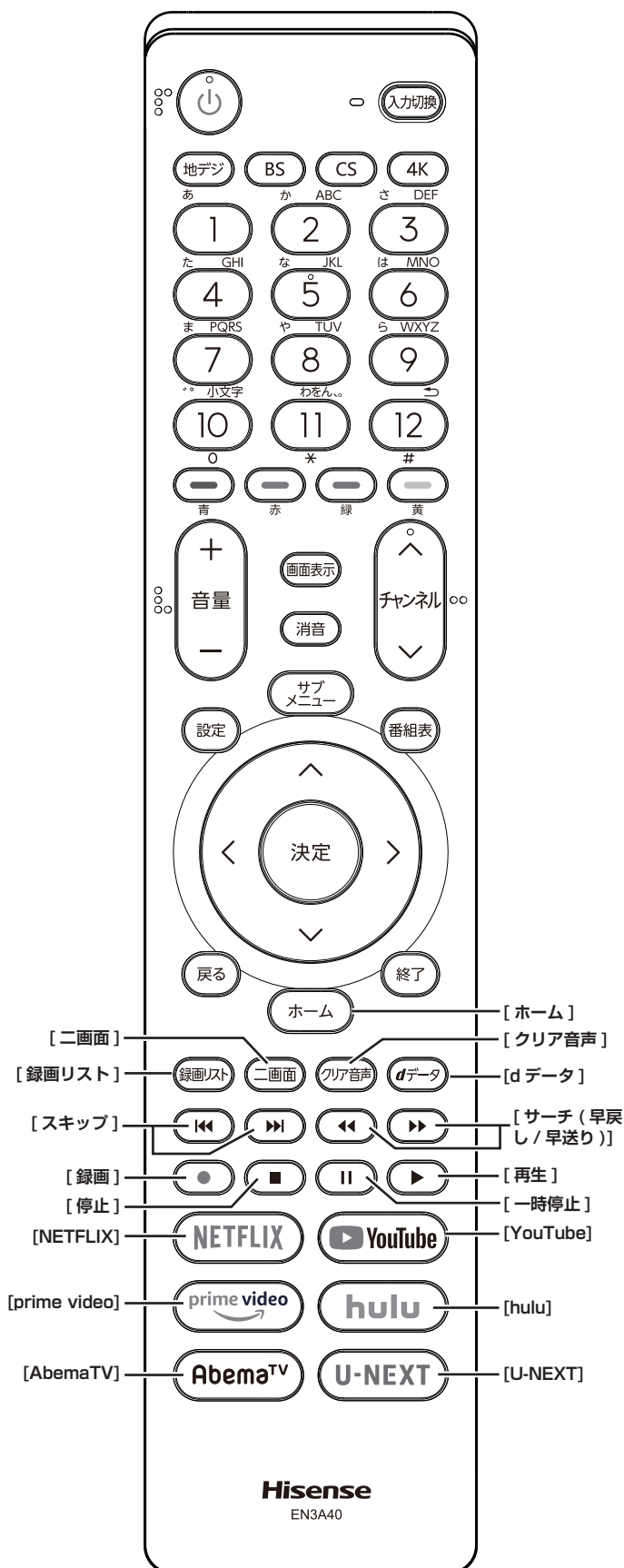
番組表の表示 / 非表示を行います。

[終了]

操作を終了します。

各部の名前 (つづき)

リモコン (つづき)



[ホーム]

ホーム画面を表示します。動画配信サービスなどが選択できます。

[二画面]

二画面を楽しみます。

[クリア音声]

人の声を聞き取りやすくするときに使用します。

[d データ]

デジタル放送番組に連動したデータ放送画面に切り換えます。

[NETFLIX]

Netflix を起動します。

[YouTube]

YouTube を起動します。

[prime video]

prime video を起動します。

[hulu]

hulu を起動します。

[AbemaTV]

AbemaTV を起動します。

[U-NEXT]

U-NEXT を起動します。

以下のボタンは主に USB ハードディスク (市販品) 接続時に使用します。

[録画]

現在見ている番組の録画をします。

[停止]

録画や再生中の映像を停止します。

[録画リスト]

録画した番組の一覧を表示します。

[サーチ (早戻し / 早送り)]

再生中の場面を見ながら見たい場面を探します。

[再生]

録画番組を再生します。

[スキップ]

現在のチャプターの先頭、または次のチャプターの先頭から再生します。

[一時停止]

再生中の映像を一時停止します。また放送中の画面を静止します。



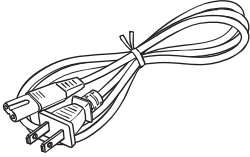

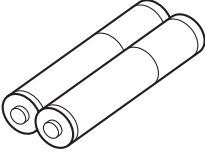
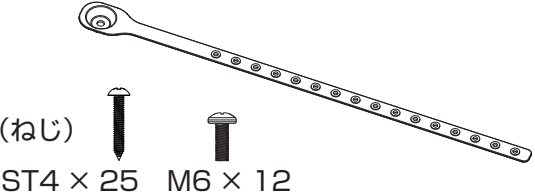
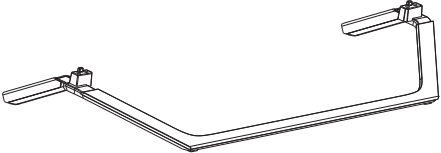

機器の準備をする

この章では、本機や本機に接続する機器の設置および設定方法などについてご説明いたします。

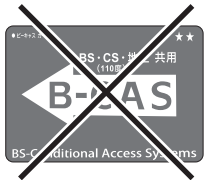
	ページ
付属品を確認する.....	18
リモコンについて.....	19
デジタル放送について.....	20
設置のしかた.....	22
アンテナの接続.....	24
LAN への接続.....	27
電源コードの接続.....	29
他の機器との接続.....	30
「はじめての設定」をする.....	36

● 付属品を確認する

箱を開けたら、付属品がそろっているか確かめてください。

 <p>取扱説明書 × 1 部</p>	 <p>保証書 × 1 部</p>	 <p>AC (電源) ケーブル × 1 本</p>
 <p>赤外線リモコン (EN3A40) × 1 台</p>	 <p>単四形乾電池 × 2 本 (リモコン用)</p>	 <p>ねじ ST4 × 25 M6 × 12 転倒防止ベルト × 1 式</p>
<p>スタンド 1 式</p>   <p>ねじ 4 個 M4 × 16mm(43U7F) M5 × 12mm(50U7F/55U7F/65U7F)</p>		

※ B-CAS カードは付属していません (ACASチップが搭載されています)。



お知らせ

ACAS チップについて

- ACAS チップは、新しい CAS の方式です。本機には、この新 CAS のプログラムを書き込んだ「ACAS チップ」が搭載されています。ACAS チップには、これまでの B-CAS カードの機能も含まれています。
- ・ ACAS チップは、新 4K8K 衛星放送の受信機に搭載され、有料放送の視聴制御 (CAS) や、無料放送の著作権保護 (RMP) のために利用されています。
- ・ ACAS チップの番号を確認される場合は、「ACAS チップ情報」(👉 104 ページ) をご覧ください。

● リモコンについて

電池の入れ方

- ① 電池カバーを開ける
- ② + 極、- 極の向きを確認し、正しい方向で単四形乾電池の 1 本目を入れる
- ③ 続けて同様に 2 本目の電池を入れ、電池カバーがカチッというまで押して閉める

⚠️ ご注意

電池は誤った使い方をすると液漏れや破裂することがあります。特に以下の点に注意してお使いください。

- 違う種類の電池を混ぜて使用しない。
- 新しい電池と古い電池を混ぜて使用しない。
- 使えなくなった電池はすぐに取り出す。
- 液漏れした電池は使用しない。

漏れた液に触れると肌が荒れることがあります。万一、液が身体についたときは、水でよく洗い流してください。

お知らせ

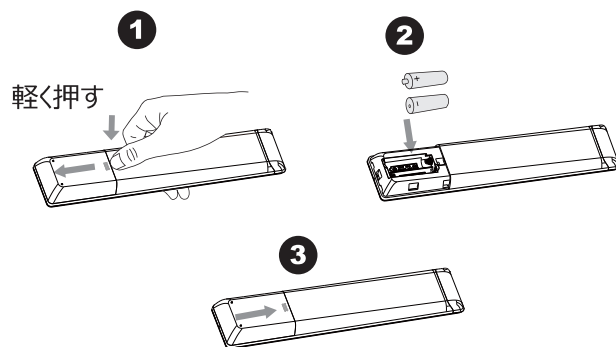
- 付属の電池は動作確認用です。早めに新しい電池と交換してください。
- リモコンを長く使わないときは電池を取り出しておいてください。
- 電池を廃棄するときはお住まいの自治体で定める廃棄方法に従ってください。

操作のしかた

本体のリモコン受光部に向けて操作してください。

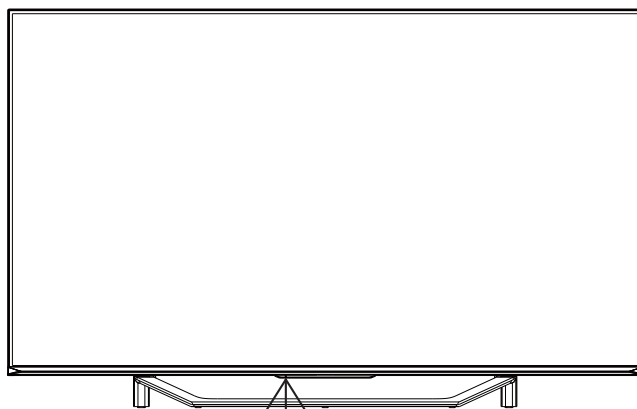
⚠️ ご注意

- リモコンには衝撃を与えないでください。また、水に濡らしたり温度の高い所に置いたりしないでください。
- リモコンは直射日光の当たる場所に取り付けたり、放置したりしないでください。熱により変形することがあります。
- 本体のリモコン受光部に直射日光や強い照明が当たっているとリモコンが動作しにくくなることがあります。その場合は照明または本体の向きを変えるか、リモコン受光部にリモコンを近づけて操作してください。
- リモコンを操作してもテレビが動作しない場合は、新しい乾電池と交換してください。

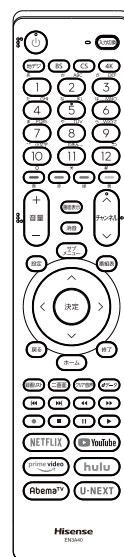


機器の準備をする

(正面)



(側面)



● デジタル放送について

本機では地上デジタル、BS デジタル、110 度 CS デジタル、BS・110 度 CS 4K の放送を視聴することができます。デジタル放送では、以下のようなアナログ放送には無い機能を楽しむことができます。

デジタル放送の特徴

高画質・高品質

デジタル放送では、従来のアナログ放送で見られるようなゴースト（映像の二重化）やスノーノイズ（雪が舞っているようなちらつき）といった映像の乱れが起こりません。なかでもデジタルハイビジョン放送では、アナログの通常放送と比較して走査線数（ブラウン管方式のテレビの映像の細密度を示す指数）で約 2 倍、解像度にして約 8 倍の高精細映像を楽しむことができます。音声についても、音質が劣化しにくい方式で伝送しているため、高音質な音声を再現できます。

データ放送

テレビ番組と連動したデータ放送や、天気予報や地域情報などの独立したデータ放送の受信ができます。

番組表 (EPG)

デジタル放送では、送られてくるデータの中に番組の情報が含まれています。これを利用して画面上に番組表を表示することができます。

したがって、最初にご使用になるとき、あるいは電源コードを長期間（一週間以上）外していた場合などには表示されません。

双方向サービス

テレビ上でのショッピングやリクエスト、クイズ番組の解答など、視聴者として番組に参加することができます。双方向通信をなさりたい場合は ADSL などのサービスを提供するプロバイダーとの契約が必要です。

マルチ (複数) チャンネル

地上デジタル放送では、一つのチャンネルあたり、6MHz の帯域が与えられています。この帯域はさらに 430kHz ずつ、13 のセグメントとよばれる帯域に分割されています。この 13 のセグメントのうち、デジタルハイビジョン放送 (HDTV) では、12 セグメントを使って放送されます。標準画質放送 (SDTV) の場合は一つの番組では 4 セグメントしか使わないので、一度に 3 つの番組を放送することができます。

なお、本機は受信中の放送が HD か SD かを自動判別して映像を表示します。

デジタル音声放送 (デジタルラジオ)

従来のアナログラジオ放送 (AM、FM、短波) とは異なり、音楽 CD 並みに高音質な音声のみの放送を楽しむことができます。地上デジタル音声放送 (デジタルラジオ) には、本機は対応していません。

字幕放送

デジタル放送の番組のせりふなどを、文字で画面に表示させることができます。

文字スーパー

地域情報や速報など、番組に連動しない文字情報 (文字スーパー) を画面に表示することができます。

緊急警報放送

地震など大規模災害が発生した場合や、津波警報が発表された場合などに放送される警報放送です。災害の発生に伴う被害の予防や軽減に役立たせることを目的としています。

マルチビューサービス

放送中の番組を、別のカメラから見た視点で見ることができます。

※ 上記のサービスや機能は、すべてのデジタル放送の種類や放送局、番組で行っているというものではありません。

BS・110 度 CS の 4K/8K 放送

- 2018 年 12 月から放送開始しています。
- ・「BS・110 度 CS の 4K/8K 放送」の開始後も、現在の BS・110 度 CS および地上デジタル放送は引き続き提供されます。
- ・「BS・110 度 CS の 4K/8K 放送」は BS・110 度 CS 放送で従来から使用されている放送波 (右旋円偏波の電波) と、新しい放送波 (左旋円偏波の電波) で提供されます。

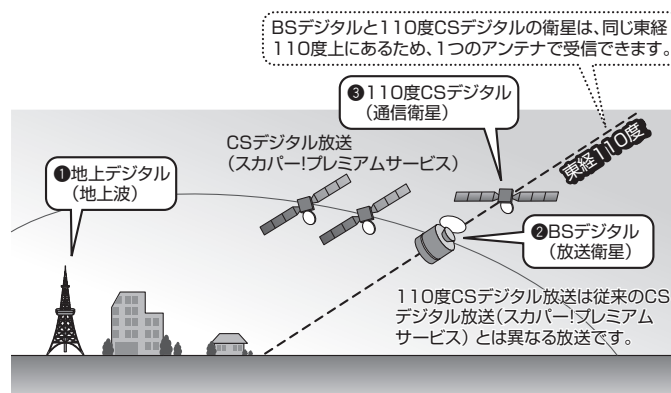
お知らせ

- 本機は 8K 放送には対応していません。

本機で視聴可能なデジタル放送の種類

本機で視聴できるデジタル放送は、地上デジタル、BS デジタル、110度CS デジタル、BS・110度CS 4Kの放送です。

上記を除くデジタルCS放送には対応しておりません。



機器の準備をする

デジタル放送を視聴するための準備

アンテナなどについて

デジタル放送を視聴するためには、受信用アンテナの用意をする必要があります。また、BS・110度CS デジタル放送を受信するには、放送局や放送事業者に受信申し込みをする必要があります。

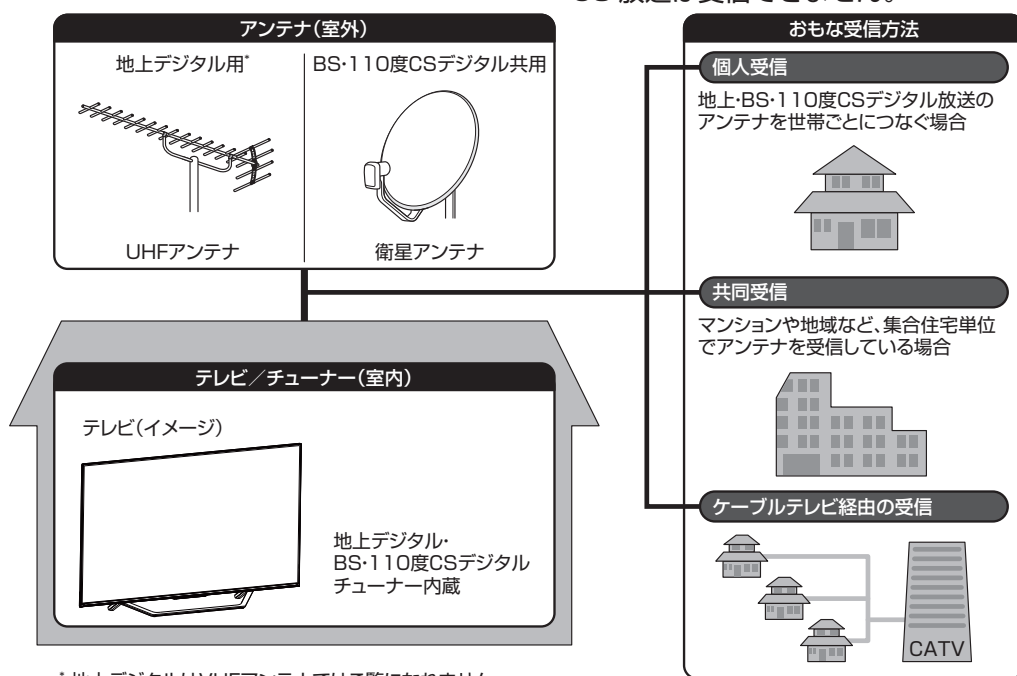
これらの準備の仕方は、本機をご使用になる環境によって異なります。詳しくはお買い上げ店などでご確認ください。

ケーブルテレビをご利用の場合

本機はケーブルテレビのパススルー方式(同一周波数またはUHF帯域周波数変換)および帯域外周波数パススルーに対応しております。詳しくはご契約のケーブルテレビ事業者にお問い合わせください。

お知らせ

- 地上デジタル放送の受信には、UHF アンテナを使用します。現在お使いのアンテナがUHF 対応のものであれば、基本的にそのままご使用いただけますが、場合によっては調整やブースターの追加が必要になることもあります。詳しくは販売店などにお問い合わせください。
- 衛星放送用にはBS・110度CS 共用アンテナをご使用ください。アンテナ線 / ブースター / 分配器などは、110度CS 帯域(2,150MHz)まで対応しているものをご使用ください。また、新しいBS・110度CS アンテナ設備で、BS・110度CS の4K 放送を視聴するときは、110度CS 帯域(3,224MHz)まで対応しているもの(SHマーク機器)をご使用ください。その他のものを使用すると、映像が映らない場合があります。BS デジタル放送専用のアンテナでは110度CS 放送は受信できません。



* 地上デジタルはVHFアンテナではご覧になれません。

お住まいの環境に合わせてアンテナをご用意ください。

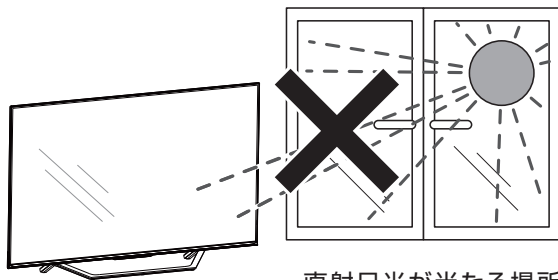
● 設置のしかた

本機は重量のある精密機器です。運搬や設置を行う際は、落下や転倒に十分注意してください。また、水平で安定した場所に設置するようにしてください。設置はできるだけ専門業者に依頼してください。

設置の手順

1 置く場所を決める

- 直射日光が当たらず、気温が安定している場所を選んでください。
- グラつきなどがなく、きちんと固定できる場所を選んでください。



直射日光が当たる場所、風通しの悪い場所には置かない。

2 スタンドを取りつける

⚠️ ご注意

- 壁掛けの設置をする場合以外は、スタンドを外さないでください。

3 配置する

⚠️ ご注意

- 液晶パネル部に手を触れないようにご注意ください。

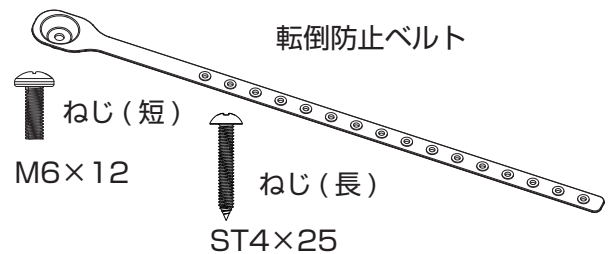
4 転倒防止策を実施する

- ベルトはへこんだ側が表になるように取り付けてください。
- 転倒防止ベルトの太い部分を、テレビ本体背面の VESA 規格のねじ穴の一つに、付属のねじ（短）でしっかりと取り付けます。もう一方の輪の部分は設置する台の確実に支持できる天面に付属のねじ（長）で固定します。

※後方には倒れることがあります。固定後は台を壁などに近付けて設置し、お子様がいれないようにしてください。

⚠️ ご注意

- 本機が転倒するとお客様のけがや本機の故障につながります。必ず転倒防止策を行ってください。
- 左記の方法で本機の固定ができない場合は、お買い上げ店などにご相談ください。



壁に掛けるとき

本機を市販の壁掛け用の金具を使用して壁に掛けることもできます。

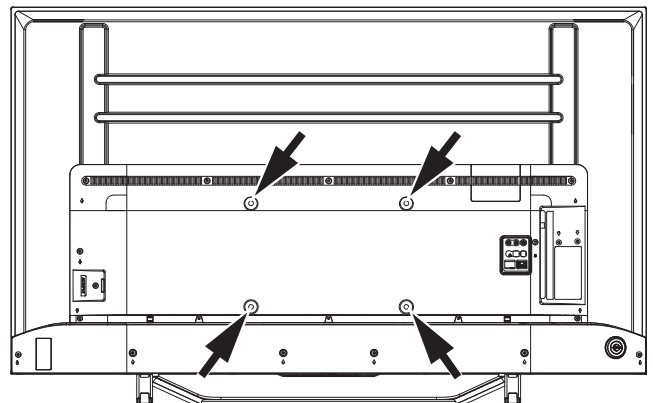
テレビ本体背面の VESA 規格のねじ穴を使用します。

(👉 126 ~ 129 ページ)

⚠️ ご注意

- 壁に掛ける際は、必ずお買い上げ店または工事業者にご依頼ください。
- 本機を壁掛け金具に設置するときは、壁掛け金具の角度を 0°（垂直）にして取り付けてください。本機を壁掛けで使用するときには、角度を変更することはできません。

VESA規格 ねじ穴（4カ所）



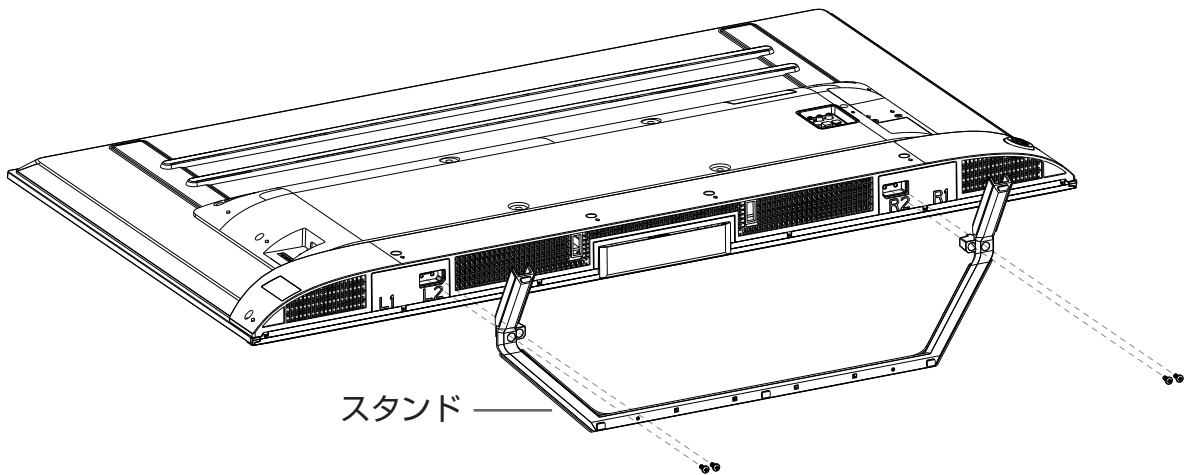
スタンドを取りつける

⚠️ ご注意

- 本機は必ず2人以上で運搬 / 移動 / 設置してください。
- 液晶パネル部に手を触れないようにご注意ください。
- 取り付ける前に、プラスドライバー、本機のサイズより大きい毛布や保護シート、テーブルやテレビ台を準備してください。
- 取りつける際は、つなぎ目の端部などでけがをしないように、手袋を着用してください。また、ネジをきつく締め過ぎないように注意してください。
- テーブルやテレビ台に置いたあと、がたつきや、転倒しないことを確認してください。
- 壁掛けの設置をする場合以外は、スタンドをはずさないでください。

※本体や液晶画面を傷つけないように、画面を下にして置いてください。

- ① スタンドと本機背面の溝の形状を合わせ、スタンドの4カ所を付属のねじ4個でしっかりと固定する



ねじ 左右各2個
M4 × 16mm (43U7F)
M5 × 12mm (50U7F/55U7F/65U7F)

● アンテナの接続

⚠️ ご注意

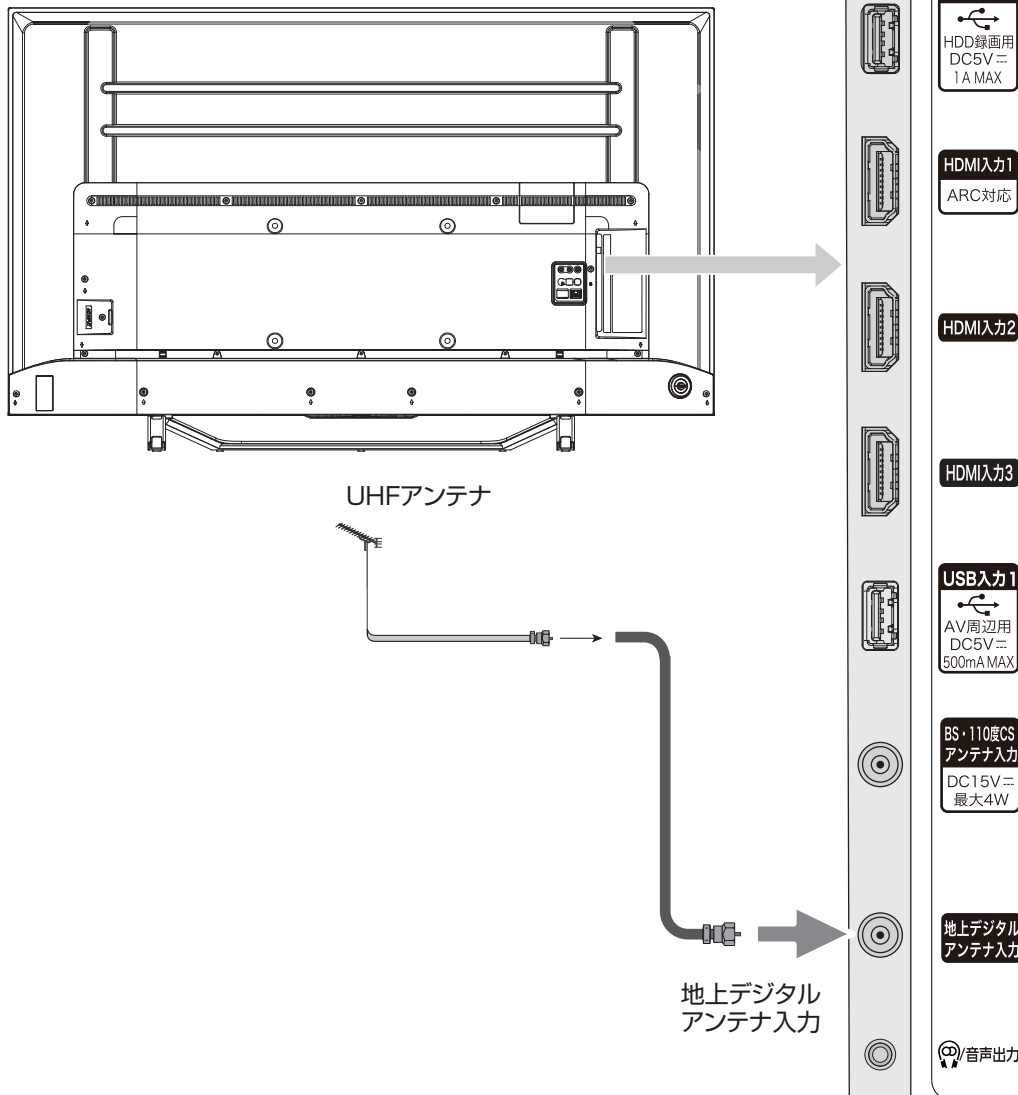
- アンテナの取り付け・配線は、必ず専門業者にご依頼ください。
- ケーブルテレビをご利用の場合、ケーブル会社からの再送信の方式によって接続のしかたが異なります。詳しくは、ケーブルテレビ会社にお問い合わせください。

UHF アンテナを接続する

市販のアンテナケーブルを、地上デジタルアンテナ入力端子と UHF アンテナに直接接続します。


- 地上デジタル放送の受信には、UHF アンテナを使用します。詳しくは販売店などにお問い合わせください。
- アンテナをアンテナ入力端子に接続するときは、市販のアンテナケーブルを使用してください。
- ご自宅のアンテナ線がフィーダー線の場合は、円筒形同軸ケーブルに変換するため、市販のアンテナ整合器をお使いください。

- **[サブメニュー] → その他の操作 → アンテナレベル表示**を選択して、信号強度が最大になるようにアンテナの方向を調整してください。お住まいの地域・地形によって信号強度は異なりますが、信号強度が推奨範囲内（30～65）になっているか、信号品質が推奨の数値以上（43）になっているかを確認してください。



BS・110度CS 共用アンテナを接続する

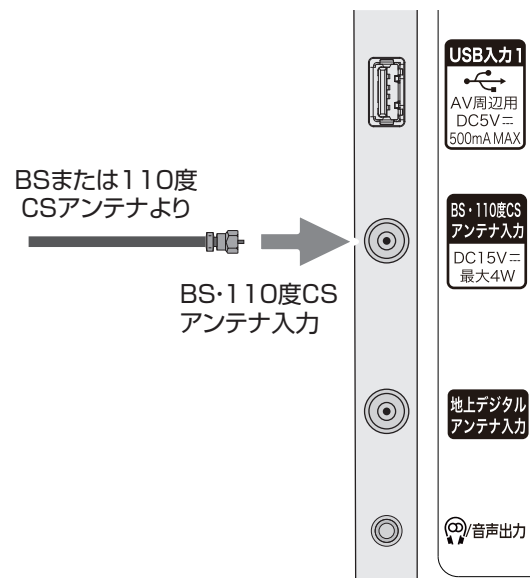
市販のアンテナケーブルを、BS・110度CS デジタルアンテナ入力端子とBS・110度CS アンテナに直接接続します。

- アンテナはBS・110度CS 共用アンテナをご使用ください。アンテナ線/ブースター/分配器などは、110度CS 帯域(2,150MHz) まで対応しているものをご使用ください。また、新しいBS・110度CS アンテナ設備で、BS・110度CS の4K 放送を視聴するときは、110度CS 帯域(3,224MHz) まで対応しているもの(SHマーク機器)をご使用ください。その他のものを使用すると、映像が映らない場合があります。これまでご使用になっていたBSアンテナでも、性能や方向調整が十分な場合はBSデジタル放送を受信できますが、110度CS デジタル放送の受信にはBS・110度CS 共用アンテナが必要です。
- スカパー!プレミアム専用のアンテナでは110度CS デジタル放送は受信できません。
- BS・110度CS 共用アンテナの取り付けについては、アンテナの取扱説明書をご覧ください。
- BS・110度CS デジタルアンテナ入力端子にVHF/UHFのアンテナ線を接続しないでください。故障の原因となります。
- [サブメニュー] → その他の操作 → アンテナレベル表示**を選択して、信号強度が最大になるようにアンテナの方向を調整してください。信号強度が推奨範囲内(30~65)になっているか、信号品質が推奨の数値以上(BS:36/110度CS:28/BS・110度CSの4K:50)になっているかを確認してください。
- [設定]**を押して、**放送受信設定→BS・110度CSアンテナ設定→衛星アンテナ電源供給**( 104ページ)で**衛星アンテナ電源供給をする**に設定してください。

ださい。


- 家庭用分配器を使って複数のBS機器をつなぐときは、一端子電流通過型を必ずお使いください。この場合、本機か他のBS機器か、電流通過する端子に接続した機器のアンテナ電源の供給をするに設定してください。また、本機の電源を「待機」・オフ状態にしたときはアンテナ電源は供給されません。他のBS機器を本機がオフまたは「待機」のときに使う場合は、当該機器より電源を供給してください。

機器の準備をする

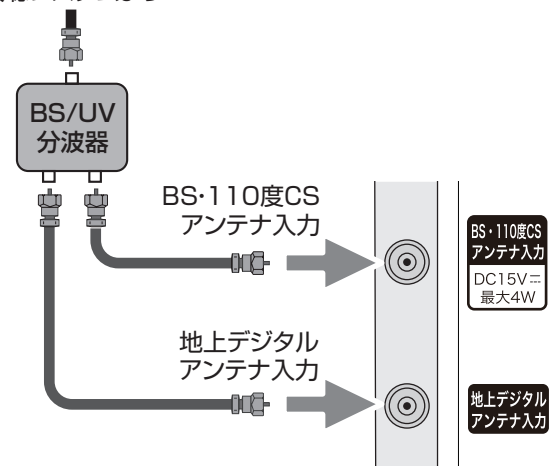


マンションなどの共聴システムで接続する

まずはお住まいのマンションなどが、地上デジタルやBS・110度CSデジタルにどのように対応しているかを、マンション管理会社などにご確認ください。BS・110度CSとVHF/UHFが混在されている場合は、市販のBS/UV分波器を使用して接続します。分波器は110度CS帯域(2,150MHz)まで対応している金属シールドタイプをお選びください。また、新しいBS・110度CSアンテナ設備で、BS・110度CSの4K放送を視聴するときは、110度CS帯域(3,224MHz)まで対応している金属シールドタイプをお選びください。

- [設定]**を押して、**放送受信設定→BS・110度CSアンテナ設定→衛星アンテナ電源供給**( 104ページ)で**アンテナ電源の設定をしない**に設定してください。

共聴システムより



LAN への接続

光回線などのブロードバンド回線に接続して、動画配信サービス（別途会員登録・契約が必要な場合があります。）を利用したり、データ放送の双方向サービスを利用することができます。双方向サービスを使用すると、ご家庭からテレビ局に向けてクイズ番組の回答やアンケートなどの情報を送ることができます。

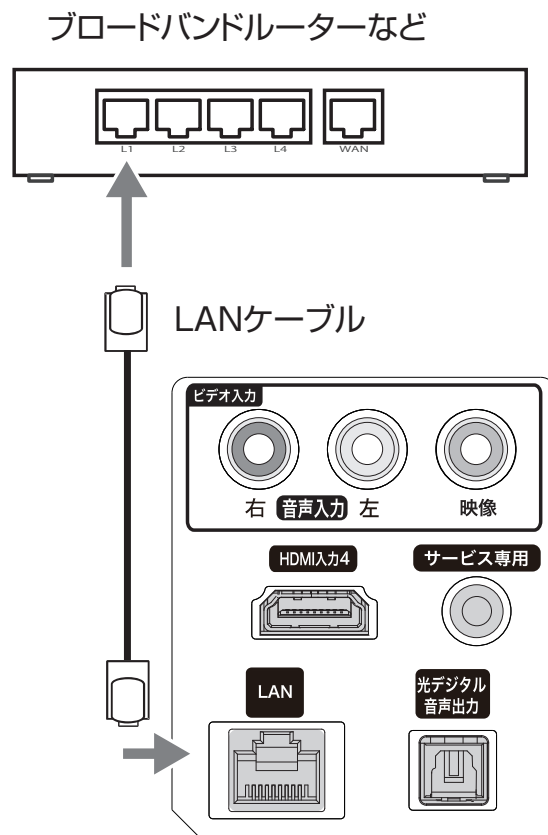
本機では、動画配信サービス「YouTube（ユーチューブ）」、「Netflix（ネットフリックス）」、「acTVila（アクトビラ）」、「TSUTAYA TV」などに対応しています。

お知らせ

- 動画配信サービスや双方向サービスを利用しない場合、LAN への接続は必要ありません。
- 動画配信サービスや双方向サービスを利用するには、光回線や ADSL などのサービスを提供する回線業者やプロバイダーへの加入契約が必要です。本書では、すでにパソコンやスマートフォンがインターネットに接続されているなど、ブロードバンド環境をお持ちであることを前提に説明しています。ブロードバンド環境をお持ちでなく、これから加入契約をされる場合は、サービスを提供する回線業者やプロバイダーにご相談ください。
- 回線業者やプロバイダーとの契約内容によっては、複数台の接続ができない場合や、接続にあたって追加料金が必要な場合があります。回線業者やプロバイダーにご相談ください。
- 接続に必要なブロードバンドルーターなどの機器は、回線業者やプロバイダーの指定された製品をお使いください。
- 回線業者やプロバイダーから提供される説明書もよくお読みください。不明な点は回線業者やプロバイダーにお問い合わせください。
- USB 接続の ADSL モデムをお使いのときは、回線業者やプロバイダーにご相談ください。

有線 LAN で接続する

- お使いの FTTH 回線終端装置、ケーブルモデム、または ADSL モデムにルーター機能がある場合は、LAN ポートの一つと本機の LAN 端子を接続してください。LAN ポートに空きがない場合は回線業者やプロバイダー指定のハブを使用して接続してください。
- 本機の電源を初めて入ると、「はじめての設定」の画面が表示されます。有線 LAN の設定をはじめ、テレビ放送の視聴に必要な設定を行います。
(☞ 37 ページ)
- [設定] を押して、初期設定→かんたんネットワーク設定からも設定することができます。
(☞ 105 ページ)



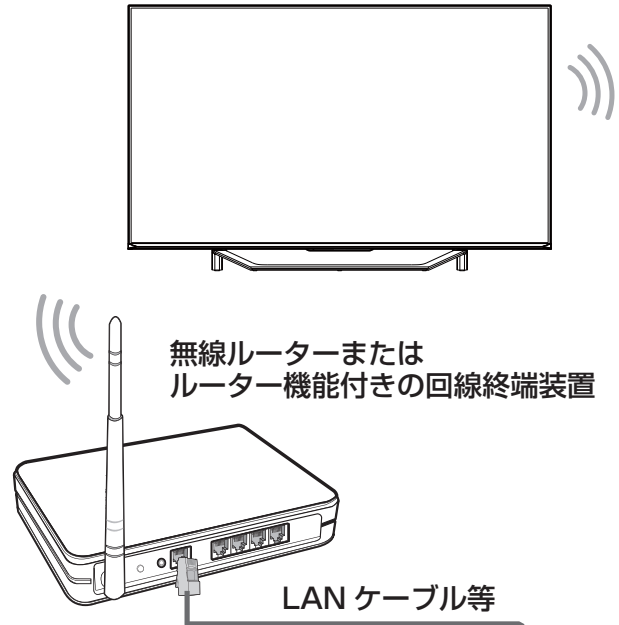
LAN への接続 (つづき)

無線 LAN で接続する

機器の準備をする

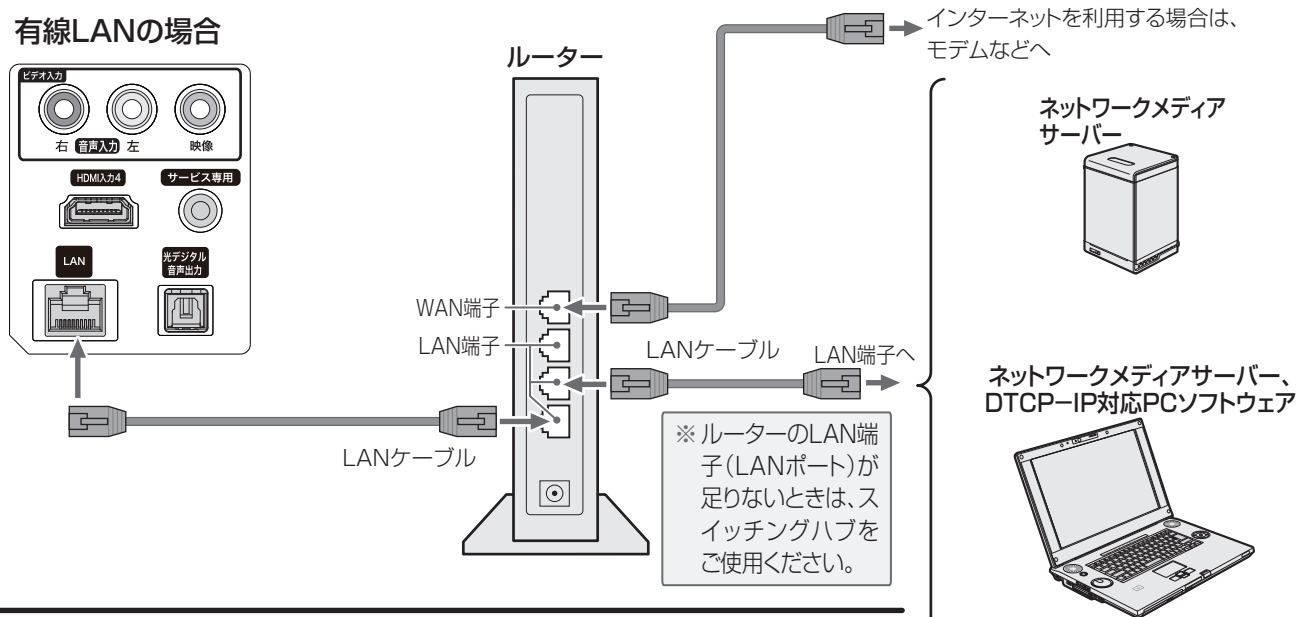
本機は無線 LAN モジュールを内蔵していますので、ご家庭に無線 LAN 環境があれば、本機の設置場所に関係なく LAN 接続することができます。

- 本機の電源を初めて入れると、「はじめての設定」の画面が表示されます。無線 LAN の設定をはじめ、テレビ放送の視聴に必要な設定を行います。
- [設定] を押して、ネットワーク・サービス設定 → ネットワーク接続設定 → かんたんネットワーク設定から設定することができます。
(👉 102 ページ)

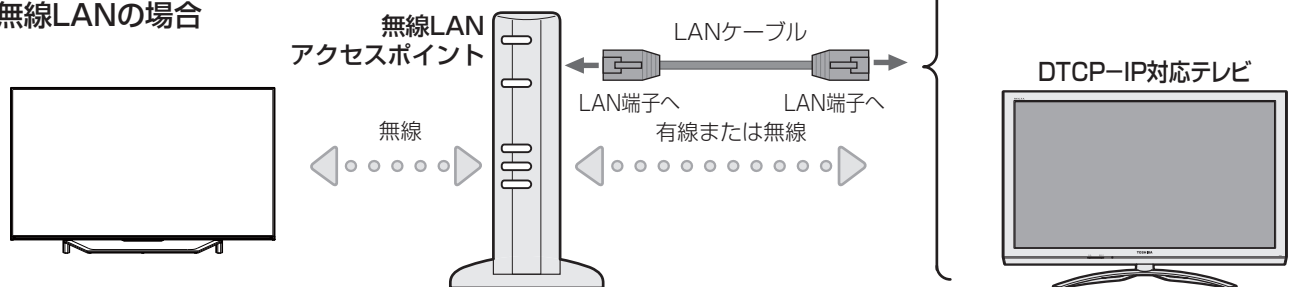


ホームネットワークの接続をする

有線 LAN の場合



無線 LAN の場合

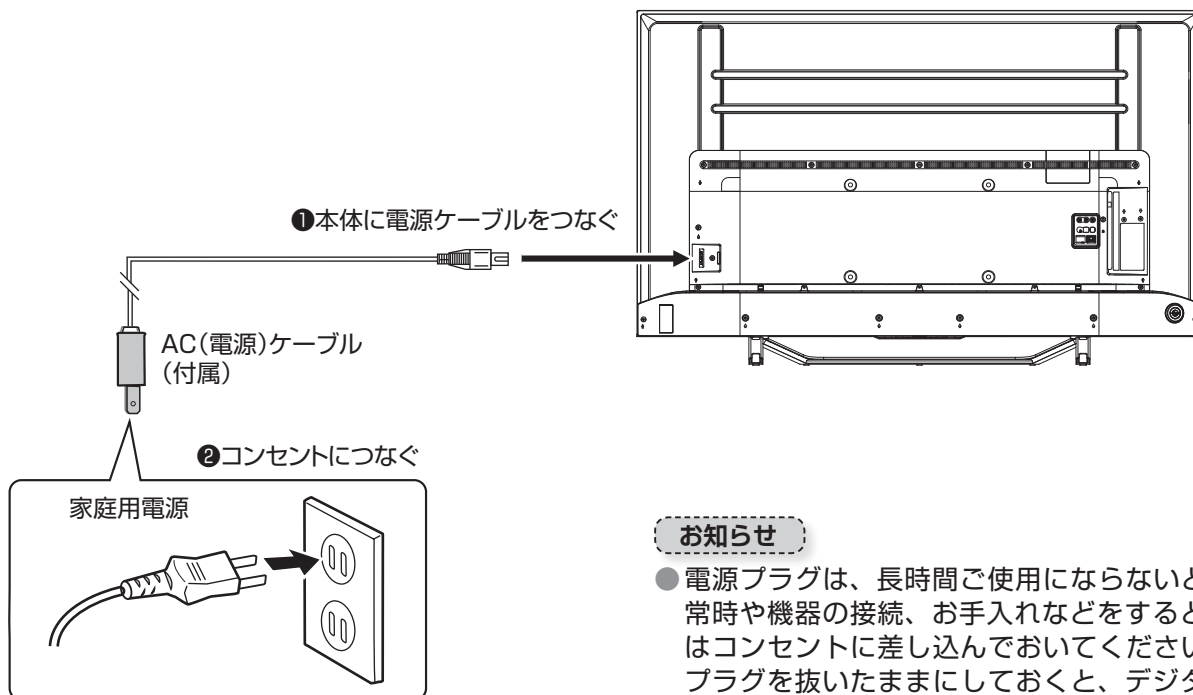


● 電源コードの接続

接続する

すべての接続が終わったら、最後に電源コードを接続してください。

- ① 電源アダプターのコードを本機に接続する
- ② コンセントに AC(電源)ケーブルのプラグを差し込む

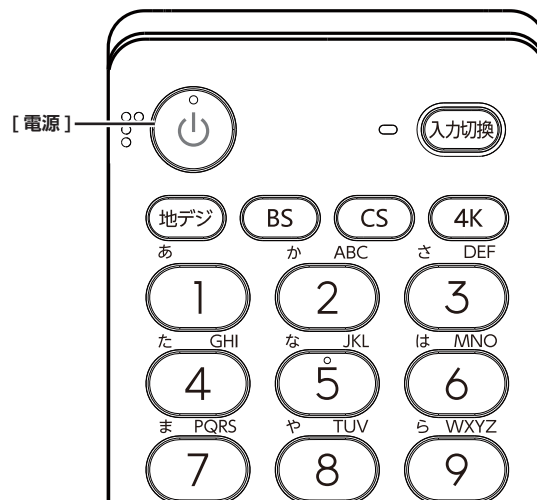


お知らせ

- 電源プラグは、長時間ご使用にならないとき、非常時や機器の接続、お手入れなどをするとき以外はコンセントに差し込んでおいてください。電源プラグを抜いたままにしておくと、デジタル放送の番組情報が取得できません。(☞ 46 ページ) また予約した番組の録画ができません。(☞ 59 ページ)

電源に関するご注意

- 電源コードは必ず最後に接続してください。
- 電源プラグは、抜き差しがしやすい位置の、壁のコンセントに直接差すようにしてください。
- 使用中に電源プラグを抜いたり、電源を突然遮断しないようにしてください。設定などが無効になってしまふことがあります。またハードディスクが故障するおそれがあります。まずリモコンの[電源]を押して電源を「待機」(赤ランプ点灯)にし、そのおよそ5秒後に本体の電源ボタンで電源「切」(赤ランプ消灯)にし、その後で電源プラグを抜いてください。



● 他の機器との接続

本機では、他の機器を接続して映像や音を楽しんだり、本機で受信した番組を他の機器（市販品）に録画することができます。

⚠️ ご注意

- 接続の前に、本機や接続する機器の電源をお切りください。
- 接続ケーブルの抜き差しは、ケーブルでなくプラグを持ってしっかりと行ってください。
- ノイズが出る場合は、機器間の距離が十分にとれるように配置してください。
- 接続する機器の取扱説明書もあわせてご覧ください。

USB ハードディスクを接続する

市販の USB ハードディスクを本機の USB3.0 規格に対応する USB 入力端子 (HDD 録画用) に接続することができます。

お知らせ

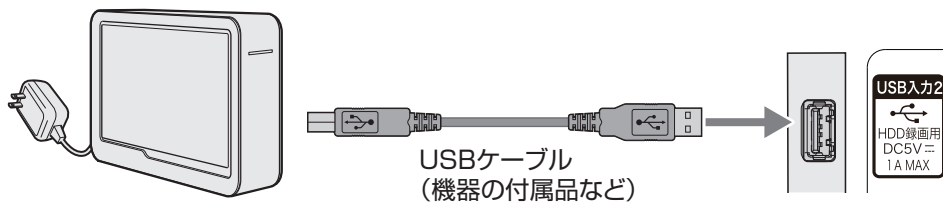
- USB ハードディスクは本機との相性で使用できない場合があります。
- 本体側面の USB 端子に USB バスパワー方式の機器を接続して同時に使用すると、USB ハードディスクでの録画動作に障害を与えることがあります。

- USB ハードディスクや USB ハブは専用の AC アダプターを接続してご使用ください。本機で接続確認済の機器でも AC アダプターを接続しない場合は動作保証できません。
- 複数台の USB ハブを経由して本機に USB ハードディスクを接続することはできません。

USB ハードディスクが 1 台のとき

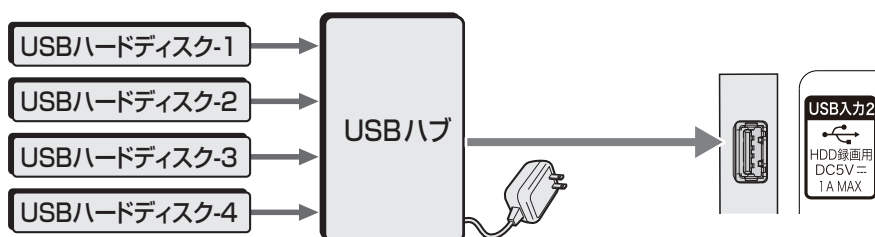
USB ハードディスクは、本機の USB3.0 規格に対応する USB 入力端子 (HDD 録画用) に接続します。

USBハードディスク



USB ハードディスクが 4 台のとき

- USB ハブを使用すれば、複数の USB ハードディスクを接続することができます。
- 8 台までの USB ハードディスクを本機に登録できます。ただし、同時に接続できるのは 4 台までです。

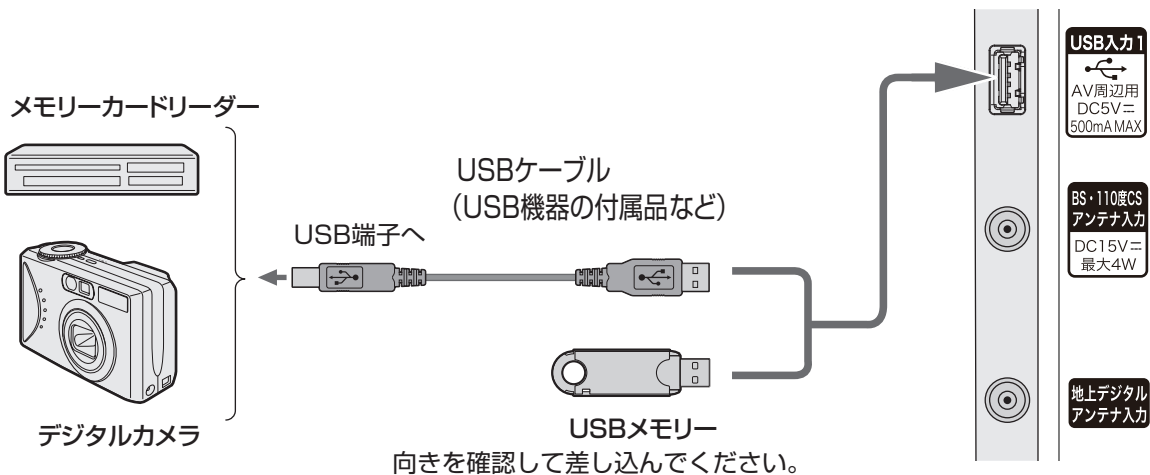


USB 機器を接続する

市販の USB 機器を USB 入力端子に接続することができます。

お知らせ

- USB 機器は本機との相性で使用できない場合があります。
- USB ハブを使って本機の USB 端子に接続した場合に認識できる USB ハブは二つで機器数は最大 7 台です。スロットを複数持つメモリーカードリーダーなどの場合は、1 スロットで 1 台とみなされます。なお、USB ハブを使った場合は、正常に動作しないことがあります。



ヘッドホンやアナログ音声入力端子付のオーディオ機器を接続する

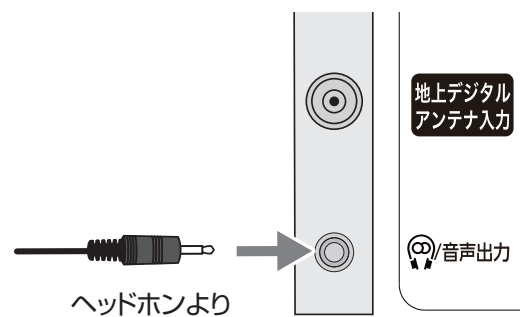
市販のヘッドホンのプラグを、本機のヘッドホンジャックに接続します。[音量+] / [音量-] で音量を調整します。またアナログ音声入力端子付のオーディオ機器に接続することができます。

お知らせ

- ヘッドホンを接続するとき、本機のスピーカーから、音を出さずか出さないかの設定ができます。
(☞ 100 ページ)

⚠ ご注意

- 大きな音量設定でヘッドホンプラグを抜くと、スピーカーから大きな音が出ます。音量を下げてから、ヘッドホンプラグを抜くようにしてください。
- ヘッドホンを使用されるときは、耳を必要以上に刺激しないよう、適度な音量でお楽しみください。耳を強く刺激するような大きな音で長時間続けて聞くと、聴覚に悪い影響を及ぼすことがあります。耳鳴りがするような場合は、音量を下げるか、使用を中止してください。また、ヘッドホンをつけたまま眠ってしまうと、災害時などに避難が遅れてしまうなどの危険があります。呼びかけられたら返事ができるくらいの音量でお聞きください。



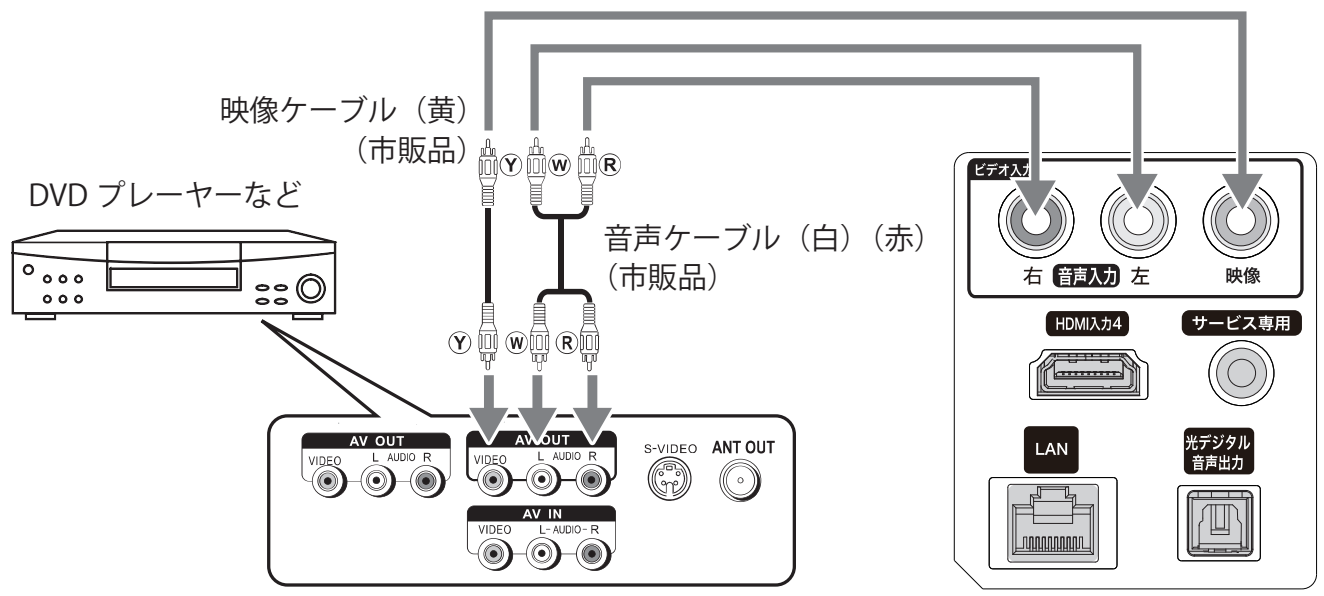
● 他の機器との接続 (つづき)

DVD プレーヤーなどを接続する

ビデオ入力端子に接続する

機器の準備をする

市販の AV ケーブルで、DVD プレーヤーなどの AV 出力端子と本機のビデオ入力端子 / ビデオ入力 (音声) 端子を接続します。黄色のプラグをビデオ入力端子に、赤と白のプラグをビデオ入力 (音声) 端子に、プラグと端子の色をそれぞれ合わせるようにして接続してください。



HDMI 出力のある機器に接続する

HDMI 入力端子に接続する

市販の HDMI ケーブルを使い、ブルーレイレコーダー、デジタルチューナー、パソコンなどの HDMI 出力と本機の HDMI 入力端子 1～HDMI 入力端子 4 のいずれかをつないでください。HDMI ケーブルはデジタル信号で映像と音声を 1 本で接続します。

●パソコンと HDMI ケーブルで接続する

HDMI ケーブルでパソコンの HDMI 出力と、本機の HDMI 入力端子を接続します。対応フォーマットは下記の通りです。

解像度	信号名
640 × 480@60Hz	VGA
800 × 600@60Hz	SVGA
1024 × 768@60Hz	XGA
1280 × 768@60Hz	WXGA
1360 × 768@60Hz	WXGA
1280 × 1024@60Hz	SXGA
1920 × 1080@60Hz	Full HD
3840 × 2160@23.98Hz	4K
3840 × 2160@24Hz	
3840 × 2160@29.97Hz	
3840 × 2160@30Hz	
3840 × 2160@60Hz	
4096 × 2160@24Hz	
4096 × 2160@30Hz	

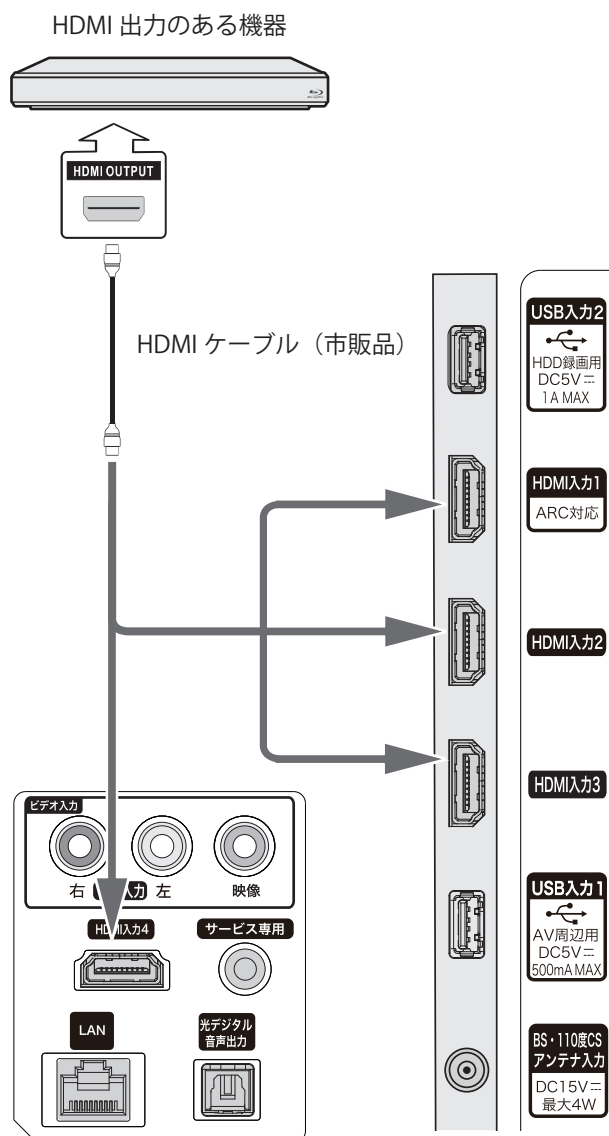
パソコン側で外部出力の設定をしてください。詳しくはパソコンの取扱説明書をご覧ください。

お知らせ

- すべてのパソコンでの動作検証は行っていません。また、パソコンのビデオカードなどによっては、上記のフォーマットでも表示できない場合があります。
- 必要に応じて画面サイズを設定してください。(P.50 ページ)

お知らせ

- パソコンなどの DVI 出力のある機器との接続は保証していません。
- 映像・音声が表示・出力されない場合は、接続する機器の説明書などで出力機器の設定をご確認ください。



● 他の機器との接続 (つづき)

HDMI 出力のある機器に接続する (つづき)

機器の準備をする

HDMI 入力端子に接続する (ARC)

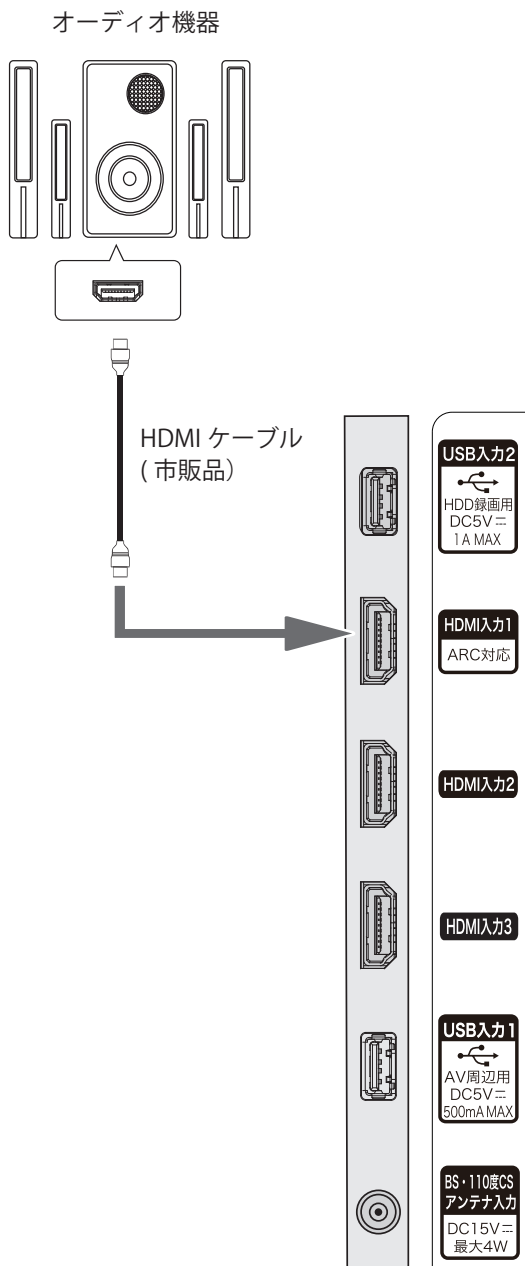
HDMI 入力 1 は ARC (オーディオリターンチャンネル、Audio Return Channel) に対応しています。ARC 対応の AV アンプやオーディオ機器と HDMI ケーブルで接続することにより、HDMI ケーブル経由でデジタル音声 outputs することができます。本機では接続する機器に応じてデジタル音声出力の設定を選ぶことができます。

「デジタル音声出力」(☞ 100 ページ)

- HDMI 連動対応のオーディオ機器を本機に HDMI ケーブルで接続すれば、本機のリモコンでオーディオ機器の音量を調節するなどの操作ができます。
- オーディオ機器の HDMI 入力端子に HDMI 連動機器を接続することができます。
- オーディオ機器が対応しているデジタル音声入力に従って、「デジタル音声出力」(☞ 100 ページ) の設定をします。また、必要に応じて「HDMI 連動設定」(☞ 108 ページ) をしてください。
- ARC 対応のオーディオ機器は HDMI 入力 1 (ARC) 端子に接続してください。

お知らせ

- 本機にオーディオ機器が接続されている場合のみ、ARC 機能が動作します。



光デジタルケーブルで AV アンプなどを接続する

市販の光デジタルケーブルで AV アンプなどの光デジタル音声入力と、本機の光デジタル音声出力を接続します。光デジタル接続を使用することにより、AV アンプなどから音声を出力し、5.1ch の臨場感のある高音質な音声を楽しむことができます。本機では接続する機器に応じてデジタル音声出力の設定を選ぶことができます。

(☞ 100 ページ)

●ミニコンポなどのオーディオ機器に接続するとき

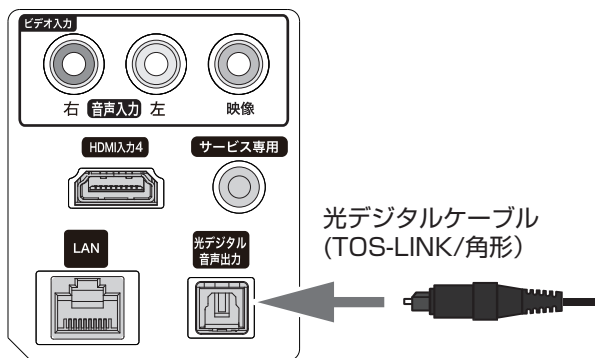
- 本機の音量を最小に調節し、ミニコンポなどのオーディオ機器側で音量を調節してご使用ください。
- オーディオ機器が対応しているデジタル音声入力に従って、「デジタル音声出力」(☞ 100 ページ)の設定をします。

●サンプリングレートコンバーター内蔵の MD レコーダーや DAT に接続するとき

- MD レコーダーや DAT の光デジタル音声入力端子に接続すれば、高音質で録音して楽しむことができます。
- 「デジタル音声出力」(☞ 100 ページ)を「PCM」に設定します。

●MPEG-2 AAC デコーダーに接続するとき

- デジタル放送の MPEG-2 AAC 方式の信号を、MPEG-2 AAC デコーダーで楽しむことができます。
- 「デジタル音声出力」(☞ 100 ページ)を「デジタルスルー」に設定します。



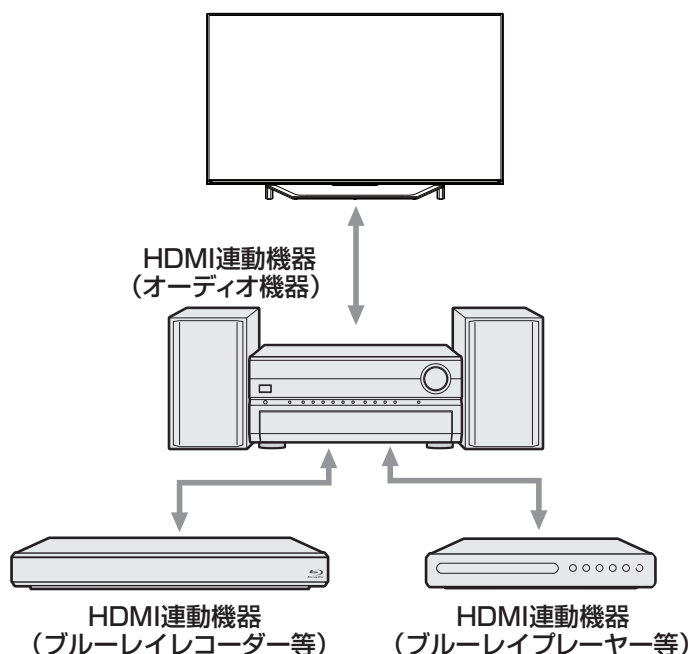
HDMI 連動 (CEC) 対応機器と接続する

市販の HDMI ケーブルを使い、HDMI 連動 (CEC) 対応機器 (AV アンプ、ブルーレイレコーダーなど) を接続することにより、本機のリモコンで操作が可能です。

(☞ 108 ページ)

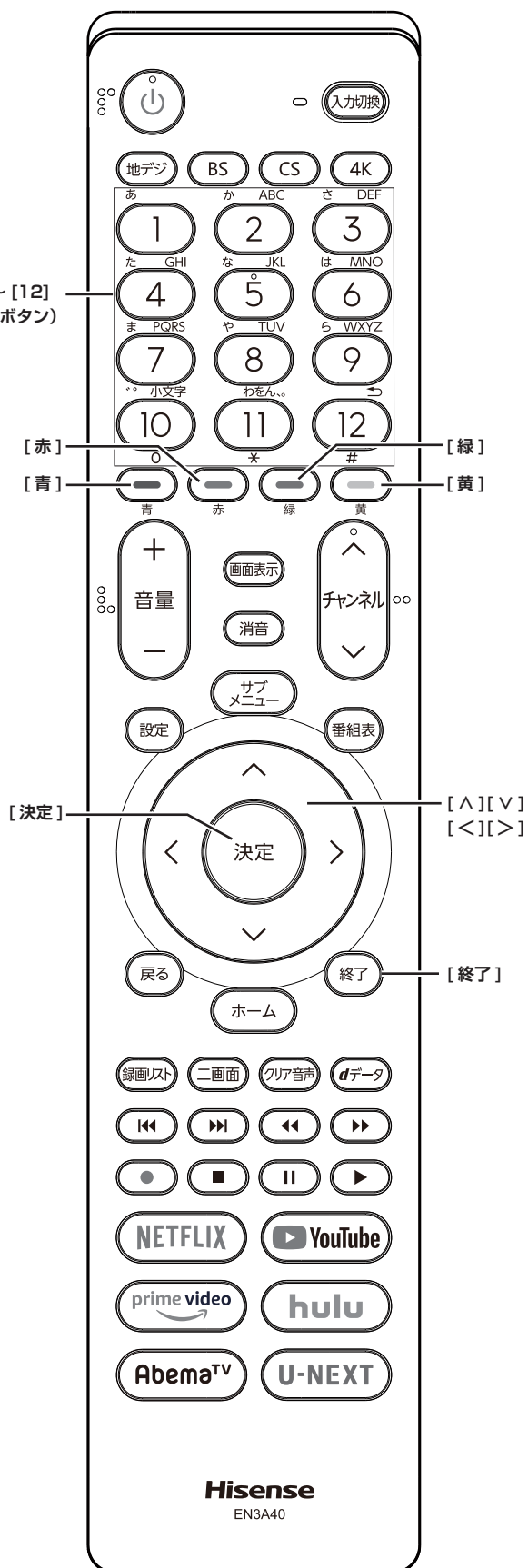
お知らせ

- HDMI 連動 (CEC) に対応した、AV アンプとブルーレイレコーダー等を同時に使用する場合は、本機とレコーダーの間に AV アンプを接続してください。またブルーレイレコーダー等の再生時に、映像より音声が進んで聞こえる場合は、AV アンプの音声遅延設定で調整してください。
- HDMI 連動 (CEC) 対応機器を使用するには、HDMI 連動設定が必要です。(☞ 108 ページ) また接続する AV アンプやブルーレイレコーダー等での設定も必要です。詳しくは各機器の取扱説明書をお読みください。



● 「はじめての設定」 をする

機器の準備をする



本機の電源を初めて入れると、「はじめての設定」の画面が表示されます。テレビ放送の視聴に必要な設定を行います。

接続確認をする

- アンテナ線の接続を確認する
- 内容をよくお読みになり、次へ進むを選ぶ

設置場所を選択する

- テレビをお使いになる場所を [<] / [>] で選び、[決定] を押す。
ご家庭でお使いの場合は、「ご家庭」を選んでください。「店頭」を選ぶと、店頭展示用の設定になります。

1 地域設定

- 1 [^] / [v] / [<] / [>] を押して、お住まいの地域を選択して、[決定] を押す
- 2 [^] / [v] / [<] / [>] を押して、お住まいの都道府県を選択して、[決定] を押す
- 3 お住まいの郵便番号 (7桁) を入力して、[決定] を押す
[10] は「0 (ゼロ)」として使用します。

2 地デジ設定

- 1 画面の文章をお読みいただき、[<] / [>] を押し、はいを選択して、[決定] を押す
お住まいの地域で地上デジタル放送が運用されていない場合は、いいえを選んで手順 3 の **BS・110度 CS アンテナレベル確認** に進みます。(わからない場合は、はいを選びます)
- 2 地上デジタルチャンネルの設定内容を確認して、[決定] を押す

3 BS・110度CSアンテナレベル確認

- アンテナの受信状態を確認して、[決定] を押す

4 映像メニュー設定

- [^] / [v] を押して、お好みの映像メニューを選び、[決定] を押す

5 ネットワーク設定

1 画面の文章をお読みいただき、ネットワーク設定をする場合は、**はい**を選択して**[決定]**を押す

- 本機をネットワークに接続し、ネットワーク機能を利用する場合に設定します。先に設定だけを済ませ、接続はあとから行うこともできます。
- いいえ**を選んだ場合、**はじめての設定**が完了します。


2 無線 LAN または有線 LAN の設定をする

無線 LAN の設定

無線 LAN を選択して、**[決定]**を押す

■ アクセスポイント選択

本機が使用可能な無線 LAN アクセスポイント（ルーター）を検出して接続します。

- ①接続可能な無線 LAN アクセスポイント（ルーター）から、本機の接続先を選び、**[決定]**を押す
- ②①で選択した無線 LAN アクセスポイント（ルーター）の暗号キーを**[1]**～**[12]**を使用して入力する
 - [青]**を押すと、入力文字の種類を切り換えることができます。
 - [赤]**を押すと、1文字削除します。
（「文字の入力のしかた」 52 ページ）
- ③**設定完了**を選択して、**[決定]**を押す

■ プッシュボタン接続

使用可能な無線 LAN アクセスポイント（ルーター）を本機が検出して接続します。

- ①**[緑]**を押す
- ②無線 LAN アクセスポイント（ルーター）の接続ボタンを押す
接続に成功すると、設定内容が表示されます。
- ③設定内容を確認して、**[決定]**を押す

■ PIN コード接続

- ①**[黄]**を押す
- ②画面の指示に従い、表示された PIN コードを無線 LAN アクセスポイント（ルーター）にパソコンで設定する
- ③表示された接続可能なアクセスポイント（ルーター）から、本機の接続先を選び、**[決定]**を押す
- ④設定内容を確認して、**[決定]**を押す

有線 LAN の設定

有線 LAN を選択して、**[決定]**を押す


3 接続テストをする場合は**はい**を選び、**[決定]**を押す

- 接続テストをしない場合、**いいえ**を選ぶと、「**はじめての設定**」は完了します。
- 「**インターネットに接続できませんでした。**」と表示された場合、有線 LAN 設定のときは、LAN ケーブルの接続を確認してから再度接続テストをしてください。無線 LAN 設定のときは、無線 LAN の設定を確認してから、再度接続テストをしてください。

4 「**インターネットに接続できました。**」と表示されたら、**[決定]**を押す

5 設定完了画面が表示されたら、内容を確認して**[決定]**を押し、**はじめての設定**を完了する

「はじめての設定」をやり直すとき

[設定]を押して、**初期設定**→**はじめての設定**からやり直すことができます。（ 105 ページ）

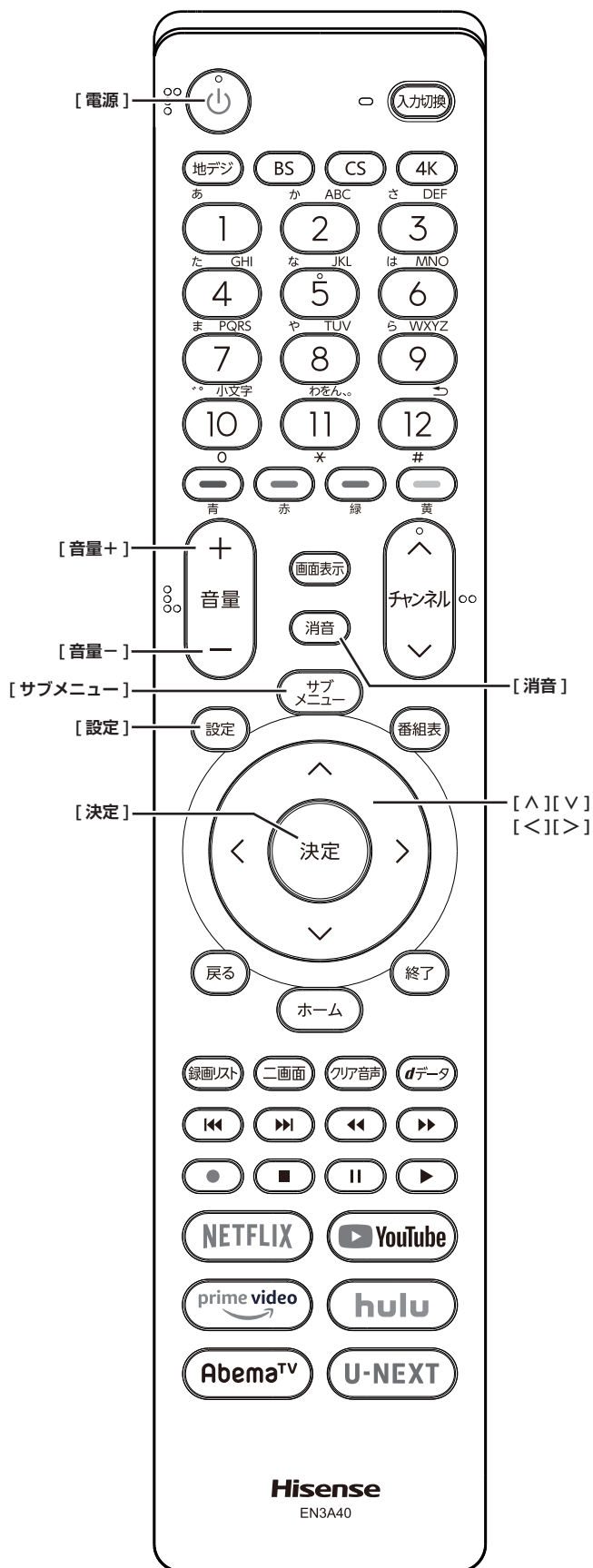


テレビを見る

この章では、テレビを見るための基本的な使いかたについて説明しています。

	ページ
共通の操作	40
チャンネルを選ぶ.....	42
デジタル放送を楽しむ	44
二画面で楽しむ	48
映像と音の操作	50
文字の入力のしかた.....	52

● 共通の操作



電源を入れる / 切る

電源を入れる

- [電源] を押す
本体の電源ランプが白に点灯します。

電源を切る

- もう一度、[電源] を押す

⚠️ ご注意

- 本機は [電源] を押して電源を切った状態のときは、常に微弱な電流が流れています。旅行など、本機を長時間使用しない場合で、録画予約をしていないときは、本体の電源ボタンで電源「切」にするか、コンセントを抜いて（電源ランプ：消灯）ください。

音量を調節する

- [音量+] / [音量-] を押す

一時的に音を消す

- [消音] を押す

もとに戻すには

- ・ [消音] を再度押す
- ・ [音量+] または [音量-] を押す

時計

画面に時計を表示させます。

- 1 [サブメニュー] を押して、時計を選択する
- 2 時計表示を選択して、[決定] を押す
- 3 [↑] / [↓] で希望の設定（大きいサイズ / 小さいサイズ / オフ）を選択して、[決定] を押す

時計表示を消したい場合は、上記の操作でオフを選択します。

オンタイマー

日時、音量、放送局、チャンネルを指定して電源を自動的に入れることができます。

- 1 [サブメニュー] を押し、**時計**を選択する
- 2 **オンタイマー**を選択して、[決定] を押す
- 3 **オンタイマー**を選択し、**オン**にして [決定] を押す
- 4 [↑]/[↓]/[←]/[→] で各項目を設定する
- 5 [電源] を押し、電源を切る

お知らせ

- 本体の電源ボタンで電源を切るとオンタイマーが働きません。リモコンの [電源] で電源を切ってください。

オフタイマー

本機の電源を切るまでの時間を設定します。

- 1 [サブメニュー] を押し、**時計**を選択する
- 2 **オフタイマー**を選択し、[決定] を押す
- 3 [↑]/[↓] で希望の設定 (**使用しない / あと30分 / あと60分 / あと90分 / あと120分**) を選択して、[決定] を押す
オフタイマー設定中は、もう一度**オフタイマー**を選択して、変更することができます。

お知らせ

- 設定後に本体の電源ボタンで電源を切ったり、リモコンの [電源] で電源を切って「待機」にした場合は、設定が取り消されます。

設定メニューについて

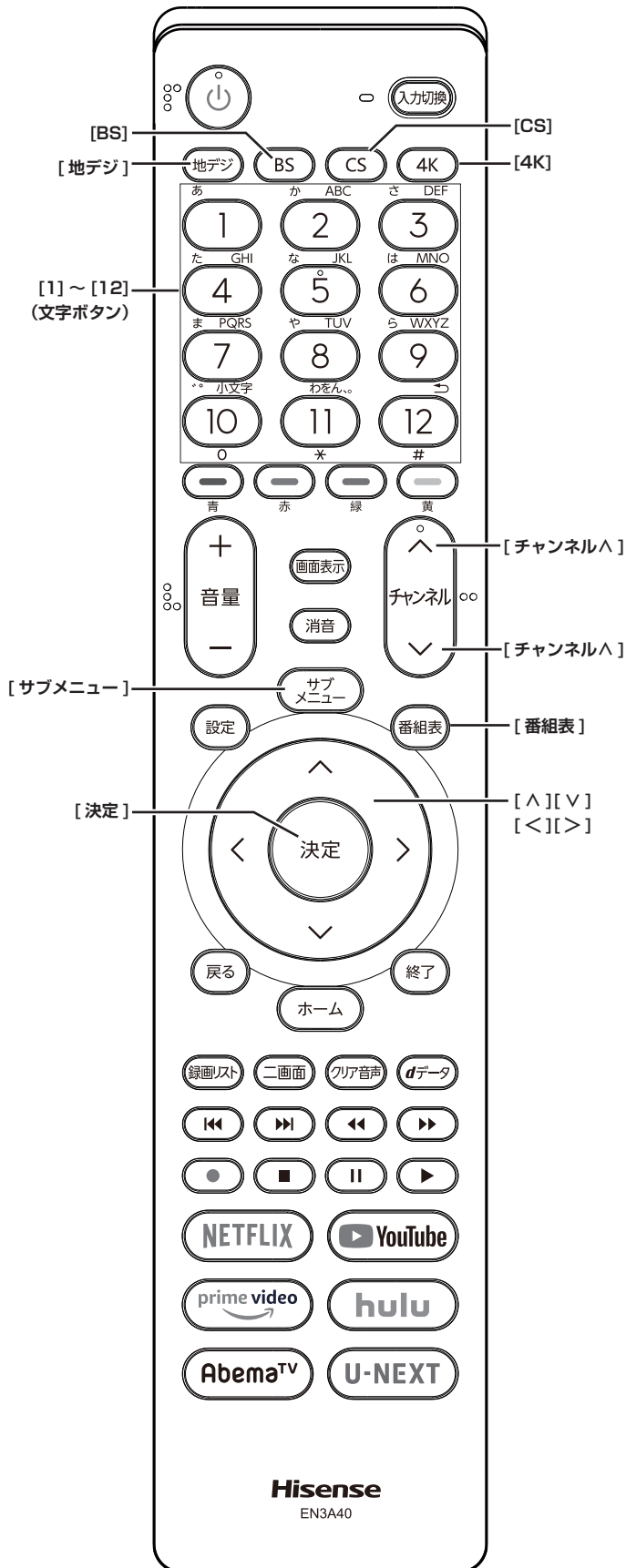
- [設定] を押し、設定したい項目が表示されます。
(☞ 96 ページ)

サブメニューについて

- [サブメニュー] を押し、設定したい項目が表示されます。
(☞ 110 ページ)

● チャンネルを選ぶ

テレビを見る



お知らせ

- チャンネルを選んでから映像が切り換わるまでに時間がかかる場合がありますが、映像信号の変換などに時間がかかるため、故障ではありません。
- 放送の種類によっては他の機能が追加されている場合があります。この場合、各ボタンの機能はテレビ画面に表示されます。

放送を切り換える

- [地デジ]/[BS]/[CS]/[4K] を押して放送の種類を選ぶ

お知らせ

- BS・110度CSの4K放送については、「BS・110度CSの4K/8K放送」(P.20 ページ)をご覧ください。

ワンタッチ選局ボタンで選局する

(ワンタッチ選局)

- お好みのチャンネルが登録された数字ボタンを押す

お知らせ

- [1] ~ [12] に好みの放送局あるいはチャンネルを割り当てることができます。(P.105 ページ)

チャンネル番号を入力して選局する

(ダイレクト選局)

- 1 [サブメニュー] を押し、[↑]/[↓] でチャンネル番号入力を選択し、[決定] を押す
- 2 [↑]/[↓] で放送の種類を選ぶ
画面右上に放送局番号が入力できるようになります。
- 3 お好みの放送局の放送局番号を [1] から [10] までの数字ボタンを押して入力する
[10] は「0 (ゼロ)」として使用します。

お知らせ

- チャンネル番号は番組表で確認できます。

チャンネルハ・チャンネルVで選局する

(順次選局)

- [チャンネルハ]/[チャンネルV] を押して選局する

お知らせ

- 視聴しないチャンネルを飛ばすことができます。
(👉 105 ページ)

グループを指定して選局する

- 1 見ている放送と同じ種類の放送切換ボタン ([BS]/[CS]/[4K]) を押すと、選局ガイドが表示される
- 2 選局ガイドが表示中に、見ている放送と同じ種類の放送切換ボタン ([BS]/[CS]/[4K]) を押すと、選局ガイドに表示されるグループが切り換わる
- 3 お好みのチャンネル番号の**数字ボタン**を押す

お知らせ

- BS デジタル放送は、グループ A とグループ B があります。
- 110 度 CS デジタル放送は、グループ A ～グループ F があります。
- BS・110 度 CS の 4K 放送は、グループ A ～グループ B があります。

番組表から選局する

- 1 [番組表] を押す
- 2 [＜]/[＞] を押して現在放送中の見たい番組を選び、[決定] を押す
- 3 「番組指定録画」画面で、番組の内容が表示されるので、確認して**見る**を選択して、[決定] を押す

地上デジタル放送で枝番が異なる放送を選局する

地上デジタル放送では、お住まいの地域以外も受信可能な場合に、同じチャンネル番号が重複することがあります。この場合はチャンネル番号の次に付く枝番 (011-2 の「-2」など) で区別して選局できます。

- 「チャンネル番号で選局する」の操作をしたときに、枝番のついた放送一覧が表示されたときは、[ハ]/[V] で放送を選択して、[決定] を押すか、[1] から [10] で枝番を指定する

地デジ番組表		4/10(月) 11(火) 12(水) 13(木) 14(金) 15(土) 16(日) 17(月)							4/10(月) AM 9:13					
1		011	2	021	4	041	6	061	8	081	5	051	7	071
NHK総合・東京		NHK Eテレ東京		日本テレビ		TBS		フジテレビジョン		テレビ朝日		テレビ東京		
4/10(月) AM 9	00鯉の季節 まったり温泉つかるキュル! 鯉のぼりを一年中泳がせよう会がついに悲願を達成させられるか?	00これからが俺達の戦いだ! 焼け野原となったブルペンだとしても、新しい俺達は息吹くのだ。それは何度でも何度でも! 負けられない! 俺達イズム!	00ネイキッド・トーク 「1. ほんとにいいものはいつもここから」 「2. 悪いものはな...	00「ソウのスウィニー」(09公エンタメ) 「第二次暗黒戦のさなか、政府から日公動物園に投手を処分しろとの通達がかかる。飼育員の金子、高橋たちは涙ながらにピッチャーたちにエローを...	00映画バンザイ 「神様と金子蔵」新人の頃、野球の神様が俺に降りてきた。「三割打てるようにしてやろう」だが、俺は断わった。「もっと打ちたい」すると神様は首を傾げた。「それには千回の打順調整が必要じゃ」俺は若かった。目を輝かせて聞いたもんさ...	00雨野トークススペシャル 梅雨時の雨野登板が無双するのはどの球場? 来日ゲスト参戦! タイフーンが大暴れ! 屋根があっても中止です! スペシャルゲストは春は寒さ、夏は灼熱、秋も寒さ...というばこの球場!	00おもいっきりTV 今年も大阪夏の陣は三日間真っ赤にそまるヨ! その前に女子会もあ...	AM 9						
AM 10	30プライスクラッシュ 欲しかったあの話題...	00おもてなしの守備陣 突然の打球がきてし...	00おじいちゃんとお周平 孫がかわいくてしょうがないんじやー!	00cinev情報館 いろいろな奇抜アクション映画大集合!	00今日のプロフィール	00明日の天気	00ニュース	00おもちりあったまりまショー 暖房器具頂上決戦 星達がチャンピオンに挑む!	AM 10					
AM 11	00炎上の美学 ただ炎上すればいいわけ...	00フルホークス 「走塁への情熱」今日、大ちゃんが教えちゃう! ちびっ子必見!	00屋どきコンフェッション 奥様必見、究極の応援ダイエット ペット最新情報	00cinev情報館 いろいろな奇抜アクション映画大集合!	00今日のプロフィール	00明日の天気	00ニュース	00健康FAQ 「まちがったまま中継ぎを使っていますせんか? このままでは2年後は暗黒...	AM 11					
PM 0	00夕木の森 今年バット折れすぎじゃー!	00ニュース12 王家のペット特集「巨大猫ちゃん」 「萌キャラ! ?ペーニャン」	00屋どきコンフェッション 奥様必見、究極の応援ダイエット ペット最新情報	00cinev情報館 いろいろな奇抜アクション映画大集合!	00今日のプロフィール	00明日の天気	00ニュース	00ウチの山口がこんなに酷使されるわけがない 「勝ち星は守るもの? 奪う物?」	PM 0					
PM 1	00ショートセレブ 「豪華な対談」ナカジとオギタカが語る究極の太もも筋トレ術	00日差しをうけて 週間天気予報 世界...	00運動への予感 「あの空と現在とのつなが...	00cinev情報館 いろいろな奇抜アクション映画大集合!	00今日のプロフィール	00明日の天気	00ニュース	00ライディングGOGO 今シーズン発売の...	PM 1					
PM 2	00お昼寝TV 昼寝で仕事の効率UP効果的な昼寝のしかた	00スポーツナウ プロ野球デーゲーム速報 今日の特集 海外サッカー情報	00ミキーとマキキ 「●●アガ!!」 「●●がとれないっちゃ」	00「HISENSEに恋して」 映像部隊、そこは深谷ネギ作戦」を実行する者たちの場であ...	00今日のプロフィール	00明日の天気	00ニュース	00「カラコロ君」(16横) 「ヤル・キヨシ、ピッチャーデ・ニーほか」	PM 2					

青 日時切換 赤 文字サイズ変更 緑 番組検索 黄 週間番組表 サブメニュー

双方向通信を行う

LAN接続をしていて、双方向通信が行われているチャンネルを受信すると、双方向通信の画面が表示されます。

[**△**]/[**▽**]/[**<**]/[**>**]を押して画面を切り換えたり、番組によっては[青][赤][緑][黄]を押すことで、放送局へデータ(人気投票、クイズの回答など)を送信することができます。画面に表示される指示に従ってください。

独立データ放送を選局する

- [サブメニュー] → その他の操作 → テレビ/ラジオ/データ切換に進み、[**△**]/[**▽**]でデータを選択します。[チャンネル Δ]/[チャンネル ∇]で他のチャンネルに切り換えられます。また、チャンネル番号を入力して選局することもできます。
- 番組表の表示中に、[サブメニュー] → テレビ/ラジオ/データ切換からデータを選択して、独立データ放送の番組表を表示し、番組を選択することもできます。

番組をさがす

映画やスポーツ、新番組など、ジャンル別に番組を探すことができます。

1 番組表の表示中に[緑]を押す

2 ジャンル、キーワード、番組記号、日付、チャンネル、有料番組の条件を入力し、検索開始を選択し[決定]を押す
検索結果が表示されます。
(「文字の入力のしかた」 52 ページ)

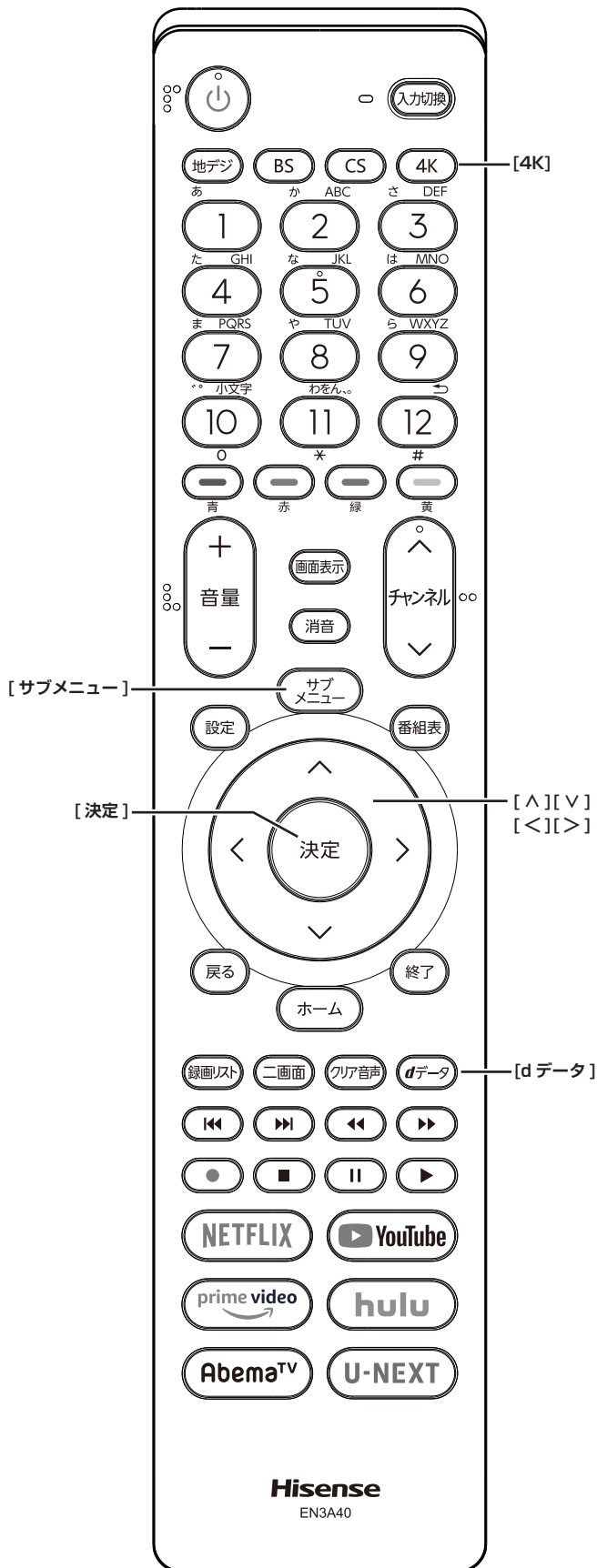
- [地デジ]、[BS]、[CS]、[4K]を押すと、番組検索結果を放送の種類でさらに絞り込みができます。
- [青]を押すと、すべての放送の番組検索結果を表示します。
- [黄]を押すと、選択している番組の説明を表示します。

3 見たい番組を選択し[決定]を押すと、番組指定録画面、または番組指定予約画面が表示される
視聴予約や録画予約、連ドラ予約などができます。
(54 ページ)

お知らせ

- 番組表の表示中に、[サブメニュー] → 番組記号一覧で番組表に使われている番組記号の意味を調べることができます。

デジタル放送を楽しむ (つづき)



番組情報を取得する

番組表の中が空になっているときに番組情報を取得したり、最新の番組情報に更新したりします。

- 1 番組表の表示中に [サブメニュー] を押す
- 2 番組情報の取得を選択して、[決定] を押す

お知らせ

- 番組情報の取得中は映像、音声が出ないことがあります。
- 2 番組同時録画 (W 録) 中は、番組情報の取得ができません。
- 番組表で選択している放送局の情報が更新されます。(BS デジタル放送は番組表全体が、110 度 CS デジタル放送は選択した番組が含まれるネットワークの番組表全体が、地上デジタル放送は選択した番組が含まれる放送局が更新されます。4K 放送では選択したチャンネルを含むグループの情報が更新されます。)

番組表の表示のしかたを換える

- 1 番組表の表示中に [サブメニュー] を押す
- 2 番組表表示設定を選択して、[決定] を押す

- 表示チャンネル数：
オート、9 チャンネル表示、7 チャンネル表示、6 チャンネル表示、4 チャンネル表示に切り換えることができます。表示チャンネル数は放送によって変わることがあります。
- チャンネル並び順：
通常、チャンネルボタン優先に切り換えることができます。チャンネルボタン優先はワンタッチ選局ボタン [1] から [12] の番号順に並べ替えます。
- 番組概要表示：
表示する、表示しないに切り換えることができます。
- 地デジ表示：
視聴チャンネル中央表示、チャンネル順優先表示に切り換えることができます。

1 チャンネル表示とマルチ表示を切り換える

BS デジタル放送や地上デジタル放送（どちらもテレビ放送だけ）では、放送事業者ごとの代表チャンネル表示（1チャンネル表示）とマルチチャンネル表示（マルチ表示）に切り換えることができます。

- 番組表の表示中に、切り換える放送局を選び、**[サブメニュー]** を押し、**1チャンネル表示** または **マルチ表示** を選択する

ジャンル別に色分けする

番組のジャンル（分野）別に色分けをすれば、見たい番組を探すのに便利です。

- 1 番組表の表示中に **[サブメニュー]** を押す
- 2 ジャンル色分けを選択して、**[決定]** を押す
- 3 **[^]/[v]** で設定する色を選択し、**[^]/[v]/[<]/[>]** でジャンルを選択して、**[決定]** を押す
- 4 **設定完了** を選択し、**[決定]** を押す

BS・110度CSの4K放送を見る

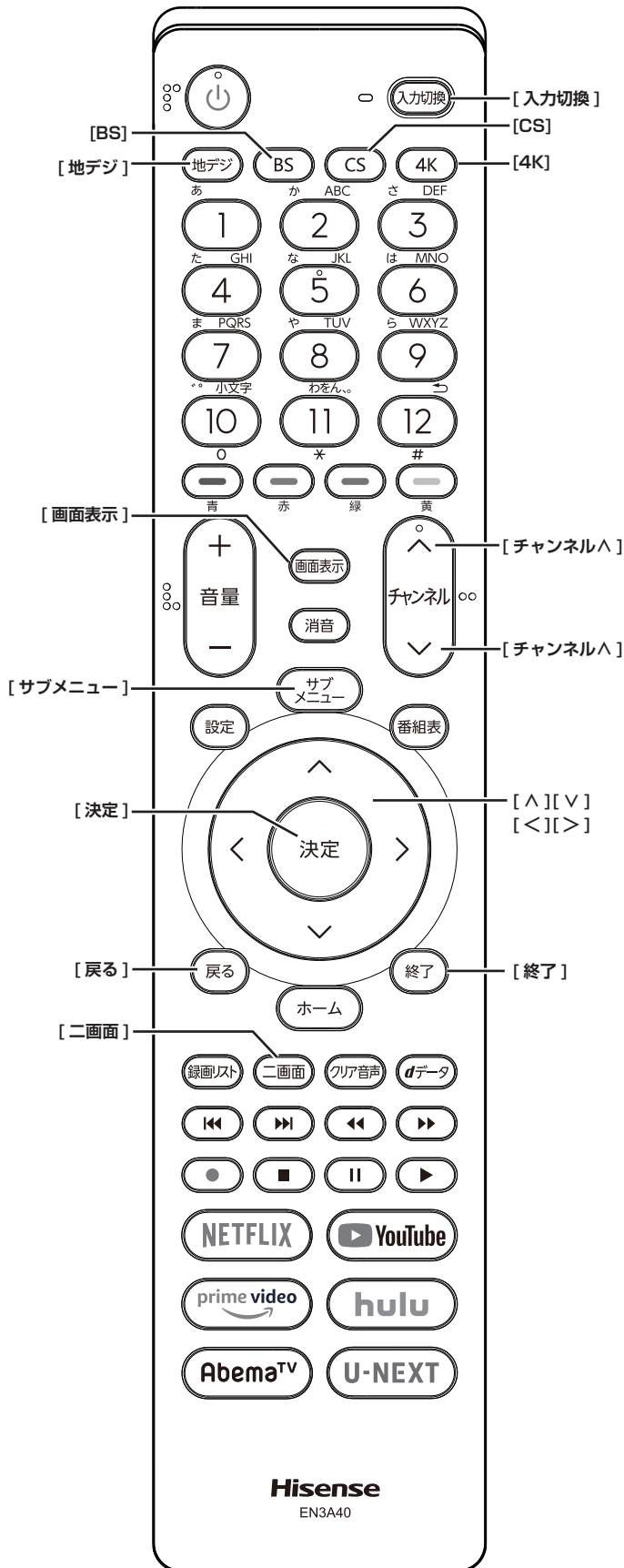
本機は「BS・110度CSの4K/8K放送」のうち「BS・110度CSの4K放送」に対応しています。

- **[4K]** を押し、BS・110度CSの4K放送を選択する

お知らせ

- BS・110度CSのアンテナやブースターなどの機器や配線の交換が必要になる場合があります。

● 二画面で楽しむ



● テレビ画面に二つの映像を映して楽しむことができます。

1 [二画面] を押す

・ 二画面表示になります。

2 操作したい画面と音声を選ぶ

・ [<] / [>] を押すと、操作できる画面や音声が出る画面が切り換わります。

3 チャンネルや入力を選ぶ

・ 左画面と右画面に映せる画面の組み合わせは下表のとおりです。

左画面	右画面
放送	放送
放送	外部入力
外部入力	放送

放送：地上デジタル / BS / 110度CS /
BS/CS 4K

外部入力：HDMI 1 ~ 4、ビデオ

※ 右の画面に BS・110度CS の 4K 放送を表示することはできません。

■ 放送画面のチャンネルを切り換えるとき：

「チャンネルを選ぶ」(42 ページ) の操作をします。

■ HDMI 入力やビデオ入りに切り換えるとき：

「接続した入力機器の映像を見る」(84 ページ) の操作をします。ただし、「HDMI 連動機器を操作する」の操作はできません。(HDMI 連動対応オーディオ機器の音量操作などはできます)

番組情報などを見る

- **[画面表示]** を押す
番組情報の表示 / 非表示の切り換えができます。
- **[サブメニュー]** を押し、**番組説明 (左画面)**
または**番組説明 (右画面)** を選ぶ
番組説明を表示することができます。

画面の大きさを変える

- 左画面を拡大することができます。
 - [∧]/[∨] を押すと、画面の大きさが段階的に変わります。
 - 左画面の拡大につれて右画面は縮小されます。

字幕を表示する

- **[サブメニュー]** を押し、**字幕を選ぶ**
字幕の表示 / 非表示の切り換えができます。
 - 字幕は音声が出る画面に表示されます。

視聴制限があるとき

- 視聴制限がある場合は画面中央にメッセージが表示され、番組名は伏せ字で表示されます。
- 視聴制限のある番組の視聴には、視聴制限設定が必要です。(👉 106 ページ)

二画面を終了する

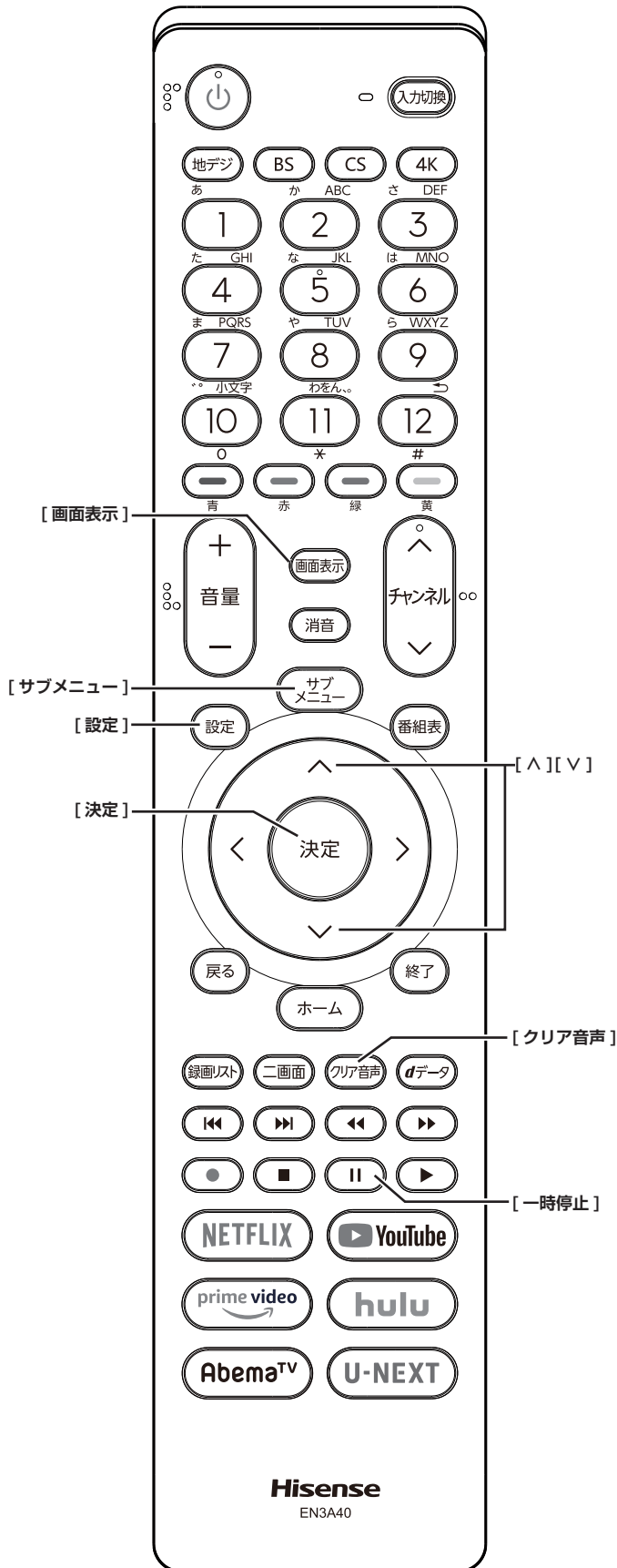
- **[二画面]**、**[戻る]**、**[終了]** のいずれかを押す
二画面が終了し、音声が出ている画面の一画面表示に戻ります。

お知らせ

- 二画面表示のときの HDMI 連動機器からのワンタッチプレイは、外部入力を表示中は外部入力の画面が、表示していない場合は左画面が切り換わります。
- 二画面表示のときに視聴予約の番組が始まると、一画面表示に戻ります。
- 二画面表示のときはオートメディアプレーヤーは起動しません。
- HDR 映像を右画面に表示した場合、正しく表示されません。

映像と音の操作

テレビを見る



チャンネル情報を表示する

チャンネル情報を表示させます。

- [画面表示] を押す
もう一度 [画面表示] を押すと、表示が消えます。

画面サイズを切り換える

画面の縦横比をフル、HDズーム、HDスーパーライブなど（放送、外部入力によって変わります。）の中から切り換えます。

- [サブメニュー] → 画面サイズ切換を選択して切り換えます。（☞ 110 ページ）

▶ が表示されたときは以下の切り換えができます。

- ジャストスキャン：
16:9 の映像が画面内に収まるように表示させます。
- オーバースキャン：
16:9 の映像を少し大きめに表示させます。

映像メニューを切り換える

- 1 [設定] を押し、映像設定を選択し映像メニューを選択して、[決定] を押す
- 2 [^]/[v] を押し、自動、ダイナミック、スタンダード、スポーツ、アニメ、映画など（放送、外部入力によって変わります。）のいずれかを選択して、[決定] を押す

字幕の表示、非表示を切り換える

- 1 [サブメニュー] を押す
- 2 字幕を選択して、[決定] を押す
- 3 字幕オン、字幕オフのいずれかを選択して、[決定] を押す

お知らせ

- 字幕の無い番組では字幕を選択しても字幕は表示されません。また選択した言語がない場合には、別の言語の字幕が表示される場合があります。例えば、英語字幕のみの番組や日本語字幕 + 英語字幕の番組で英語字幕を選択した後、日本語字幕のみの番組を視聴すると日本語字幕が表示されます。

文字スーパーを切り換える

- 1 [設定] を押し、放送受信設定を選択して、データ放送設定を選択する
- 2 文字スーパー表示を選択し、する、しないのいずれかを選択して、[決定] を押す（☞ 104 ページ）

文字スーパー言語を切り換える

- 1 [設定] を押し、**放送受信設定**を選択して、**データ放送設定**を選択する
- 2 文字スーパー言語を選択し、優先して表示する言語を選択して、[決定] を押す
(☞ 104 ページ)

お知らせ

- 設定した言語の文字スーパーがあるときは、その言語で表示されます。設定した言語が視聴している放送にない場合は、その放送に従って表示されます。

放送中の画面を静止する

放送番組の視聴中に画面を静止させることができます。(音声は放送中の状態のまま)

- [II] (一時停止) を押す
もう一度 [II] (一時停止) を押すと、放送中の画面に戻ります。

お知らせ

- 視聴予約が開始されると静止は解除されます。

映像を切り換える

デジタル放送では、一つの番組に複数の映像や音声がある場合があります、お好みで選択することができます。

- [サブメニュー] → その他の操作 → 信号切換 → 映像信号切換を選択して切り換えます。(☞ 110 ページ)

お知らせ

- 映像の名称が放送局から送られている場合は、その名称を表示します。
- 切り換えできる映像があるときのみ、切り換えできます。

音声を切り換える

複数の音声で放送されている番組の場合、音声 1、音声 2 などの音声信号を切り換えることができます。

- [サブメニュー] → その他の操作 → 信号切換 → 音声信号切換を選択して切り換えます。(☞ 110 ページ)

お知らせ

- 音声の名称が放送局から送られている場合は、その名称を表示します。
- 切り換えできる音声があるときのみ、切り換えできます。

音声多重番組で聴きたい音声を選ぶ

音声多重放送番組の場合、主音声、副音声、主：副を切り換えることができます。

- [サブメニュー] → その他の操作 → 信号切換 → 音多切換を選択して切り換えます。(☞ 110 ページ)

お知らせ

- 音声の名称が放送局から送られている場合は、その名称を表示します。
- 切り換えできる音声があるときのみ、切り換えできます。

声を聞き取りやすくする

人の声を強調して背景の音を抑え、声を聴きやすくします。

- [クリア音声] を押す
もう一度、押すと、**オフ**になります。

お知らせ

- テレビを公衆に視聴させることを目的として喫茶店、ホテルなどで「クリア音声」を使用すると、著作権法で保護されている権利を侵害するおそれがありますので、ご注意ください。

降雨対応放送について

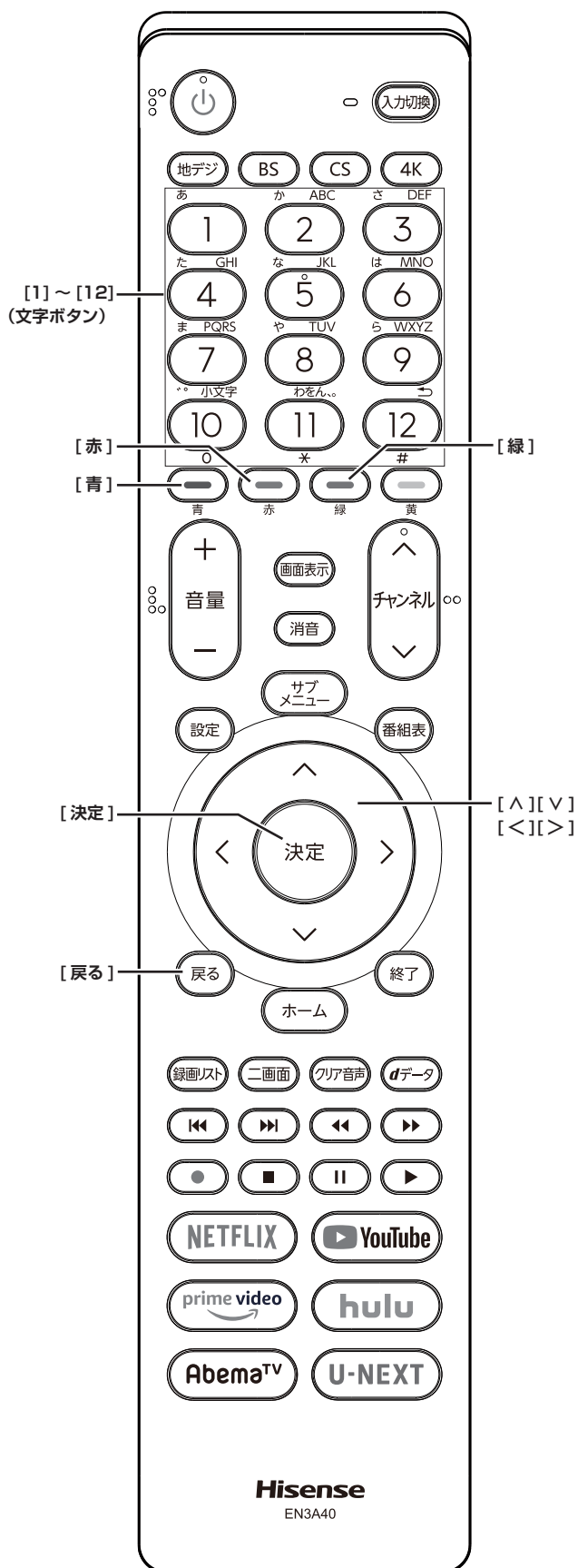
BS デジタル放送や BS の 4K 放送を視聴中に、雨や雪などで衛星からの電波が弱まった場合、放送局が運用していれば、降雨対応放送に切り換えて見ることができます。

- [サブメニュー] → その他の操作 → 信号切換 → 降雨対応放送切換を選択して切り換えます。
(☞ 110 ページ)

お知らせ

- 降雨対応放送をやめるには、「通常の放送」を選びます。
- 電波が強くなると、自動的に通常の放送に戻ります。

● 文字の入力のしかた



- 番組検索のキーワード指定で、新しいキーワードを登録する場面などで文字入力画面が表示されます。
- 携帯電話と同様の操作で文字を入力します。

1 [1] ~ [12] で文字を入力する

- ・ 文字に続けて [10] を押せば、濁点(°)や半濁点(°)の入力および小文字変換ができます。
- ・ 同じボタンに割り当てられた文字を続けて入力する場合は、次の文字の前に [>] を押します。
- ・ [青] (文字切換) を押すと、入力文字の種類を変えることができます。
- ・ 文字を挿入するには、挿入する場所を [^]/[v]/[<]/[>] で選んで入力します。
- ・ [緑] を押すと、スペースを入れることができます。
- ・ [赤] を押すと、1文字削除します。続けて押すと文字をまとめて削除することができます。

2 漢字変換しないときは [決定] を押す

- ・ 漢字に変換するときは、[v] を繰り返し押し、希望の漢字が見つかったら [決定] を押す

お知らせ

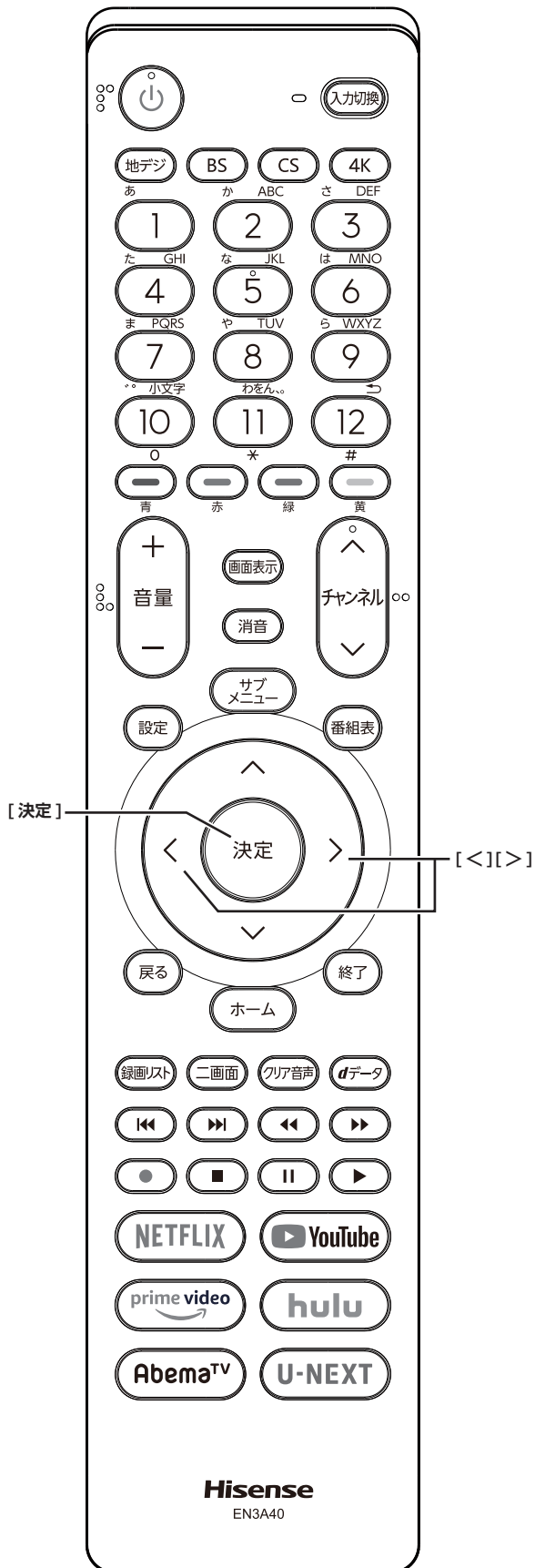
- 文字入力の場面によっては、使用できる入力文字種が少なかったり、切り換えられなかったりすることがあります。
- 入力文字種が **全角記号**、**半角記号** のときには、入力したい記号を文字入力画面から選びます。
- 確定せずに変換できるのは 4 文節までです。4 文節以上のときは、確定してから残りを変換してください。
- 漢字候補選択時に [戻る] を押せば、その文節を未変換状態に戻すことができます。

番組の録画、再生、予約をする

この章では、番組の視聴予約、録画予約、録画した番組の再生について説明しています。
録画予約や録画した番組の再生を行うには USB ハードディスク（市販品）が必要です。

	ページ
番組の視聴予約をする	54
番組の録画、録画予約をする	55
録画した番組を再生する、整理する	64
録画番組をダビング（ムーブ）する	70
SeeQVault™対応の USB ハードディスクや SD メモリーカードを接続する	71

● 番組の録画、録画予約をする



USB ハードディスクを登録する

- 本機で USB ハードディスクに録画した映像は、他の機器での再生はできません。(本機と同じ型番でも再生できません。)
- 他の機器で使用すると、再フォーマットが必要となり録画した番組がすべて削除されます。
- 故障で本機を修理した場合などは、USB ハードディスクに録画した番組を本機で再生できなくなります。
- 本機が対応している USB ハードディスクの容量(公称値)は 8TB までです。
- USB 入力 2(HDD 録画用)は、USB3.0 規格に対応しています。

本機に未登録の USB ハードディスクを接続すると、登録画面が表示されます。

- 1 登録確認のメッセージが表示されたら、**はい**を選択して、**[決定]**を押す
- 2 フォーマットに関する確認メッセージが表示されたら、**はい**を選択して、**[決定]**を押す
USB ハードディスクをフォーマット(初期化)し、登録します。
- 3 登録名変更の画面が表示されたら、**はい**または**いいえ**を選択して、**[決定]**を押す
- 4 登録した USB ハードディスクを録画機器にする場合は、**はい**を選択して**[決定]**を押す

お知らせ

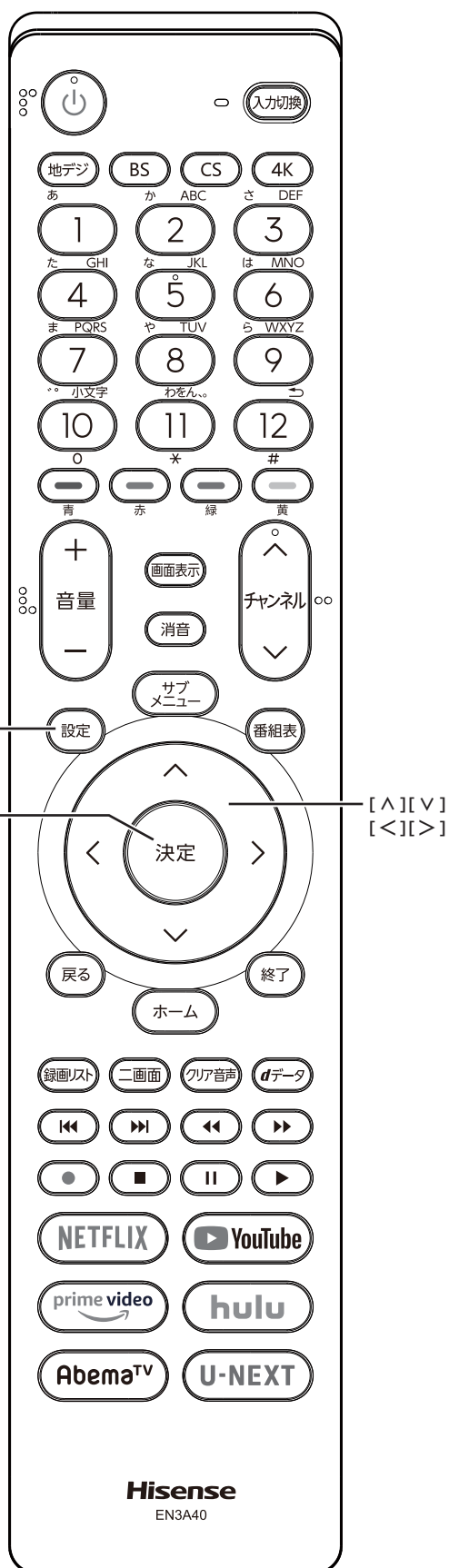
- USB ハードディスクの登録名をお好みにより変更することができます。(👉 101 ページ)

登録を確認するには

- **[設定]** を押し、**録画・再生設定** を選択し、**通常録画用 USB ハードディスク設定** を選択し、**機器の登録** を選択して、**[決定]** を押す
USB ハードディスクの登録状況や、接続状況が一覧で表示されます。

番組の録画、再生、予約をする

番組の録画、録画予約をする (つづき)



USB ハードディスクを取りはずす

本機に接続した USB ハードディスクの電源を切ったり、接続ケーブルを抜いたりする場合は、必ず先に以下の操作を行ってください。

- 1 [設定] を押し、録画・再生設定→通常録画用 USB ハードディスク設定→機器の取りはずしを選択して、[決定] を押す
- 2 接続している USB ハードディスクを選び、[決定] を押す
- 3 はいを選び、[決定] を押す
「USB ハードディスクを取りはずしできます。」と表示されたら、[決定] を押す。接続ケーブルを抜くか、電源を切っても安全です。

USB ハードディスクの登録を解除する

- 1 [設定] を押し、録画・再生設定→通常録画用 USB ハードディスク設定→機器の登録を選択して、[決定] を押す
 - 2 接続している USB ハードディスクを選び、[赤] を押す
- 録画予約が設定されている USB ハードディスクの登録を解除するときは、以下の画面が表示されます。
 - 他の登録済 USB ハードディスクが接続されているとき：録画先の変更を促すメッセージ付の登録解除画面が表示されます。
 - 他の登録済 USB ハードディスクが接続されていないとき：再度登録を促すメッセージ付の登録解除確認画面が表示されます。

お知らせ

- 登録を解除した USB ハードディスクの番組は再度登録すると、再生できます。
- 再度登録するには、一度 USB ハードディスクを取りはずし、もう一度接続し直すか、本機の電源を一度切り、再度電源を入れると登録画面が表示されます。

省エネ設定

- 1 [設定] を押し、録画・再生設定→通常録画用 USB ハードディスク設定→省エネ設定を選択して、[決定] を押す
- 2 オンまたはオフを選択して、[決定] を押す
 - オン：USB ハードディスクの電源は、使用しない状態がしばらく続くと待機状態になり、使う操作をすると自動的に「入」になります。
 - オフ：本機の電源が「入」のとき、USB ハードディスクの電源は常時「入」の状態になります。

お知らせ

- 「省エネモード」に設定した場合、USB ハードディスクが動作するまでに時間がかかることがあります。「ハードディスクがありません。」や、録画可能時間が「ー時間ー分」と表示されるような場合は、少し待ってから操作してください。

動作テスト

- [設定] を押し、録画・再生設定→通常録画用 USB ハードディスク設定→動作テスト→テストする機器を選び、[決定] を押しテストが始まります。終了までに数分間かかります。

- 録画：
ハイビジョン画質で録画ができるか
- 録画中の再生：
ハイビジョン画質で録画しながら番組再生ができるか
- 録画中の早見早聞：
録画中にハイビジョン番組の「早見早聞」(👉 65 ページ) ができるか、録画中に 4K 番組の再生ができるか

お知らせ

- テスト結果は目安です。結果どおりに動作しないことがあります。

機器の初期化

正常に使用できなくなった USB ハードディスクは、初期化をすれば使用できる場合があります。

- [設定] を押し、録画・再生設定→通常録画用 USB ハードディスク設定→機器の初期化→初期化する機器を選び、[決定] を押し

ご注意：初期化をすると、USB ハードディスクに保存されている内容はすべて消去されます。

録画について

万一、何らかの不具合により、録画や再生ができなかった場合、内容（データ）の保証や損失、直接・間接の損害について、当社は一切の責任を負いかねます。あらかじめご了承ください。

放送画質と録画時間		
	HDD 容量 1TB	HDD 容量 2TB
地上デジタル放送 HD	HD 最大 (17Mbps) だけを録画する場合：約 125 時間	HD 最大 (17Mbps) だけを録画する場合：約 251 時間

BS・110° CS デジタル放送 HD	HD 最大 (24Mbps) だけを録画する場合：約 88 時間	HD 最大 (24Mbps) だけを録画する場合：約 177 時間
BS・110 度 CS 4K 放送番組	4K 最大 (33Mbps) だけを録画する場合：約 64 時間	4K 最大 (33Mbps) だけを録画する場合：約 129 時間

- ※ 録画時間は USB ハードディスクによって異なります。
- ※ 録画時間は目安であり、放送のレートや設定条件によって変わります。

動作確認済 USB ハードディスクについて

- ※ 最新の情報については、ハードディスクメーカーのホームページをご確認ください。

デジタル放送の著作権保護について

- 本機では著作権保護により、コピー禁止の情報が付加されている放送番組や映像ソフトは、録画することができません。

録画するときの注意

- 電源を押してから、USB ハードディスクが起動するまで、USB ハードディスクに録画したり、入っている録画番組にアクセスすることはできません。
- 本機は、ラジオ放送、独立データ放送の録画はできません。
- 録画を一時停止することはできません。
- テレビ放送に連動したデータ放送は録画されません。
- デジタル放送の受信状態が悪い（画面がきちんと表示されない、音声のとぎれる）場合、録画を行うと、番組の先頭部分や途中部分が切れたりすることがあります。
- 録画中に録画が禁止されている番組または映像になると、録画が停止します。
- 保存できる録画番組の数は、USB ハードディスク 1 台あたり最大 3,000 個です。
- 停電などで録画が中断した場合、録画された番組を正しく再生できない場合があります。録画番組の修復を行うと、再生できる場合があります。(👉 67 ページ)

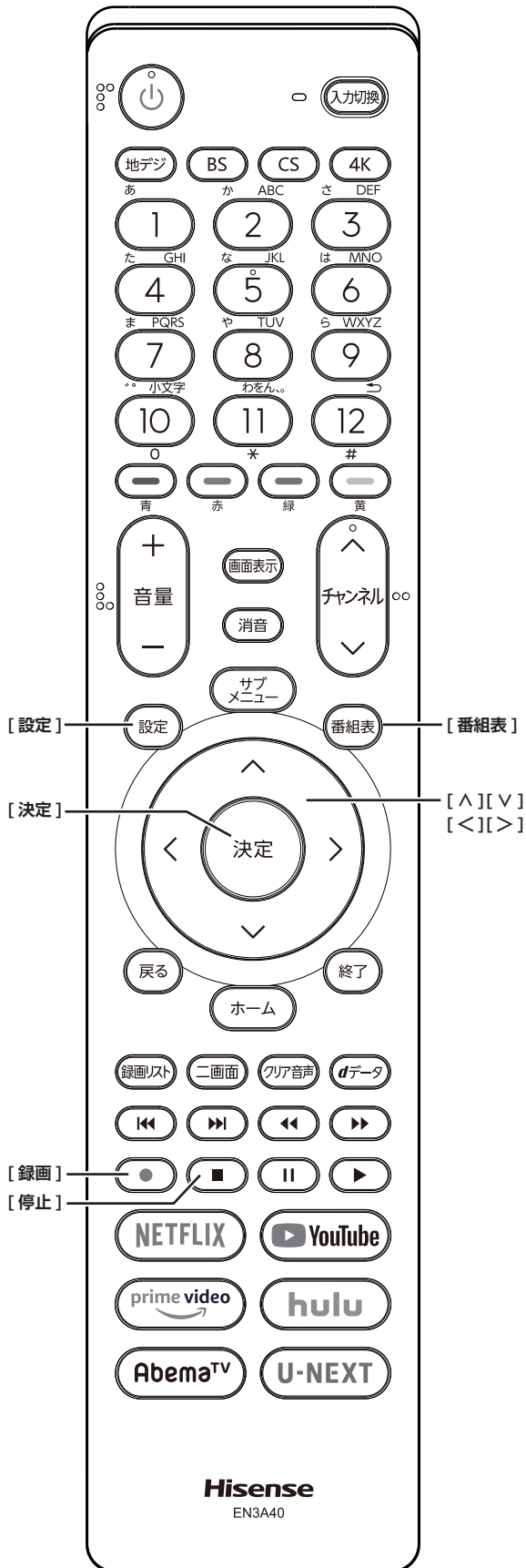
2 番組同時録画 (W 録) について

- 本機は、デジタル放送の二つの番組を同時に録画することができます。ただし、BS・110 度 CS 4K 放送の場合は、W 録できません。
- 一つの有料番組に複数の予約が重複した場合、録画されるのは一つだけです。
- 録画中の有料番組を視聴中に録画の操作をしても録画 (W 録) は開始されません。



番組の録画、録画予約をする (つづき)

番組の録画、再生、予約をする



録画に使用する機器を設定する

複数の USB ハードディスクを本機に登録している場合に、録画に使用する機器を設定します。

- 1 [設定] を押し、録画・再生設定を選択し、録画設定を選択し、録画先機器の設定を選択して、[決定] を押す
- 2 [↑]/[↓] を押し、録画に使用する機器を選択して、[決定] を押す

録画先機器の設定

USB 1		ハードディスク 1
USB 2		ハードディスク 2
USB 3		ハードディスク 3

チャプター分割のしかたを設定する

シーンの変わり目でチャプター分割 (章分け) されるように設定できます。(チャプター分割をすると、再生時にチャプタースキップができるようになります)

- 1 [設定] を押し、録画・再生設定を選択し、録画設定を選択し、マジックチャプター設定を選択して、[決定] を押す
- 2 [↑]/[↓] を押し、チャプター分割の場面を選択して、[決定] を押す

- **本編:**
本編と CM の間でチャプター分割されます。
- **音楽:**
楽曲の前後でチャプター分割されます。
- **本編と音楽:**
上記の両条件でチャプター分割されます。
- **オフ:**
チャプター分割をしません。

お知らせ

- 音楽の検出は番組のメインジャンルが「音楽」または、メインジャンルが「バラエティ」でサブジャンルが「音楽バラエティ」のときにだけ行われます。

見ている番組を録画する

今見ているテレビ放送番組を簡単に録画することができます。テレビ番組視聴の途中で外出するような場合に便利です。

- **[録画]** を押し、**はい** を選択して、**[決定]** を押す

録画が開始され、番組が終了するまで継続されます。リモコンで本機の電源を切っても、録画を続けます。

お知らせ

- USB ハードディスクに2番組同時録画中 (W 録中) はこの操作はできません。

録画を途中でやめる

- 1 **[停止]** を押す
- 2 録画中止の確認画面では**はい** を選択して、**[決定]** を押す

見ている番組で設定を変更して録画する

- 1 **[録画]** を押す
- 2 **[^]/[v]/[<]/[>]** で各項目を選択し、**はい** を選択して、**[決定]** を押す

録画先：

複数台 USB ハードディスクを接続しているとき、録画に使用する USB ハードディスクを選択します。

マイフォルダ：

家族などで共用するときなど、フォルダに分けて録画した番組を保存管理することができます。

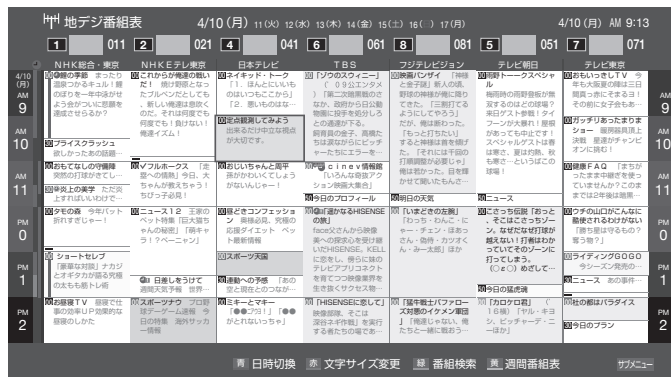
その他の録画設定：

- ・録画時間：**番組終了 / 時間指定** (終了時間を設定できます。)
- ・マジックチャプター：
本編 / 音楽 / 本編と音楽 / オフする / しない
- ・保護：
(録画する番組を保護する ((消さないようにする)) かどうかを設定します。録画後に設定することもできます。)

番組を探して録画予約する

まだ放送が始まっていない番組を録画予約することができます。予約できる番組は最大で 128 番組です。

- 1 「番組表」(☞ 44 ページ) から、予約したい番組を選び **[決定]** を押す



- 2 **録画予約** を選択して、**[決定]** を押す
赤い「**■**」マークと赤い線が録画予約した番組に付きます。

お知らせ

- USB ハードディスクに電源ボタンがある場合は、電源を「入」にしてください。
- USB ハードディスクの残量が足りない場合は録画できません。事前に確認してください。
- 録画予約実行中に**[停止]** を押すと、途中で録画を中止することができます。
- 録画中はリモコン、または本体の電源を押して「待機」にしても録画を続けます。**電源プラグはコンセントから絶対に抜かないでください。**
- 予約番組が重なっていると予約重複のメッセージを表示します。**はい** を選択して、**[決定]** を押すと「重複予約確認 / 取り消し」の画面が表示されます。取り消したい番組を選択して、**[決定]** を押し、**[赤]** を押すと、選択した番組の予約の取り消しができます。
- 外部入力からの映像 (番組) は録画できません。

番組の録画、再生、予約をする

予約日時を変更する

再放送番組などで、1話から3話まで連続して放送される場合など、1話目を番組表で予約し、以下の操作で終了時間を3話目の終了時間に変更すると、1話から3話まで一つの録画予約にすることができます。

- 1 「番組表」(☞ 44 ページ) から、予約したい番組を選び、[決定]を押す
- 2 予約日時変更を選択して、[決定]を押す
- 3 メッセージが表示されたら[<]/[>]ではい選択して、[決定]を押す
- 4 [^]/[v]/[<]/[>]で日時を設定して、[決定]を押す
- 5 録画予約を選択して、[決定]を押す

マルチ表示の番組表で予約する

一つの放送局で別の番組を放送している場合、その番組を予約するには番組表を「マルチ表示」に切り換えます。(☞ 47 ページ)

マルチ表示の番組表で同じ番組が並んでいる場合は、どちらを選択しても予約できます。

日時を指定して録画予約する

- 1 [サブメニュー]を押して、予約リストを選択して、[決定]を押す
- 2 [青]を押す
- 3 [^]/[v]/[<]/[>]で日時を設定して、[決定]を押す
- 4 [^]/[v]/[<]/[>]で放送の種類、テレビ/データ、チャンネルを設定して、次へ進むを選択して、録画予約を選択して、[決定]を押す

お知らせ

- 日時指定予約では放送時間連動の設定はできません。

番組を検索して録画・予約をする

- 1 [番組表]を押して、[緑]を押す
番組検索画面が表示されます。
- 2 ジャンル、キーワード、番組記号、日付、チャンネル、有料番組の条件を入力し、検索開始を選択し[決定]を押す
検索結果が表示されます。
 - [地デジ]、[BS]、[CS]、[4K]を押すと、番組検索結果を放送の種類でさらに絞り込みができます。
 - [青]を押すと、すべての放送の番組検索結果を表示します。
 - [黄]を押すと、選択している番組の説明を表示します。
- 3 録画・予約したい番組を選択し[決定]を押す

予約の設定を変更する

- 1 [サブメニュー]を押して、予約リストを選択して、[決定]を押す
- 2 [^]/[v]で設定を変更したい番組を選択して、[決定]を押す
- 3 [^]/[v]/[<]/[>]で各項目を選択し、いいえを選択して、[決定]を押す

- 録画先：
複数台 USB ハードディスクを接続しているとき、録画に使用する USB ハードディスクを選択します。
- マイフォルダ：
家族などで共用するときなど、フォルダに分けて録画した番組を保存管理することができます。
- その他の録画設定：
 - 放送時間：連動する / 連動しない
 - マジックチャプター：
本編 / 音楽 / 本編と音楽 / オフする / しない
(録画する番組を保護する ((消さないようにする)) かどうかを設定します。録画後に設定することもできます。) (☞ 68 ページ)
 - 保護：

お知らせ

- 連ドラ予約の変更の場合は、その他の録画設定の内容が上記とは異なります。(☞ 60 ページ)



番組の録画、録画予約をする (つづき)

予約の確認、取り消しをする

- 1 [サブメニュー] を押し、予約リストを選択して、[決定] を押す
予約が確認できます。

予約リスト		4/10 (月) AM 9:40	
予約番組	録画先		
1 地デジ011 NHK総合東京	4/10(月) AM 9:45~AM 9:58	USB 1	
6 地デジ061 TBS	4/10(月) AM10:00~AM10:55	USB 1	
8 地デジ041 フジテレビジョン	4/10(月) PM 1:30~PM 1:55	USB 1	
1 地デジ011 NHK総合東京	4/10(月) PM 7:00~PM 8:45	USB 1	
5 地デジ051 テレビ朝日	4/10(月) PM 7:15~PM 8:55	USB 1	
2 地デジ021 NHK Eテレ東京	4/10(月) PM 7:30~PM 7:54	---	
4 地デジ041 日本テレビ	4/10(月) PM 7:55~PM 8:55	---	
5 地デジ051 テレビ朝日	4/10(月) PM 9:00~PM 9:55	---	

- 2 [△]/[▽] を押して、予約した番組を選択する

- 3 [決定] を押し、はいを選択して、[決定] を押すと予約の取り消しができる

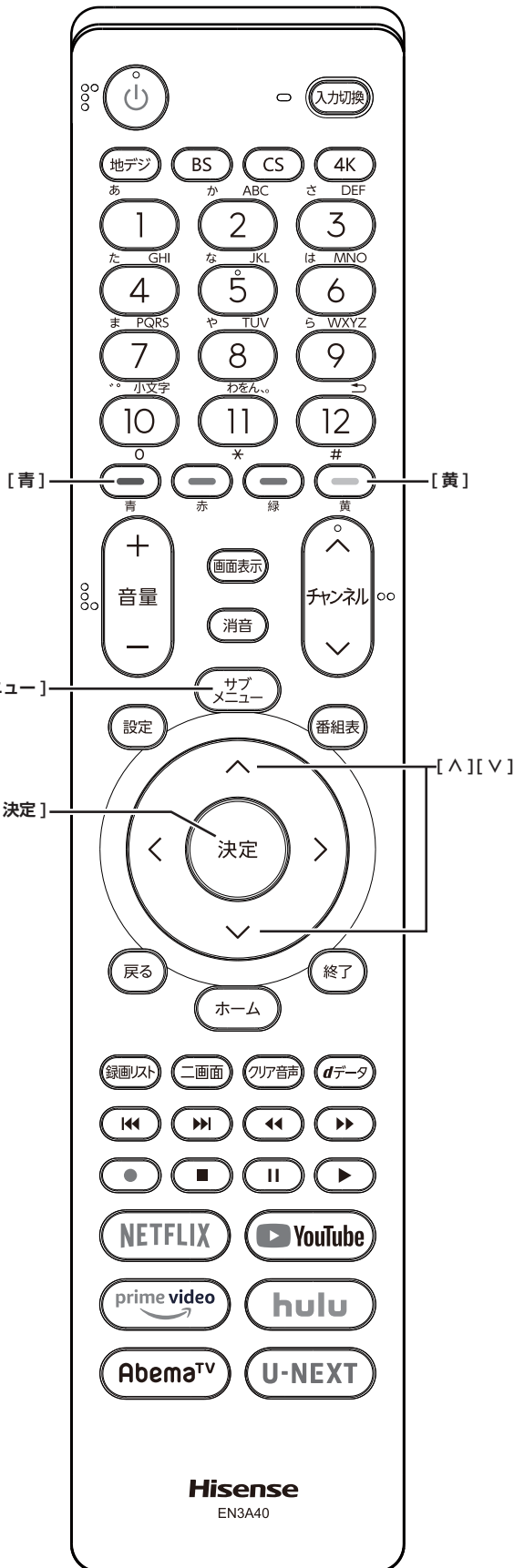
- ・ [黄] を押すと、番組説明が表示されます。
- ・ [青] を押すと、新規の日時指定予約ができます。

お知らせ

- 番組表から、予約登録した番組を選択して、予約削除をすることもできます。
- 録画や予約状況、上書き保存などのアイコンが表示されます。

: 予約時間が重複する番組が3番組以上あると、重複アイコンが表示されます。

: 放送時間変更などで同一の有料番組に予約が重複したときに表示されます。この場合、録画されるのは一つです。(一つの有料番組でW録はできません)



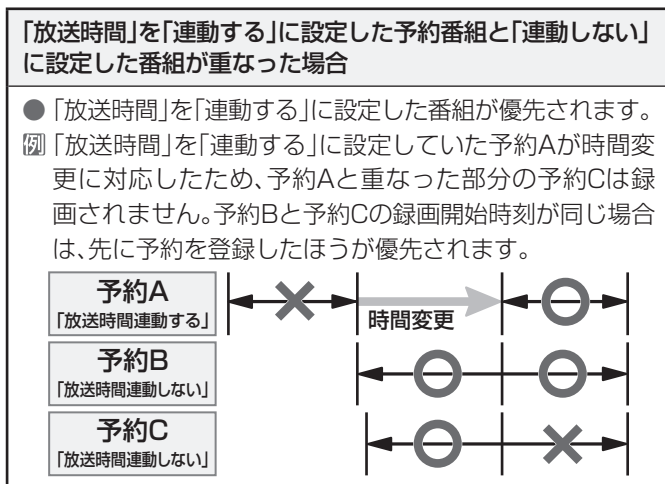
番組の録画、再生、予約をする

予約・録画の優先順位について

予約した番組の放送開始時刻が、他の予約した番組と重なり、同時に録画できない場合、本機内部で優先順位をつけて自動的に予約動作を行います。



■ 放送時間が変更されたとき：
予約した番組の放送時間が変更されて、他の予約番組と重なったときは、以下の優先順位で録画されます。



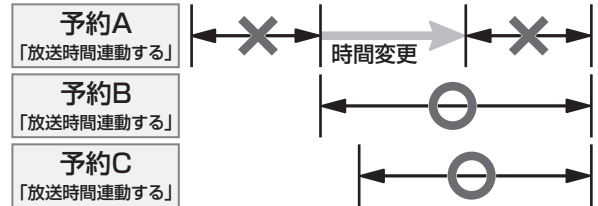
お知らせ

- 番組情報が更新されるタイミングによっては正しく録画されないことがあります。
- 終了時刻が未定のまま、継続して録画される時間は3時間までです。
- 番組情報（放送時間）が変更され、「録画予約」と「連ドラ予約」が同時刻で重なった場合は「録画予約」が優先録画されます。

「放送時間」を「連動する」に設定した複数の予約番組が重なった場合

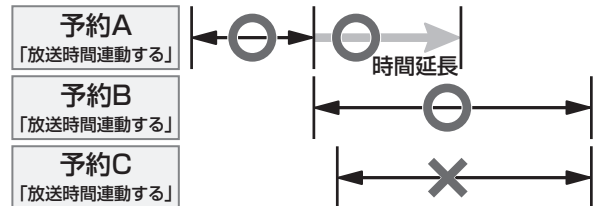
① 開始時刻が変更された場合

- 開始時刻の早い予約が優先されます。
- 例 予約Aの変更後の開始時刻よりも、予約Bと予約Cの開始時刻が早くなるので、予約Aは取り消されます。



② 放送時間が延長された場合

- 先に録画を開始した番組の時間延長が優先されます。
- 例 先に録画を開始し、放送時間延長に対応した予約Aが優先されます。開始時刻の遅い予約Cは取り消されます。



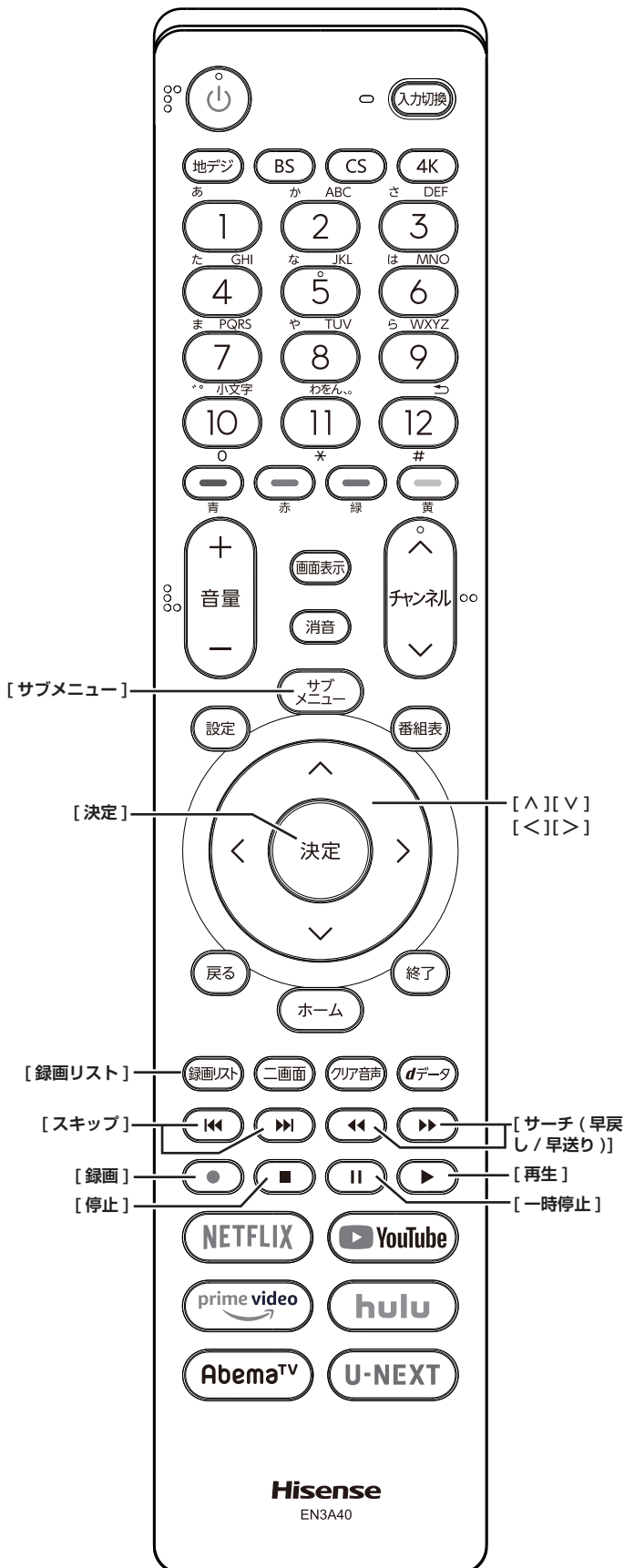
③ 複数の予約番組の開始時刻が同じになった場合

- 予約を登録した順に2番組まで録画されます。

番組の録画、再生、予約をする

● 録画した番組を再生する、整理する

番組の録画、再生、予約をする



録画した番組を再生する

録画した番組を一覧画面で表示して選択することで、再生することができます。

1 [録画リスト] を押す

2 [↑]/[↓]/[<]/[>]/[◀]/[▶] を押し、再生したい録画番組を選択して、[決定] を押す

再生が開始されます。再生を停止する場合は、[停止] を押します。放送画面などに戻ります。

■ [◀]/[▶] を押すと、分類タブを切り換える

- ・ **すべて**：すべての録画番組が表示されます。
- ・ **未視聴**：未再生の録画番組が表示されます。
- ・ **曜日別**：録画した曜日ごとに表示されます。
- ・ **ジャンル別**：ドラマや映画などのジャンルごとに表示されます。番組情報がない場合は、「その他」に分類されます。
- ・ **連ドラ別**：連ドラ予約の予約ごとに表示されます。
- ・ **マイフォルダ別**：指定した「マイフォルダ」ごとに表示されます。

■ [<]/[>] を押すと、グループタブを切り換える

お知らせ

- 分類が「すべて」「未視聴」の場合はグループタブはありません。
- 録画リストに表示できる最大数は、通常番組が 3000 と SeeQVault™形式の番組が 3000 で合計 6000 件までです。これを超えた機器では正しく動作しないことがあります。

番組の冒頭から再生するー 頭出し再生

1 [録画リスト] を押す

2 [↑]/[↓]/[<]/[>]/[◀]/[▶] を押し、再生したい録画番組を選択する

3 [サブメニュー] を押し、頭出し再生を選択して、[決定] を押す

番組を録画しながら再生する

録画中の番組を、録画しながら再生することができます (追いかけ再生)。

- [↑]/[↓] を押して、録画中の番組を選び、[決定] を押す

録画リスト (例)

The screenshot shows a recording list interface with various callouts:

- 分類タブ**: Points to the top navigation tabs (すべて, 未視聴, 曜日別, ジャンル別, 連ドラ別, フォルダ別).
- グループタブ**: Points to sub-categories like スポーツ, ワイドショー, ドラマ, 音楽, パラエディ.
- 使用中の機器**: Points to the storage device indicator (USB1, ハードディスク1).
- 選択中の録画番組が再生画面に表示されます。**: Points to the selected program's thumbnail and details.
- 選択中の録画番組の情報**: Points to the program title and broadcast date.
- 自動削除機能が有効のときに表示**: Points to the '自動削除' (Auto Delete) button.
- 機器の情報**: Points to recording time and capacity information.
- 操作ガイド**: Points to the bottom navigation bar.
- 選んだ番組の番号/録画番組数**: Points to the program number and count.
- 番組の並び順**: Points to the sort order indicator.
- 放送日**: Points to the broadcast date.
- 録画中アイコン**: Points to the recording status icon.
- 未再生の番組**: Points to the 'NEW' icon for unrecorded programs.
- 上書きアイコン**: Points to the overwrite icon.
- コピー制御アイコン**: Points to the copy control icon.
- 各マイフォルダのアイコン**: Points to the folder icons.
- 保護アイコン**: Points to the protection icon.

いろいろな再生のしかた

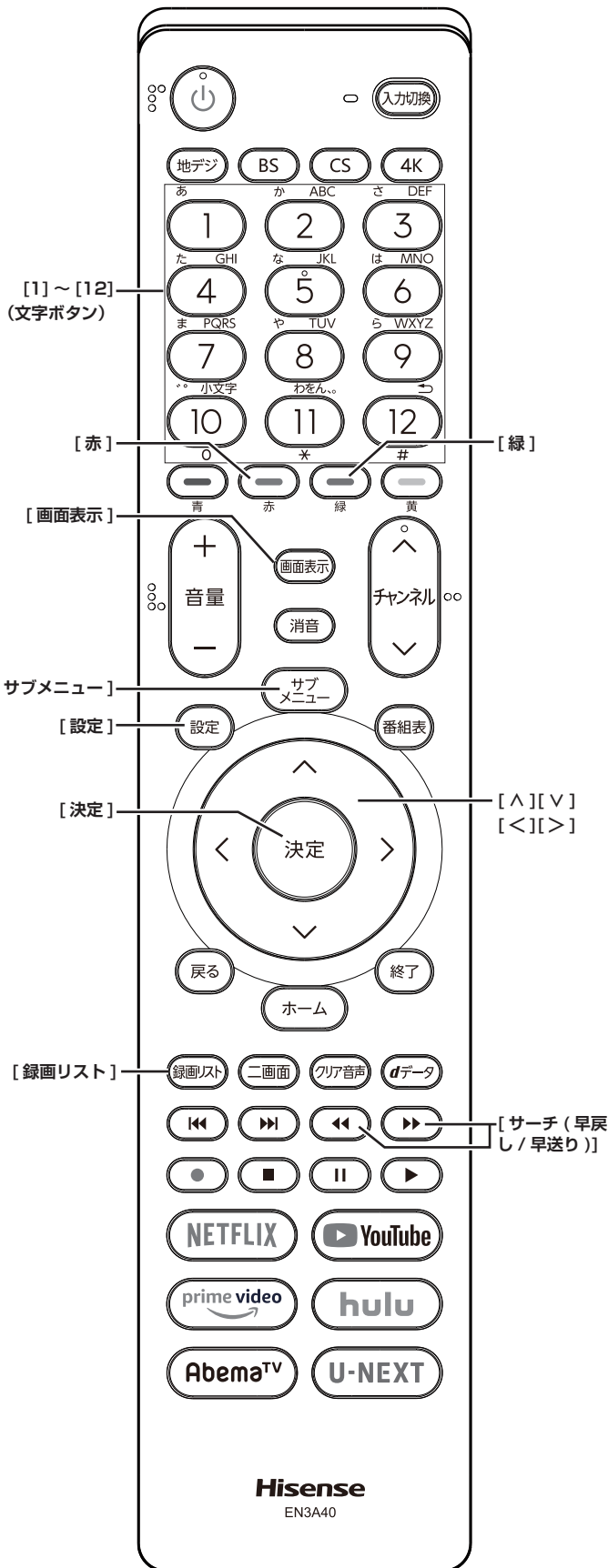
ある場面を止めてみる	再生中に 【II】(一時停止)を押す	もとに戻すには、 【II】(一時停止)を押すか、 【再生】を押します。	0.5秒戻し	一時停止中に 【◀◀】を押す	番組によっては、戻す時間が大きくなる場合があります。
「早見早聞再生」(1.5倍速)	再生中に 【再生】を押す	もとに戻すには、 【再生】を押します。	連続コマ戻し	一時停止中に 【◀◀】を1秒以上押し続ける	連続コマ戻し再生になります。 もとに戻すには【再生】を押します。
早送り再生	再生中に 【▶▶】を押す	押すたびに早送り速度が速くなります。(4段階) もとに戻すには【再生】を押します。	次のチャプターの先頭から見る	再生中、一時停止中、早送り、早戻し中に 【▶▶】を押す	押した回数だけチャプターマークのある場面に飛び越して再生します。 (チャプターのない録画番組では録画日時が一つ次の番組を再生します。)
コマ送り	一時停止中に 【▶▶】を押す	もとに戻すには【再生】を押します。	前のチャプターの先頭から見る	再生中、一時停止中、早送り、早戻し中に 【◀◀】を押す	押した回数だけチャプターマークのある場面に飛び越して再生します。 (チャプターのない録画番組では再生中の番組の先頭に戻って再生します。再生してから4秒以内に押した場合は、録画日時が一つ前の番組の先頭にスキップします。)
スロー再生	一時停止中に 【▶▶】を1秒以上押し続ける	押すたびにスロー再生の速度が速くなります。(3段階) もとに戻すには【再生】を押します。	20ポイントに分割された番組の前後のポイントへスキップ	再生中に 【<】/【>】を押す	再生中に押すと、20ポイントに分割された番組の前後のポイントへスキップします。
早戻し再生	再生中に 【◀◀】を押す	押すたびに早戻し速度が速くなります。(4段階) もとに戻すには【再生】を押します。	録画リストを表示する	再生中に 【録画リスト】を押す	—

番組の録画、再生、予約をする



録画した番組を再生する、整理する (つづき)

番組の録画、再生、予約をする



「チャプター一覧」画面で場面を選んで再生する

- 1 [録画リスト] を押す
- 2 [^]/[v]/[<]/[>]/[◀]/[▶] を押し、再生したい録画番組を選択する
- 3 [緑] を押す
チャプター一覧画面が表示されます。
• [緑] を押すと、リスト表示に戻ります。
- 4 [^]/[v]/[<]/[>] を押し、再生したい場面を選択して、[決定] を押す
選択したチャプターの先頭から再生が始まります。

再生中にタイムサーチで再生位置を指定する

- 1 再生中に [サブメニュー] を押し、サーチを選択して、[決定] を押す
- 2 [1] ~ [10] で冒頭からの時間を指定する
【例】 1時間25分5秒後は [10]、[1]、[2]、[5]、[10]、[5] の順に押します。

見たい録画番組を探して再生する

- 1 録画リスト表示中に [サブメニュー] を押し、番組検索を選択して、[決定] を押す
- 2 [<]/[>] で検索するグループのタブを選択する
- 3 ジャンル、キーワード、番組記号、日付、チャンネルの条件を入力し、検索開始を選択し [決定] を押す
- 4 見たい録画番組を選び、[決定] を押す

繰り返し再生の設定を変える

録画番組の繰り返し再生 (リピート再生) を設定することができます。

- 1 録画リスト表示中に [サブメニュー] を押し、再生設定を選択して、[決定] を押す
- 2 [^]/[v] で項目を選択して、[決定] を押す
■ 1 コンテンツリピート:
選択した一つの番組の再生を繰り返します。



■ リピート:

すべての番組の連続再生を繰り返します。

■ オフ:

繰り返し再生をしません。

お知らせ

- リピート再生をしているときは、画面左上にリピート再生アイコンが表示されます。
(1 コンテンツリピート: 1、リピート: )
- 録画中の番組はリピート再生ができません。

録画番組の情報を見る

- 再生中に [画面表示] を押す
再生中の番組の情報が表示されます。もう一度押すと、表示は消えます。

録画番組の番組説明を見る

- 録画リスト表示中、または再生中に [サブメニュー] を押し、**番組説明**を選択して、[決定] を押す
番組説明画面が表示されます。

録画番組を修復する

録画中に停電したり、電源プラグを抜いてしまったりすると録画番組が正しく保存されず、そのままでは再生できません。このような場合、「録画番組の修復」をすると、録画された内容を再生できるようになることがあります。

- 1 [設定] を押し、**録画・再生設定**を選択し、**通常録画用 USB ハードディスク設定**を選択し、**録画番組の修復**を選択して、[決定] を押す
- 2 [△]/[▽] を押し、番組を修復する機器を選択して、[決定] を押す
- 3 確認画面ではいを選択して、[決定] を押す
修復の処理が始まります。終わるまでそのままお待ちください。
- 4 「録画番組を修復しました。」が表示されたら、[決定] を押す

お知らせ

- この操作には、30分程度かかることがあります。
- 録画番組を修復できなかった場合は、「録画番組の修復ができませんでした。」が表示されます。
- 録画番組が修復できた場合でも、通常再生以外の再生機能は正しく動作しないことがあります。

番組を並べ替える

録画リストに表示される番組の並び順を変えることができます。

- 1 録画リスト表示中に [サブメニュー] を押し、**並べ替え**を選択して、[決定] を押す
- 2 [△]/[▽] で項目を選択して、[決定] を押す
 - 新しい順:
日付の新しい順に表示されます。
 - 古い順:
日付の古い順に表示されます。

機器の情報を確認する

使用中の機器の情報を確認することができます。USB ハードディスクの残量も画面で確認できます。

- 録画リスト表示中に [サブメニュー] を押し、**機器の情報**を選択して、[決定] を押す

一つの録画番組を消す

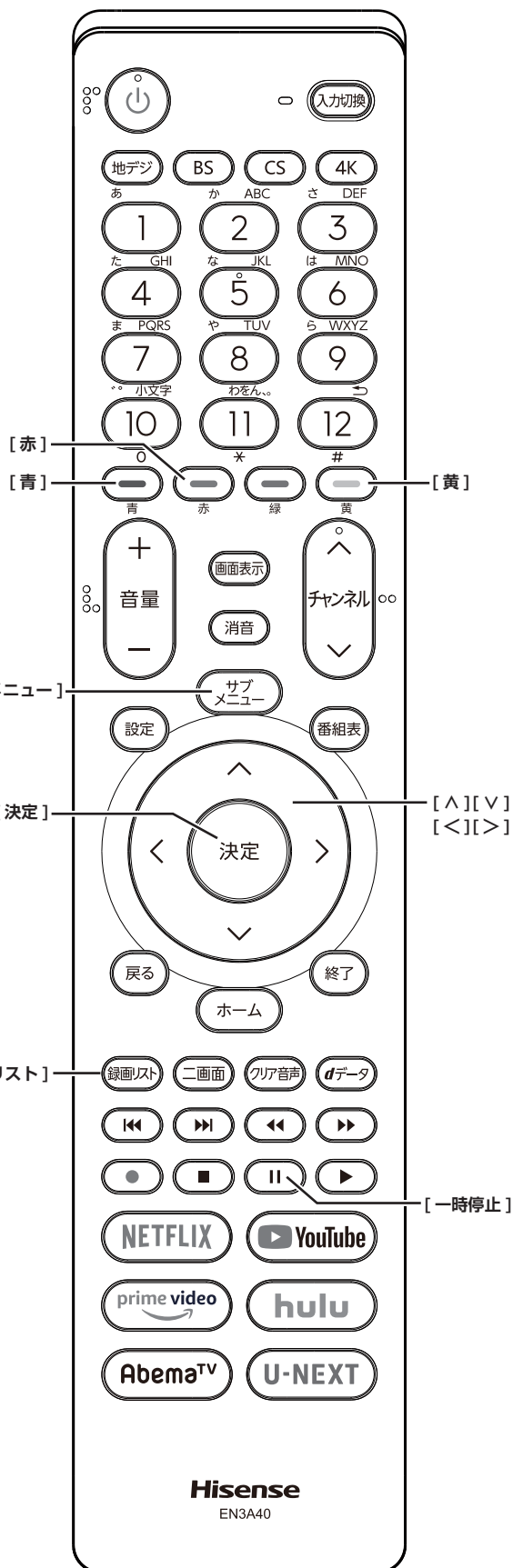
- 1 [録画リスト] を押す
- 2 [△]/[▽] を押して、削除したい録画番組を選択する
- 3 [赤] を押し、**1件削除**を選択して、[決定] を押す
- 4 確認画面ではいを選択して、[決定] を押す
- 5 削除が終了したら [決定] を押す

複数の録画番組を消す

- 1 [録画リスト] を押す
- 2 [△]/[▽] を押して、削除したい録画番組を選択する
- 3 [赤] を押し、**複数削除**を選択して、[決定] を押す
- 4 さらに削除したい録画番組を選択して、[決定] を押す
[✓] マークが付きます。もう一度押すと消えます。
- 5 選択が終わったら [赤] を押し削除を実行する
- 6 確認画面ではいを選択して、[決定] を押す
- 7 削除が終了したら [決定] を押す



録画した番組を再生する、整理する（つづき）



お知らせ

- 保護された番組を消す場合は、その番組を選び、[青]を押して、保護を解除してから[決定]を押します。

グループ内の録画番組をすべて消す

- 1 まとめて消すグループの録画リストを表示させる
- 「録画した番組を再生する」(☞ 64 ページ) の手順2 をご覧ください。
- 2 [赤] を押し、グループ内全削除を選択して、[決定] を押す
- 3 確認画面ではいを選択して、[決定] を押す
- 4 削除が終了したら [決定] を押す

自動的に消す（自動削除設定）

お買い上げ時は、USB ハードディスクの容量が足りなくなったときに、保護されていない古い録画番組が自動的に削除されるように設定されています。削除されないようにする場合は削除しないに設定してください。

- 1 録画リスト表示中に [サブメニュー] を押し、自動削除設定を選択して、[決定] を押す
- 2 [^]/[v] で削除するまたは削除しないを選択して、[決定] を押す

誤って消さないように保護する

自動削除機能で削除されたり、誤って消してしまったりしないように、録画番組を保護することができます。

- 1 [録画リスト] を押す
- 2 [^]/[v] を押して、保護したい録画番組を選択する
- 3 [サブメニュー] を押し、保護を選択して、[決定] を押す

お知らせ

- 録画中に保護の操作はできません。
- 選択した番組が保護されます。(🔒 がつきます)
- 保護されている番組を選択してサブメニューを表示させると、「保護解除」ができます。

チャプター編集をする

- 1 [録画リスト] を押す
- 2 [∧]/[∨] を押して、チャプター編集したい録画番組を選択する
- 3 「いろいろな再生のしかた」(☞ 65 ページ) を利用してチャプター分割したい場面で、[II] (一時停止) を押す

画面右下に操作ガイドと再生タイムバーが表示されます。

- [青] を押すと、一時停止した場面でチャプターが分割されます。
- [赤] を押すと、一時停止したチャプターとその前のチャプターが結合されます。

必要に応じて、手順 3 を繰り返します。

お知らせ

- チャプター数の上限 (99 個) に達すると、それを超えるチャプターの作成はできなくなります。

グループ名を変更する

「マイフォルダ別」の録画リストで表示されるグループのタブ名を変更することができます。

「連ドラ別」の場合にも同様の操作ができます。その場合は、グループ名を変更すると予約リストの予約番組名も同じ名前に変更されます。

- 1 「録画した番組を再生する」(☞ 64 ページ) の手順で「マイフォルダ別」の録画リストを表示させる
連ドラグループ名を変更する場合は、「連ドラ別」の録画リストを表示させます。
- 2 [<]/[>] で名前を変更するグループのタブを選択する
- 3 [サブメニュー] を押し、編集・管理→マイフォルダ管理→マイフォルダ名の変更を選択して、[決定] を押す
「連ドラ別」のグループ名を変更する場合は編集・管理→連ドラグループ名の変更を選択して [決定] を押します。
- 4 文字入力画面で変更したい名前を入力する
〔文字の入力のしかた〕(☞ 52 ページ)

お知らせ

- 全角文字で 10 文字まで入力できます。
- 文字入力の操作が終わると、録画リストのグループタブ名が変更されます。
- 録画中にグループ名変更の操作はできません。

ほかのグループに移動する

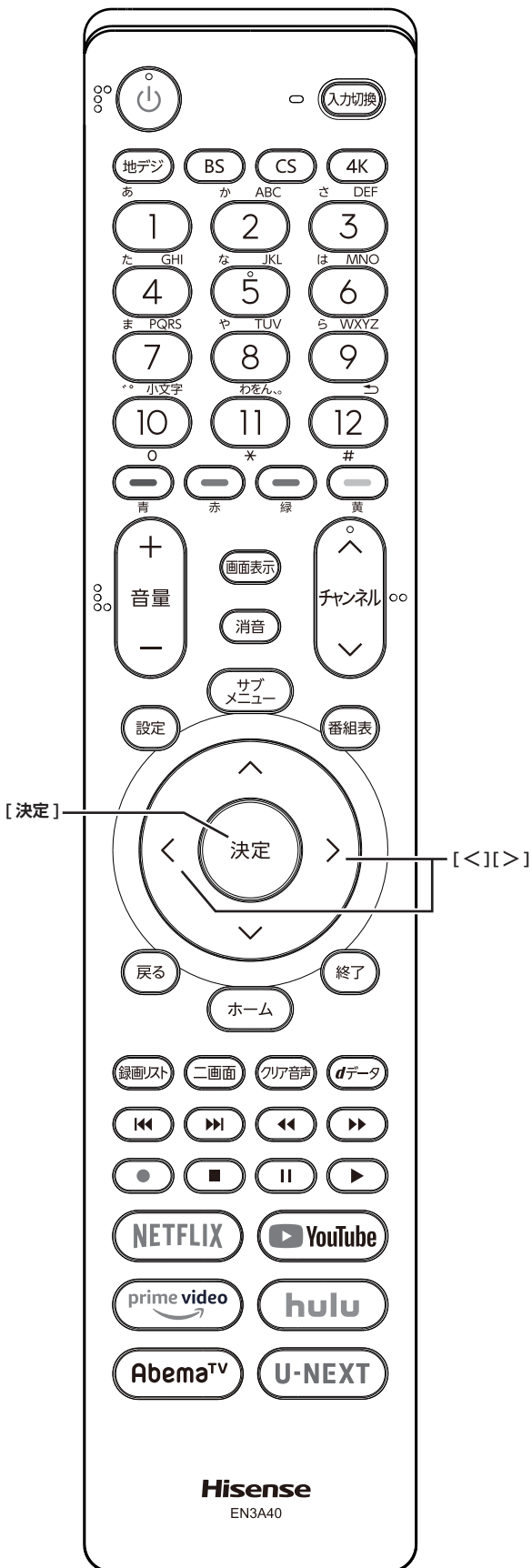
録画番組をほかのグループに移動することができます。

- 1 「録画した番組を再生する」(☞ 64 ページ) の手順で「マイフォルダ別」の録画リストを表示させる
- 2 [<]/[>] で移動する番組が保存されているグループのタブを選択する
- 3 [∧]/[∨] を押して、移動する番組を選択する
- 4 [サブメニュー] を押し、編集・管理→マイフォルダ管理→マイフォルダの変更を選択し、[決定] を押す
- 5 [∧]/[∨] で項目を選択して、[決定] を押す
 - 1 件変更:
選択中の番組を別のグループに移動します。
 - 複数変更:
複数の番組を選択して、まとめて別のグループに移動します。
 - グループ内全変更:
選択中のグループの全番組を別のグループに移動します。
- 6 [∧]/[∨] で移動先のグループを選択して、[決定] を押す
- 7 複数変更の場合は [∧]/[∨] で移動する番組を選択して、[決定] を押す
[✓] マークが付きます。もう一度押すと消えます。
- 8 移動する番組をすべて選んだら、[黄] を押す
- 9 [<]/[>] ではいを選択して、[決定] を押す

お知らせ

- 保護された録画番組は、移動することはできません。
- 録画中にほかのグループに移動する操作はできません。

● SeeQVault™対応のUSBハードディスクやSDメモリーカードを接続する



● 本機で録画した番組を SeeQVault™対応のUSBハードディスクなどに SeeQVault™形式で保存すると、他のハイセンスの SeeQVault™対応のテレビで再生することができます。また、別のハイセンスのテレビで録画した番組を、SeeQVault™対応のUSBハードディスクなどに SeeQVault™形式で保存すると、本機で再生することができます。

● 本機では、次の機器を接続して使用することができます。

当社指定の SeeQVault™対応 USB ハードディスク / 当社指定の SeeQVault™対応 SD カードリーダー。
当社指定の SeeQVault™対応機器についてはハードディスクメーカーのホームページをご確認ください。

ご注意

- 本機で番組を保存した SeeQVault™ 対応の USB ハードディスクなどは、他社の SeeQVault™ 対応機器で使用した場合、動作の保証はできません。
- 他社製品で番組を保存した SeeQVault™ 対応の USB ハードディスクなどは、本機で使用した場合、動作の保証はできません。

USB ハードディスクを接続して登録する

本機と USB ハードディスクの接続のしかたは、「USB ハードディスクを接続する」(P.30 ページ)と同じです。本機の USB3.0 規格に対応する USB 入力端子 (HDD 録画用) に接続します。

本機に未登録の USB ハードディスクを接続すると、登録画面が表示されます。

1 [**<**]/[**>**] を押し、**はい**を選択して、[**決定**] を押す

録画しないときは**いいえ**を選択します。**いいえ**を選んだ場合、その USB ハードディスクは「機器の登録」の画面で「未登録」となり、再生はできますが、録画はできません。「未登録」の USB ハードディスクを登録する場合は、「USB ハードディスクを登録する」(P.55 ページ)で機器の登録を行ってください。

2 初期化の確認画面で [**<**]/[**>**] を押し、**はい**を選択して、[**決定**] を押す

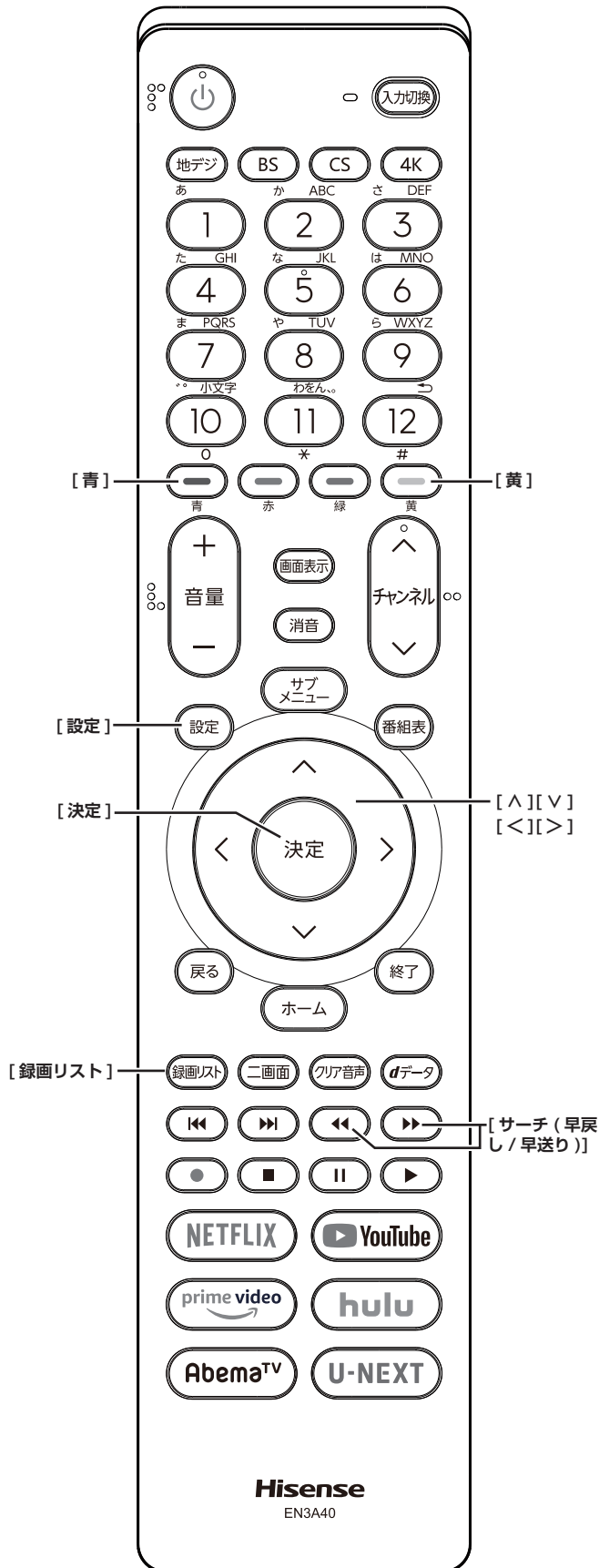
登録の処理が始まり、終わると次の手順の画面が表示されます。初期化によって、他のハイセンスの SeeQVault™対応テレビから保存されている SeeQVault™形式の番組が削除されることはありません。ただし、保存されている SeeQVault™形式以外の番組はすべて削除されます。

3 登録名変更の画面が表示されたら、**はい**または**いいえ**を選択して、[**決定**] を押す

番組の録画、再生、予約をする



SeeQVault™対応のUSBハードディスクやSDメモリーカードを接続する(つづき)



4 登録したUSBハードディスクを録画機器にする場合は、**はい**を選択して**[決定]**を押す

お知らせ

- USBハードディスクの登録名をお好みにより変更することができます。(☞ 101 ページ)
- 以前に登録して使用し、登録を解除したUSBハードディスクを接続した場合、初期化の確認画面の代わりに再登録画面が表示されます。再登録の場合、ハードディスクは初期化されません。

USBハードディスクを取りはずす

本機に接続したUSBハードディスクの電源を切ったり、接続ケーブルを抜いたりする場合は、必ず先に取りはずしの操作を行ってください。(☞ 56 ページ)

SDメモリーカードを接続する

当社指定のSeeQVault™対応のSDカードリーダーは、本機側面のUSB端子に接続してください。

「オートメディアプレーヤー」をオンに設定しておく、放送・外部入力の視聴時にSDメモリーカードを挿入したときに、操作の選択メニューが表示されます。(お買い上げ時はオンに設定されています)

SeeQVault™形式の番組を再生するには**録画番組を見る**を選択してください。

お知らせ

- SDメモリーカードを挿入した状態で本機の電源を入れた場合や、放送・外部入力の視聴以外の操作をしているときにSDメモリーカードを挿入した場合には、オートメディアプレーヤーの画面は表示されません。

SDメモリーカードを設定する

当社指定のSeeQVault™対応SDカードリーダーが接続されているとき、SDメモリーカードを初期化したり、SDメモリーカード名を変更したりすることができます。SDメモリーカードがライトプロテクトされているときは、以下の設定は行えません。プロテクトを解除してください。

1 **[設定]** を押し、**録画・再生設定** を選択し、**SeeQVault 対応SDカード設定** を選択して、**[決定]** を押す

2 **[^]/[v]** を押して、設定したいSDメモリーカードを選び以下の設定をする

■ SDメモリーカードを初期化する

- ① **[黄]** を押します。
- ② **[<]/[>]** ではいを選択して、**[決定]** を押します。

番組の録画、再生、予約をする

- ③内容を確認してはいを選択して、[決定]を押します。
SDメモリーカードが初期化されます。
- ④SDメモリーカード名の設定をするには、[<]/[>]ではいを選択して、[決定]を押します。
- ⑤文字入力画面でSDカード名を入力して[決定]を押します。「文字の入力のしかた」☞52ページ

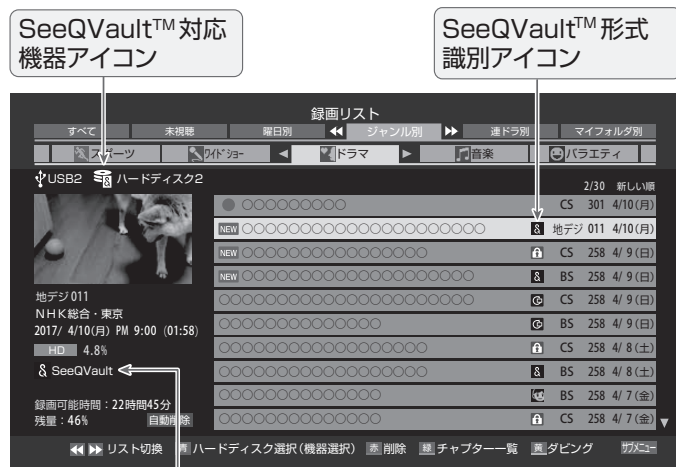
■SDメモリーカード名を変更する

- ①[決定]を押します。
- ②[<]/[>]ではいを選択して、[決定]を押します。
- ③文字入力画面でSDカード名を入力して[決定]を押します。「文字の入力のしかた」☞52ページ

SeeQVault™形式の番組を再生する

- 1 [録画リスト]を押す
- 2 [∧]/[∨]/[<]/[>]/[◀]/[▶]を押し、再生したい録画番組を選択して、[決定]を押す
再生が開始されます。再生を停止する場合は、[停止]を押します。放送画面などに戻ります。(詳しくは☞64ページ)

録画リスト (例)



選択中の録画番組が SeeQVault™形式のときに表示

お知らせ

- SeeQVault™形式の番組が選ばれているときは、[緑]の「チャプター一覧」の操作はできません。
- SeeQVault™対応SDメモリーカードの録画リストでは[黄]の「ダビング」は非表示となります。
- 録画リストに表示できる最大数は、通常番組が3000とSeeQVault™形式の番組が3000で合計6000件までです。これを超えた機器では正しく動作しないことがあります。

SeeQVault™対応機器を選択する

- 1 録画リスト表示中に[青]を押す
機器選択画面が表示されます。機器が1台しか接続されていない場合は、メッセージが表示されます。
- 2 [∧]/[∨]/[<]/[>]を押し、SeeQVault™対応機器を選択して、[決定]を押す

録画番組を SeeQVault™形式にする

■SeeQVault™形式に変換してUSBハードディスクにダビングする

録画した番組を、SeeQVault™形式に変換してダビングすると、他のハイセンスのSeeQVault™対応テレビで再生できます。

- 1 [録画リスト]を押す
- 2 [∧]/[∨]でダビングする番組を選択して、[黄]を押す
- 3 [∧]/[∨]で1件ダビングまたは複数ダビングを選択して、[決定]を押す
- 4 [∧]/[∨]でSeeQVault™対応のUSBハードディスクを選択して、[決定]を押す
ダビング元がSeeQVault™対応USBハードディスクの場合は、ダビング先をダビング元と同一にすることもできます。

- 5 [<]/[>]を押し、はいまたはいいえを選択して、[決定]を押す

■ダビング先がダビング元と同一のとき

番組はSeeQVault™形式に変換されます。ダビング後に元の番組を削除するかどうか選択します。

■ダビング先がダビング元と異なるUSBハードディスクのとき

[<]/[>]を押し、はいを選択して、[決定]を押す

- 6 複数ダビングの場合は[∧]/[∨]でダビングする番組を選択して、[決定]を押す
[✓]マークが付きます。もう一度押すと消えます。
- 7 ダビングする番組を選択したら、[黄]を押す
一度にダビングできるのは64番組までです。
- 8 [<]/[>]ではいを選択して、[決定]を押す

番組の録画、再生、予約をする



SeeQVault™対応のUSBハードディスクやSDメモリーカードを接続する(つづき)

お知らせ

- SeeQVault™形式で直接録画はできません。ダビング処理で SeeQVault™形式に変換してください。
- 4K 放送の録画番組は SeeQVault™形式に変換できません。

■ SeeQVault™形式に変換してSDメモリーカードにダビングする

- 1 「SeeQVault™形式に変換してUSBハードディスクにダビングする」の手順 1 ~ 3 の操作をする
- 2 [**∧**]/[**∨**] でダビング先に **SD カードリーダー** を選択して、[**決定**] を押す
- 3 SeeQVault™形式への変換確認画面で [**決定**] を押す
- 4 [**<**]/[**>**] で **はい** を選択して、[**決定**] を押す

番組の録画、再生、予約をする

動画配信サービスを楽しむ

この章では、動画配信サービスを使用するための操作方法についてご説明いたします。

	ページ
インターネットを利用するための設定をする	76
動画配信サービスについて	80

● インターネットを利用するための設定をする

- お買い上げ時の設定や「はじめての設定」でインターネットが利用できない場合やネットワークの設定をやり直す場合などに、必要に応じて設定します。

接続方法

- 1 [設定] を押し、ネットワーク・サービス設定を選択し、ネットワーク接続設定を選択し、詳細設定を選択し、接続方法を選択して、[決定] を押し
- 2 [△]/[▽] を押し、有線 LAN/ 無線 LAN を選択し、[決定] を押し
有線 LAN から無線 LAN に変更した場合、切換に数秒間かかります。

無線 LAN 設定

- 1 [設定] を押し、ネットワーク・サービス設定を選択し、ネットワーク接続設定を選択し、詳細設定を選択し、無線 LAN 設定を選択して、[決定] を押し
- 2 [△]/[▽] を押し、自動設定 / 手動設定 / 無線 LAN 設定の初期化を選択し、[決定] を押し

■ 自動設定：

アクセスポイント選択画面が表示されます。
(各接続方法と設定については 37 ページ)
お使いの無線 LAN アクセスポイントの取扱説明書も、お読みください。

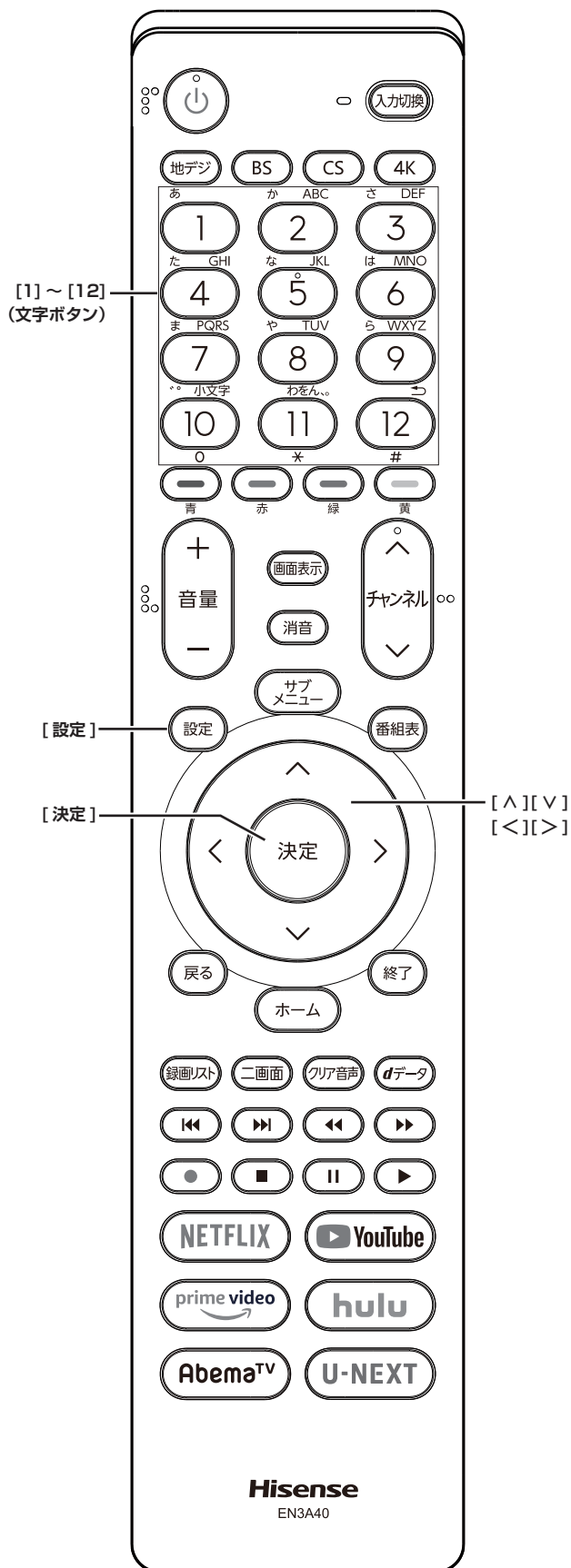
■ 手動設定：

接続に必要な設定を、一つ一つ手動で設定する場合に選びます。お使いの無線 LAN アクセスポイントの取扱説明書をご覧ください。

- ① [△]/[▽] でネットワーク名 (SSID) を選び、[決定] を押しします。接続したいアクセスポイントの SSID (ネットワーク名) を入力してください。
- ② [△]/[▽] で暗号方式を選び、[決定] を押しします。[△]/[▽] で AES、AES/TKIP、WEP-Open、WEP-Shared または暗号なしから選び、[決定] を押しします。

ご注意：「暗号なし」に設定すると、無線 LAN 経由で本機から送信する情報のセキュリティが無防備になるため、悪意ある第三者に情報を盗み見られるおそれがあります。
暗号方式は「AES」などに設定することをおすすめします。

- ③ [△]/[▽] で暗号キーを選び、[決定] を押しします。接続したいアクセスポイントが指定する、「暗号キー」を入力します。



- ④ WEP-Open または WEP-Shared を選んだ場合は、[]/[] でキーインデックスを選び、[決定] を押します。[]/[] でキーインデックス 1 ~ 4 を選び、[決定] を押します。
- ⑤ []/[] で設定完了を選び、[決定] を押します。
- ⑥ 設定内容を確認して、[決定] を押します。

■ 無線 LAN 設定の初期化：

[<]/[>] ではいままたはいいえを選択して、[決定] を押します。

アドレス設定 (IPv4)

インターネットに接続するために、本機に割り当てられる固有の番号を設定します。

■ IP アドレス：

[IP アドレス] を **手動設定** に設定した場合は **DNS アドレス** は、自動的に **手動設定** に設定されます。その場合は、DNS アドレスを手動で設定します。

- IP アドレスを自動取得できる場合は、[]/[] で **自動取得** を選び、[決定] を押します。

■ 自動取得できないネットワーク環境の場合

- ① []/[] で **手動設定** を選び、[決定] を押します。
- ② []/[] で **アドレス** を選び、[1] ~ [10] で入力します。
- ③ []/[] で **サブネットマスク** を選び、[1] ~ [10] で入力します。
- ④ []/[] で **デフォルトゲートウェイ** を選び、[1] ~ [10] で入力します。
②~④では 0 ~ 255 の範囲の数字（左端の欄は 0 以外）を 4 箇所の欄に入力します。
- ⑤ []/[] で **設定完了** を選び、[決定] を押します。

■ DNS アドレス：

ドメイン名を IP アドレスに置き換える機能を持ち、IP アドレスで特定されている DNS サーバーを設定します。

[IP アドレス] を **手動設定** に設定した場合は **DNS アドレス** は自動的に **手動設定** に設定され、**自動取得** にはできません。その場合は、**DNS アドレス** を手動で設定します。

- DNS アドレスを自動取得できる場合は、[]/[] で **自動取得** を選び、[決定] を押します。

■ 自動取得できないネットワーク環境の場合

- ① []/[] で **手動設定** を選び、[決定] を押します。
- ② []/[] で **プライマリアドレス** を選び、[1] ~ [10] で入力します。

- ③ []/[] で **セカンダリアドレス** を選び、[1] ~ [10] で入力します。

②~③では 0 ~ 255 の範囲の数字（左端の欄は 0 以外）を 4 箇所の欄に入力します。

- ④ []/[] で **設定完了** を選び、[決定] を押します。

■ プロキシサーバー：

インターネットとの接続時にプロキシ（代理）サーバーを経由する場合に設定します。ご契約のプロバイダーから指定がある場合にだけ設定します。ここでのプロキシ設定は HTTP に関するものです。

- ① []/[] で **使用する** を選び、[決定] を押します。

- ② []/[] で **サーバー名** を選び、[決定] を押します。

- ③ **サーバー名** を入力します。

入力できる文字は半角英字 / 半角数字 / 半角記号です。半角記号の中には入力できないものもあります。

(「文字の入力のしかた」 52 ページ)

- ④ []/[] で **ポート番号** を選び、[1] ~ [10] で入力します。

- ⑤ []/[] で **設定完了** を選び、[決定] を押します。

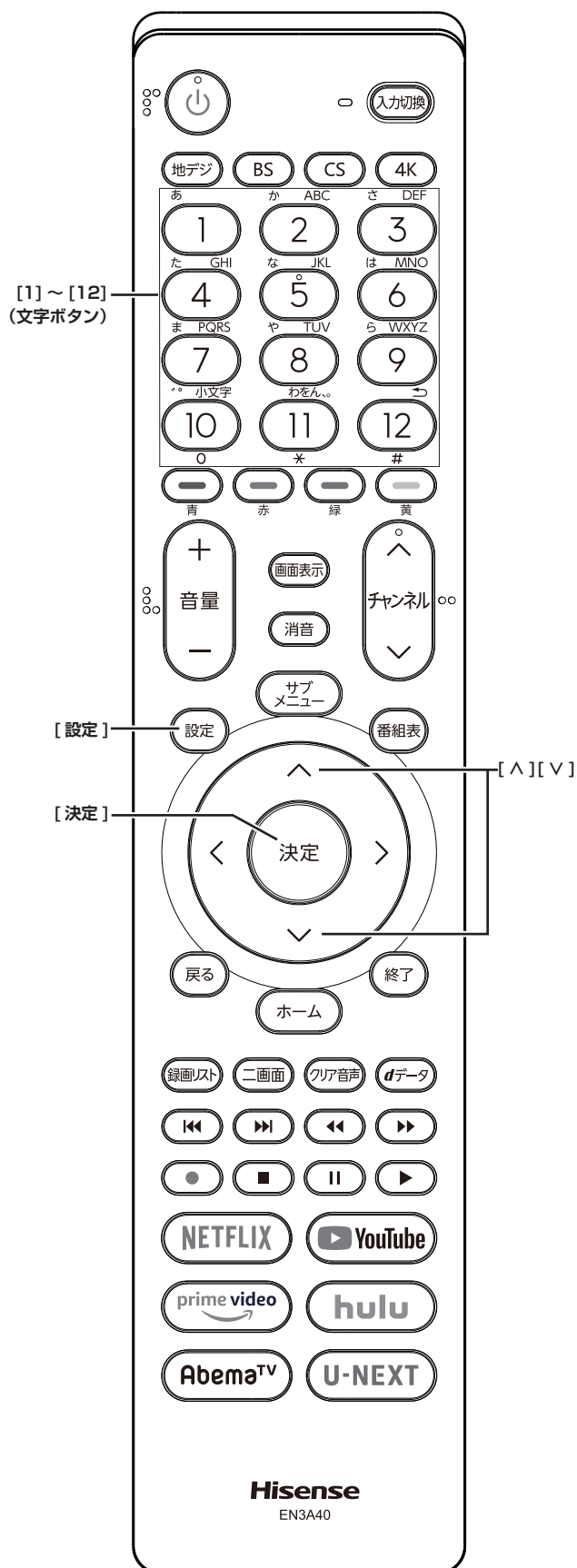
IPv6 接続

IPv6 アドレスを用いてネットワークに接続する場合に設定します。

- ひかり TV を利用する場合は、IPv6 接続を利用してください。Netflix は IPv6 にも対応しています。
- ルーターの IPv6 パススルー (IPv6 ブリッジ) を有効にした場合は、外部からのアクセスが可能になり、セキュリティが低下します。同じルーターにつながパソコンは、正しくアクセス制限の設定をおこない、セキュリティ対策ソフトなどをお使いになることをお勧めします。

- []/[] を押して、**利用する / 利用しない** を選択し、[決定] を押す

インターネットを利用するための設定をする (つづき)



楽しむ
動画配信サービスを

アドレス設定 (IPv6)

IPv6 で接続するとき、本機に割り当てられる固有の番号を設定します。

■ IP アドレス:

「IP アドレス」を**自動取得**に設定した場合は、IPv6 ステートレスアドレス自動設定方式により IP アドレスを取得した後、DHCPv6 により DNS アドレスを取得します。

IP アドレスを**手動設定**に設定した場合は DNS アドレスは、自動的に**手動設定**に設定になります。その場合は、DNS アドレスを手動で設定します。

- ① IP アドレスを自動取得できる場合は、[△]/[▽] で**自動取得**を選び、[決定]を押します。

■ 自動取得できないネットワーク環境の場合

- ① [△]/[▽] で**手動設定**を選び、[決定]を押します。
- ② [△]/[▽] でアドレスを選び、[1] ~ [12] で入力します。
- ③ [△]/[▽] で**デフォルトゲートウェイ**を選び、[1] ~ [12] で入力します。
- ④ [△]/[▽] で**プレフィックス長**を選び、[1] ~ [10] で入力します。
②、③では 0 ~ 9、a ~ f の英数字 (左端の欄は 0 以外) を 8 箇所の欄に入力します。
④では 1 ~ 127 の範囲の数字を入力します
- ⑤ [△]/[▽] で**設定完了**を選び、[決定]を押します。

■ DNS アドレス:

IP アドレスを**手動設定**に設定した場合は DNS アドレスは自動的に**手動設定**に設定され、**自動取得**にはできません。その場合は、DNS アドレスを手動で設定します。

- ① DNS アドレスを自動取得できる場合は、[△]/[▽] で**自動取得**を選び、[決定]を押します。

■ 自動取得できないネットワーク環境の場合

- ① [△]/[▽] で**手動設定**を選び、[決定]を押します。
- ② [△]/[▽] で**プライマリアドレス**を選び、[1] ~ [12] で入力します。
- ③ [△]/[▽] で**セカンダリアドレス**を選び、[1] ~ [12] で入力します。
②、③では 0 ~ 9、a ~ f の英数字 (左端の欄は 0 以外) を 8 箇所の欄に入力します。
- ④ [△]/[▽] で**設定完了**を選び、[決定]を押します。

接続テスト

- [設定] を押し、ネットワーク・サービス設定を選択し、ネットワーク接続設定を選択し、接続テストを選択して、[決定] を押す

お知らせ

- ネットワーク設定が正しいかテストします。テストが終わると「接続テスト結果」画面が表示されます。「インターネットに接続できました。」と表示された場合は、[決定] を押します。
- 正しく接続できなかった場合は、再テストを選んで [決定] を押します。再度接続テストを行い、接続テスト結果画面が表示されます。再テストを行っても接続できない場合は、設定をやりなおすを選んで [決定] を押し、設定をやり直してください。

ネットワーク情報

- [設定] を押し、ネットワーク・サービス設定を選択し、ネットワーク接続設定を選択し、ネットワーク情報を選択して、[決定] を押す

現在利用しているネットワーク情報が表示されます。
ネットワーク接続の設定によっては、表示されない項目もあります。

● 動画配信サービスについて

光回線などのブロードバンド回線に接続して、動画配信サービス（別途会員登録・契約が必要な場合があります。）を利用することができます。

お知らせ

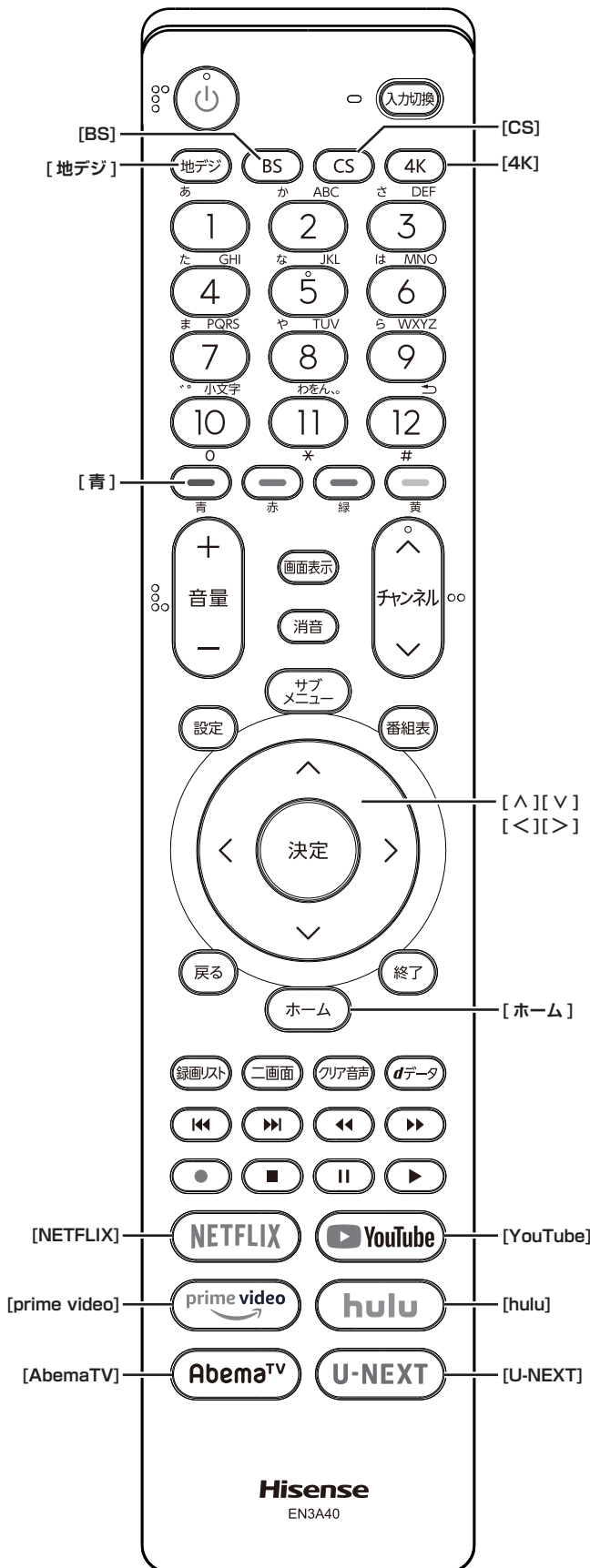
- 回線事業者やプロバイダーが採用している接続方法・契約内容によっては、サービスが利用できない場合があります。
- 災害やシステム障害などにより、サービスが利用できない場合があります。
- サービスを利用するためにホームページ等に登録した情報は、本機を譲渡または廃棄する際に、登録時の規約に従って必ず登録情報を削除してください。
- ご利用環境や通信環境、接続回線の混雑等により映像が乱れたり、表示に時間がかかったりします。実行速度 12Mbps 以上の接続をお勧めいたします。
- 各種サービスの内容、利用条件などは予告なく変更される場合があります。公式情報サイト等でご確認ください。

Netflix を利用する

- [NETFLIX] を押す
配信サービスの画面が表示されるので、画面の指示に従って操作をしてください。

お知らせ

- デジタル放送の視聴に戻るときは、[地デジ]、[BS]、[CS]、[4K] のいずれかを押します。
- 視聴予約の時刻になると、「Netflix」を終了して予約を実行するか問い合わせるメッセージが表示されます。画面の説明に従って、予約を実行するか、予約をキャンセルして「Netflix」を続けるか選ぶことができます。
- 「ESN」（Netflix サービスのために発行される機器固有の ID です。）の確認やログイン設定の初期化をすることができます。（👉 102 ページ）



楽しむ
動画配信サービスを

動画配信サービスを楽しむ

- [YouTube]、[prime video]、[hulu]、[AbemaTV]、[U-NEXT] を押す
配信サービスの画面が表示されるので、画面の指示に従って操作をしてください。

お知らせ

- お買い上げの時期によっては、サービスをご利用いただくにはソフトウェアのバージョンアップが必要な場合があります。
- サービスは、予告なく変更や終了する場合があります。
- サービスによっては、BS / CS 4K放送を録画中は、視聴できない場合があります。

その他、利用したいサービスを選択する

- 1 [ホーム] を押す
- 2 [↑]/[↓]/[<]/[>] を押して、利用したいサービスを選択する
選択した配信サービスの画面が表示されるので、画面の指示に従って操作をしてください。

お知らせ

- デジタル放送の視聴に戻るときは、[地デジ]、[BS]、[CS]、[4K] のいずれかを押します。
- 4K 放送録画中に Netflix 以外の動画配信サービスを起動することはできません。

「ホーム画面」にアプリを追加する

- 1 [ホーム] を押す
- 2 アプリ一覧を選択して、[決定] を押す
- 3 [↑]/[↓]/[<]/[>] を押して、追加したアプリを選択して、[青] を押す
選択したアプリが「ホーム画面」に追加されます。

※動画配信サービスの利用者登録が必要な場合があります。アカウントの取得方法は、各社のホームページを参照してください。

例：

Netflix

<https://www.netflix.com/jp/>

actvila

<http://actvila.jp/>

TSUTAYA TV

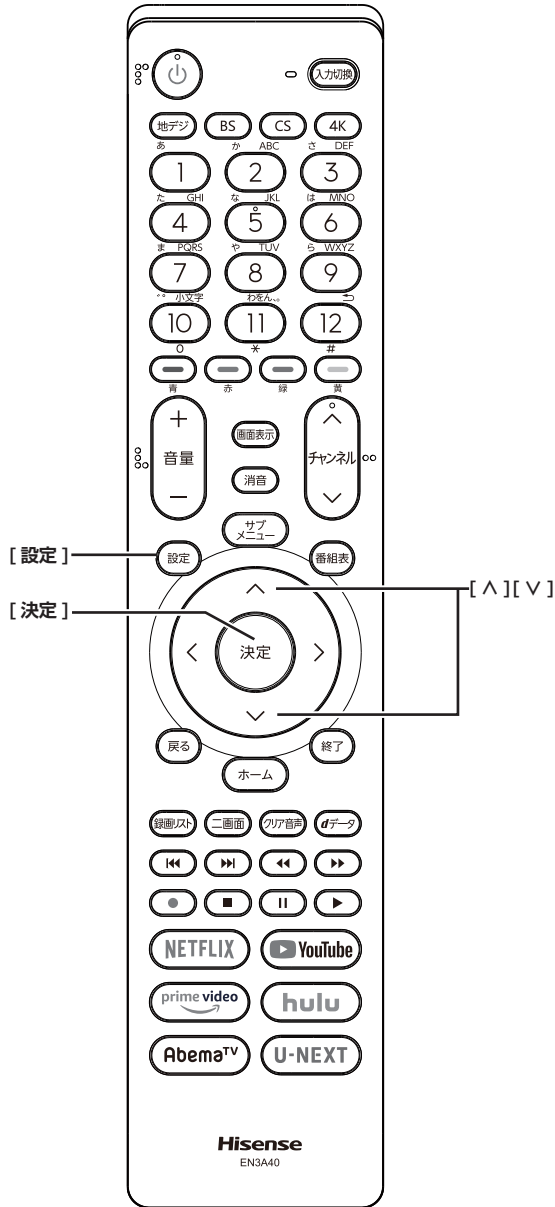
<http://tsutaya-tv.jp/>

ひかり TV

<https://www.hikaritv.net/>



動画配信サービスについて (つづき)



楽しむ
動画配信サービスを

ひかり TV の設定をする

- ネットワークサービスのひかり TV は、NTT の光回線を利用して多チャンネル放送やビデオサービス、ショッピングなどが楽しめる有料サービスです。
- フレッツ回線を利用するには、NTT およびプロバイダーとの契約が必要です。
- ひかり TV をインターネットに接続するには IPv6 の対応が必要です。インターネットを利用するための設定では、IPv6 接続、アドレス設定 (IPv6) も設定してください。(P.77 ページ)
- ひかり TV を視聴するには、あらかじめ申し込みが必要です。

1 [設定] を押し、ネットワーク・サービス設定を選択し、ひかり TV 設定を選択して、[決定] を押す

2 [^]/[v] を押し、設定する項目を選択して、[決定] を押す

■ ネットワーク設定：

- ① ご契約の回線を選択して、[決定] を押す。
(NTT 東日本 / NTT 西日本)
- ② フレッツ 光ネクストを利用している場合は、はいを選択して、[決定] を押す。

■ サービスプロバイダー選択：

サービスプロバイダーが一覧表示されます。

- ① 契約しているプロバイダーを選択して、[決定] を押す。
- ② 確認画面が表示されたら [決定] を押す。

■ 基本登録：

ひかり TV の場合は、申込後に発行される資料に記載されている内容を入力します。
(「文字の入力のしかた」 P.52 ページ)

■ チャンネルスキャン：

- テレビサービスで視聴できるチャンネルを設定します。
 - テレビサービスが開通していないと、チャンネルスキャンはできません。
 - チャンネルスキャンの設定には数分かかることがあります。
- ① チャンネルスキャンをする場合ははいを選択して、[決定] を押す。
スキャンが始まります。完了後、設定の内容が表示されます。
 - ② 内容を確認したら [決定] を押す。

■ 接続テスト：

接続と設定が正しいか、テストします。エラーメッセージが表示された場合は、メッセージに従って対処してください。

■ システム情報：

システム情報が表示されます。

- DRM 番号：ひかり TV サービスで利用される受信機固有の番号です。契約をする場合などの参考情報です。

お知らせ

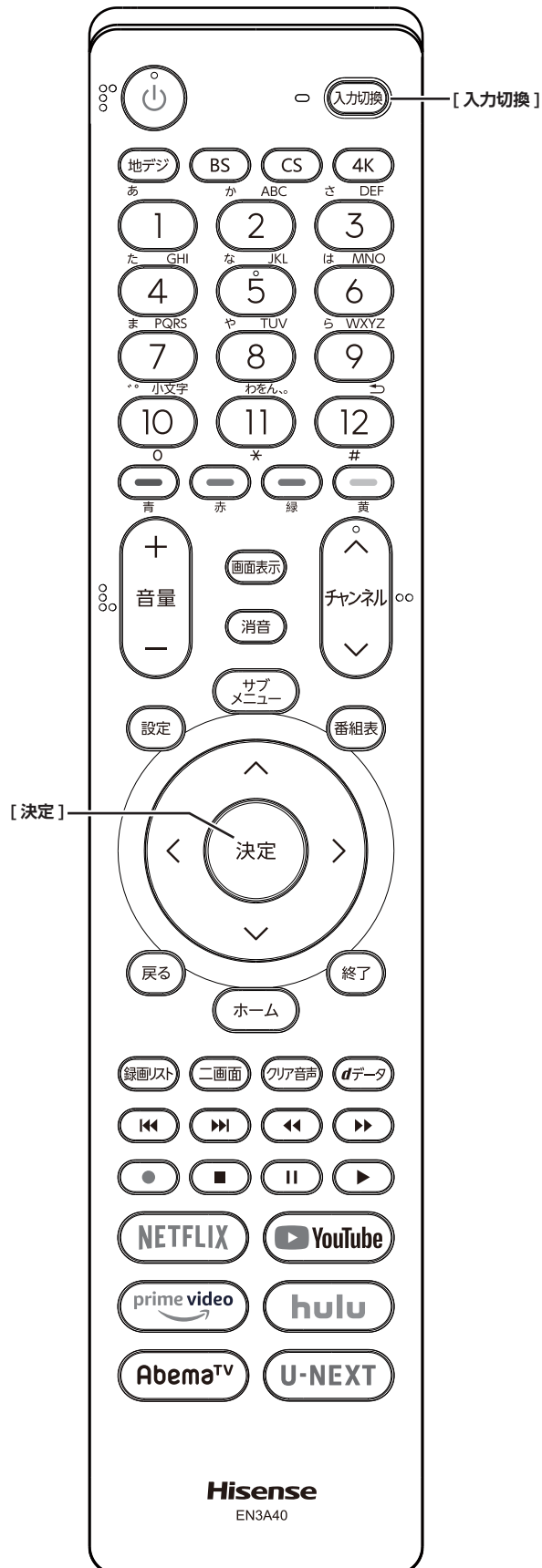
- 集合住宅 (マンションなど) で PNA 装置を使用している場合は、ひかり TV の視聴はできません。
- 本機ではルーターの設定はできません。ルーターによってはパソコンでの設定が必要な場合があります。
- 無線 LAN をご使用の場合、映像にノイズが出たり、音声途切れたりする場合は、無線 LAN アクセスポイントおよび本機の設定を見直すか、有線 LAN で接続してください。

接続した機器を使う

この章では、他の機器を接続した場合の操作方法についてご説明いたします。

	ページ
接続した入力機器の映像を見る	84
メディアプレーヤーを使う	85
メディアプレーヤーで動画を再生する	86
メディアプレーヤーで写真を見る	88
HDMI 連動 (CEC) 対応機器を操作する	90
本機のサーバー機能を使う	93

● 接続した入力機器の映像を見る



使う
接続した機器を

1 接続を確認する

接続を確認してください。(👉 30 ~ 35 ページ)

2 入力を切り換える

- 1 [入力切換] を押す
 - 2 続けて[入力切換]を押して入力を選び、[決定]を押す
- [決定]を押さなくても、しばらく待つと選択した入りに切り換わります。

以下の順番で切り換わります。

テレビ → HDMI1 → HDMI2 → HDMI3 → HDMI4 →
ビデオ → テレビに戻る

お知らせ

- ご使用にならない入力端子がある場合、入力切換を押したときにスキップさせることができます。(👉 107 ページ)
- 接続する外部機器に合わせて、入力表示を変更することができます。(👉 107 ページ)

3 接続した機器を再生する

接続した機器の取扱説明書をご覧ください、機器を再生してください。

● メディアプレーヤーを使う

USBメモリー等のUSB機器、ネットワークメディアサーバー（DTCP-IP対応テレビを含む）を接続して、保存されたコンテンツ（動画、写真）を再生することができます。

接続を確認する

接続を確認してください。（👉 31 ページ）

お知らせ

- すべてのファイルの再生を保証するものではありません。特にMP4動画については、対応機器によっては再生できないことがあります。
- オートメディアプレーヤーをオンに設定しておく、放送・外部入力の視聴時にUSBメモリーを挿入したときに、操作の選択メニューが表示されます。（お買い上げ時はオンに設定されています）
（👉 101 ページ）
- すべてのファイルの再生品質を保証するものではありません。
- すべてのサーバー機器とのファイル再生を保証するものではありません。
- 再生可能なファイル形式以外のファイルを再生することはできません。
- 再生可能なファイル形式であっても、ご使用の編集ソフト、ファイルの仕様やコーデックによっては、再生できない場合があります。
- H.264/MPEG4-AVCの3840×2160の場合、フレームレートは最大で30fpsまでです。その他のフォーマットは60fpsまで対応しています。
- 音声がついていない映像だけの動画は再生できません。
- 対応機器の性能によっては、映像が乱れたり、雑音が出たりするなど、正常に再生できないことがあります。

本機で再生できる動画のフォーマット

対応機器	ファイルフォーマット	映像フォーマット	音声フォーマット	最大解像度	最大ファイル数
USB機器、 ネットワークメディアサーバー	MPEG2-TS	MPEG2 Video	AAC、MPEG-1 Layer II	1920×1080	3000/フォルダ
	MPEG2-TS	H.264/MPEG4-AVC	AAC、ドルビーデジタル(AC3)	1920×1080	3000/フォルダ
USB機器	MPEG2-TS	HEVC	AAC、HE-AAC ドルビーデジタル(AC3)	3840×2160	3000/フォルダ
	ネットワークメディアサーバー	MPEG2-PS	MPEG2 Video	リニアPCM、 ドルビーデジタル(AC3)、 MPEG-1,2 Layer II	1920×1080 720×480
USB機器		MP4	MPEG-4 Visual	AAC	1920×1080
	HEVC		AAC、HE-AAC	3840×2160	3000/フォルダ
	H.264/MPEG4-AVC		AAC、HE-AAC、 リニアPCM	3840×2160	3000/フォルダ
ネットワークメディアサーバー	MP4	H.264/MPEG4-AVC	AAC	1920×1080	3000/フォルダ

本機で再生できる写真(静止画ファイル)のフォーマット

圧縮方式	JPEG準拠
フォーマット	Exif ver2.2準拠、JFIF ver1.02準拠
画素数	16384×16384ピクセル以内(ネットワークメディアサーバーについては4096×4096ピクセル以内)
ファイルサイズ	USB機器についてはファイルサイズ24MB以内

● メディアプレーヤーで動画を再生する

USB 機器内の動画を再生する

オートメディアプレーヤーの画面が表示された場合は、[△]/[▽]で動画を見るを選択し[決定]を押して、手順4から操作します。

- 1 [サブメニュー] を押し、メディアプレーヤーを選択し、[決定] を押す
- 2 [△]/[▽] を押して、動画を選択して、[決定] を押す
- 3 [△]/[▽]/[<]/[>] を押して、再生したい機器を選択して、[決定] を押す
接続した機器が1台の場合はそのまま[決定]を押します。
- 4 [△]/[▽] を押して、再生したいフォルダーを選択して、[決定] を押す
機器によっては、この操作はありません。
- 5 [△]/[▽] を押して、再生したい動画を選択して、[決定] を押す
選択した動画を再生します。動画再生を終了するときは、[停止]または[終了]を押します。「動画再生リスト」に戻るには、[録画リスト]を押します。

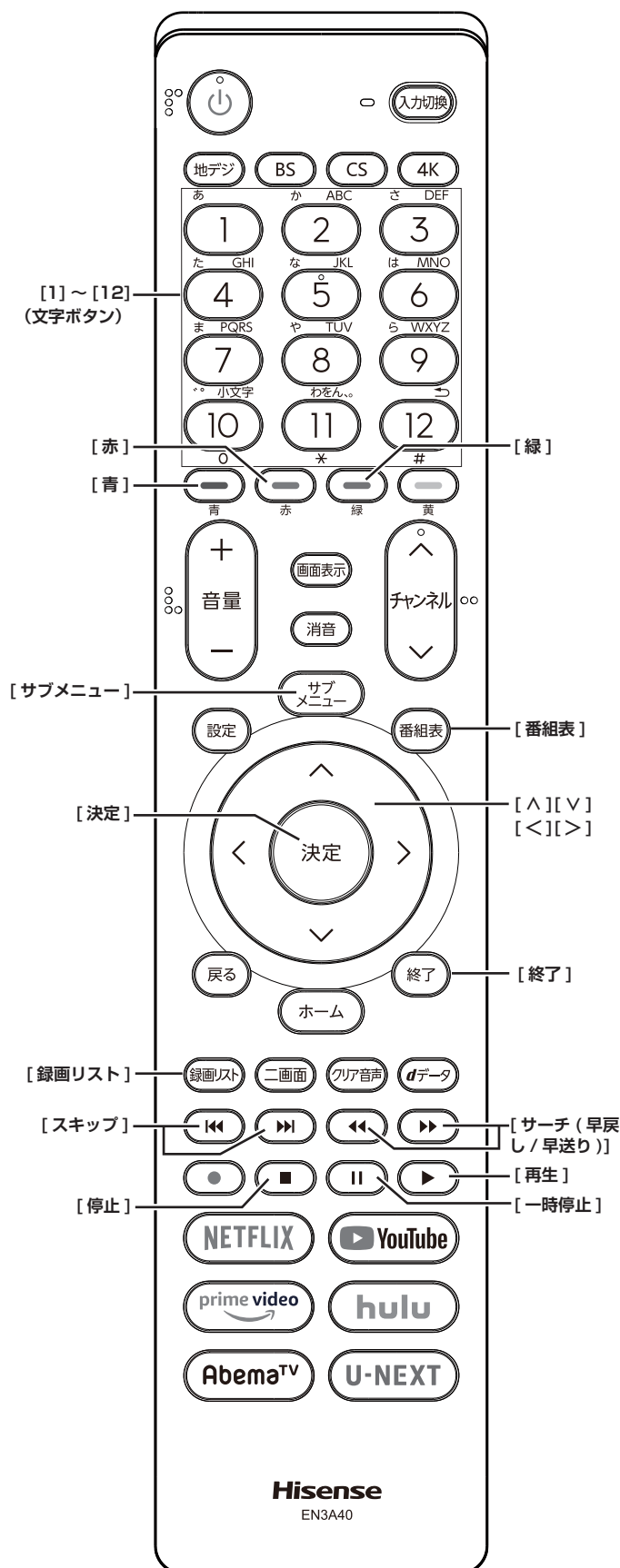
お知らせ

- パソコンなどで編集した映像など、ファイルによっては、表示できないものがあります。
- 大切なデータはバックアップを取っておくことをおすすめします。
- 本機能を私的な目的以外でご使用にならないでください。著作権法違反になる場合があります。

いろいろな再生のしかた

機器によっては再生と停止しかできないなど、機能が制限されることがあります。

[▶再生]	動画の再生を開始します。再生中に繰り返し押し続けると、1.5倍の速さの音声付早送り再生「早見早聞」と通常の再生が交互に切り替わります。 ※動画や機器によっては、「早見早聞」が正しく動作しないことがあります。
[⏸一時停止]	再生中に押し続けると一時停止になります。もう一度押し続けると、再生が再開されます。
[■]	動画の再生を終了し、放送画面などに戻ります。



使う
接続した機器を

[▶▶]	早送り再生をします。(押すたびに速さが変わります) ●一時停止中に1秒ほど押し続けるとスロー再生、または連続コマ送りになります。スロー再生または連続コマ送り中に押すと、押すたびに速さが変わります(2段階または3段階(再生する動画のある機器によって異なります))。
[◀◀]	早戻し再生をします。(押すたびに速さが変わります) ●一時停止中に1秒ほど押し続けると連続コマ戻しになります。
[▶▶▶]	次の動画の先頭にスキップして再生します。※1
[◀◀◀]	現在の動画の先頭にスキップして再生します。再生してから約4秒以内に押した場合は、一つ前の動画の先頭にスキップします。※1
[<]・[>]	再生中に押すと、20ポイントに分割された動画の前後のポイントへスキップします。 ●再生時間が短い動画では動作しないことがあります。
[決定]	選択した内容を決定したり、選択した操作を実行したりします。
[録画リスト]	再生中に押すと、「動画再生リスト」画面が表示されます。
[終了]	操作を終了します。

※1 機器によってはスキップの対象がチャプターになります。

繰り返し再生の設定を変える

動画を繰り返して再生することができます。設定した状態は本機に記憶されます。

1 動画再生リスト表示中に [サブメニュー] を押し、**再生設定** を選択して、[決定] を押す

2 [^]/[v] で項目を選択して、[決定] を押す

■ 1 コンテンツリピート:

選択した一つの動画の再生を繰り返します。


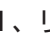
■ リピート:

フォルダ内にあるすべての動画の連続再生を繰り返します。

■ オフ:

USB メモリー等の USB 機器の場合、選択した動画から一番新しい動画まで連続再生を続けます。ネットワークメディアサーバー機器の場合、繰り返し再生をしません。

お知らせ

- リピート再生をしているときは、画面左上にリピート再生アイコンが表示されます。(1 コンテンツリピート: 、リピート: )

再生中にタイムサーチで再生位置を指定する

1 再生中に [サブメニュー] を押し、**サーチ** を選択して、[決定] を押す

2 [1] ~ [10] で時間を指定する

動画を並べ替える

機器によっては並べ替えができないことがあります。

1 動画再生リスト表示中に [サブメニュー] を押し、**並べ替え** を選択して、[決定] を押す

2 [^]/[v] で項目を選択して、[決定] を押す

機器を選び直す

- 動画再生リスト表示中に、[青] を押す


機器の情報を確認する

- 動画再生リスト表示中に [サブメニュー] を押し、**機器の情報** を選択して、[決定] を押す

動画再生リストの操作ガイドについて

機器によっては、以下の操作ガイドが表示される場合があります。

■ [赤] 削除:

「一つの録画番組を消す」等を参考にしてください。
( 67 ~ 68 ページ)

写真を回転させるには

マルチ表示画面、シングル再生画面、スライドショー再生画面で写真を回転させることができます。

● [赤] を押す

押すごとに時計回りに 90 度ずつ回転させることができます。

写真だけを表示するには

シングル再生画面、スライドショー再生画面に表示された写真以外の情報を消すことができます。

● [画面表示] を押す

もう一度 [画面表示] を押すと情報が表示されます。

マルチ表示画面の表示モードを切り換える

USB 機器の場合に、マルチ表示画面の表示モードを切り換えることができます。(ネットワークメディアサーバーは「フォルダ別」の表示だけになります)

● マルチ表示画面のときに [黄] を押す

押すごとに以下のシームレスまたはフォルダ別に切り換わります。

■ シームレス:

第 1 階層にある DCIM フォルダや、その中にある第 6 階層までのフォルダに保存されている写真だけが最大 1000 枚まで表示されます。(シームレス表示で写真が見つからないときは、自動でフォルダ別表示に切り換えます)

■ フォルダ別:

写真および、同じ階層にあるフォルダが合計 1000 まで表示されます。

・フォルダーを開くには、[△]/[▽]/[<]/[>] でフォルダを選び [決定] を押します。

・上の階層に戻るときは [戻る] を押します。

再生を繰り返す

シングル再生やスライドショー再生を繰り返すことができます。設定した状態は本機に記憶されます。

1 マルチ表示、シングル再生、またはスライドショー再生画面のときに [サブメニュー] を押す

2 [△]/[▽] を押して、再生設定を選択して、[決定] を押す

3 [△]/[▽] を押して、項目を選択して、[決定] を押す

■ リピート:

フォルダ内にあるすべての写真の連続再生を繰り返します。

■ シャッフル:

フォルダ内のすべての写真をランダムに再生します。

■ シャッフルリピート:

ランダム再生を繰り返します。



■ オフ:

繰り返し再生やランダム順再生をしません。

お知らせ

- 設定に従って、再生画面やマルチ画面にアイコンが表示されます。

 : リピート  : シャッフル

  : シャッフルリピート

スライドショーの表示間隔の設定をする

写真の表示が完了してから次の写真の表示が始まるまでの時間を設定します。表示が完了するまでの時間は、写真のファイルサイズによって異なります。設定した状態は本機に記憶されます。

1 マルチ表示画面またはスライドショー再生画面のときに [サブメニュー] を押す

2 [△]/[▽] を押して、間隔設定を選択して、[決定] を押す

3 [△]/[▽] を押して、項目を選択して、[決定] を押す

■ 速い: 表示が完了してから約 5 秒後

■ 標準: 表示が完了してから約 10 秒後

■ 遅い: 表示が完了してから約 30 秒後

マルチ表示画面の写真の並び順を変える

表示モードが「フォルダ別」のマルチ表示画面で、写真の並び替えができます。機器によっては、並び替えができないことがあります。

● マルチ表示画面のときに [青] を押す

[青] を押すごとに、古い順と新しい順が交互に切り換わります

機器を選び直す

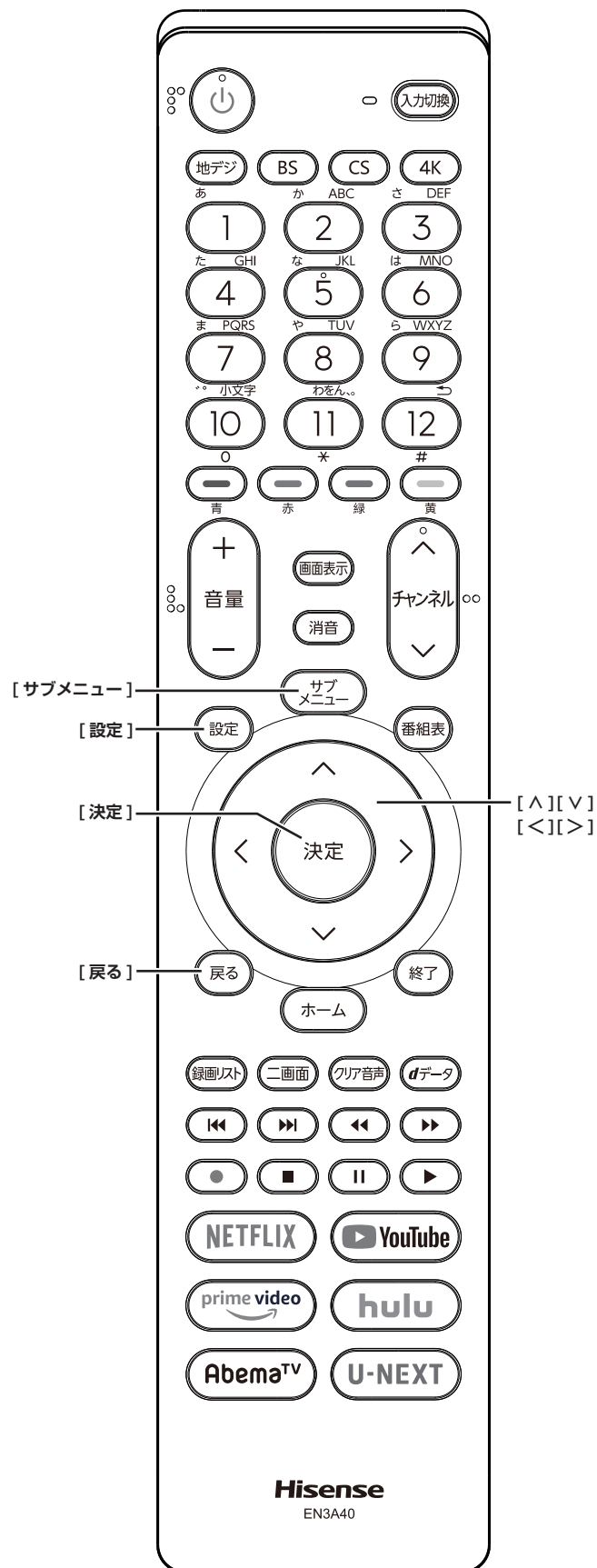
1 マルチ表示のときに [サブメニュー] を押す

2 [△]/[▽] を押して、機器選択を選択して、[決定] を押す

機器の情報を確認する

- マルチ表示のときに [サブメニュー] を押し、機器の情報を確認して、[決定] を押す

HDMI 連動 (CEC) 対応機器を操作する



使う
接続した機器を

HDMI ケーブルで接続する

本機と HDMI 連動 (CEC) 対応機器を HDMI ケーブル (市販品) で接続して、映像、音楽を楽しむことができます。

接続を確認してください。(👉 35 ページ)

お知らせ

- CEC リンクは HDMI-CEC (Consumer Electronics Control) と呼ばれる業界標準の HDMI によるコントロール方式です。
- HDMI 連動 (CEC) を使うには、接続した機器側の設定も必要です。詳しくは、各機器の取扱説明書をご覧ください。
- すべての機能が操作できるわけではありません。

リモコンで操作するための設定をする

1 [設定] を押し、その他の設定を選択し、外部入力・HDMI 連動設定を選択し、HDMI 連動設定を選択して、[決定] を押し

2 [↑]/[↓] を押し、各項目を選択して、[決定] を押し

■ HDMI 連動機能：

本機のリモコンでの HDMI 連動機器操作、ブルーレイレコーダー等の録画・予約、および以下の各種連動機能を使用するかどうかを設定します。

■ リモコン動作モード：

本機からの操作に対応した HDMI 連動対応機器を接続している場合、連動機器優先に設定すると、本機のリモコンで操作できる機能が増えます。

■ 連動機器→テレビ入力切替：

連動機器の再生操作をしたときに、本機が自動的に入力切替をして、その機器を選択する機能です。本機の電源が「入」の場合に動作します。

■ 連動機器→テレビ電源：

連動機器の再生操作をしたときに本機の電源が「入」になり、連動機器の電源を「待機」にしたときに本機の電源も「待機」になる機能です。

- この機能と、「連動機器→テレビ入力切替」を「連動する」に設定しておく、本機の電源が「入」になったあとに自動的に入力が切り換わります。
- 本体の電源ボタンで電源を切った場合、この機能は動きません。リモコンの [電源] で電源を「待機」にしてください。

■ テレビ→連動機器電源オフ：

本機の電源を「待機」にしたときに、連動機器の電源も「待機」になる機能です。(録画中の機器など、動作状態によっては「待機」にならないことがあります)

- 本機の**オフタイマー** や**省エネ設定**とも連動します。(☞ 41 ページ、56 ページ)

■ サウンドシステム連動:

テレビのリモコンでサウンドシステムのスピーカーを操作する機能の設定をします。

- ・ **連動する**

サウンドシステムのスピーカー切替と音量調整を使用するときに選びます。

- ・ **連動しない**

サウンドシステムのスピーカー切替や音量調整を使用しないときに選びます。

■ 電源オン時優先スピーカー:

本機の電源オン時に優先するスピーカーを選択します。**サウンドシステム連動を連動する**に設定した場合に設定できます。

- ・ **テレビスピーカー**

本機のスピーカーから音声が出ます。

- ・ **サウンドシステム**

オーディオ機器の電源が「入」のときは、オーディオ機器のスピーカーから音声が出ます。

- サブメニューでスピーカーを一時的に切り換えることもできます。(☞ 110 ページ) サブメニューでスピーカを切替した場合は本機の電源操作で、優先スピーカー設定で選択した状態に戻ります。

■ サウンドシステム音声入力:

連動機器を接続した HDMI 入力端子ごとに、オーディオ機器の音声入力を設定することができます。

■ 機器操作メニュー自動表示:

使用するに設定すると、本機に接続した HDMI 連動 (CEC) 対応機器に入力を切り換えたときに、機器操作メニューを自動的に表示します。

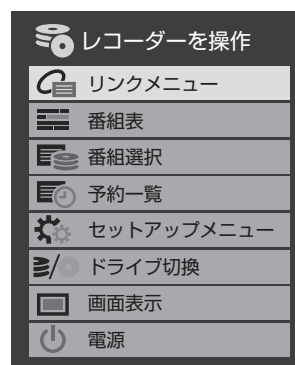
HDMI 連動機能を選ぶ

- **入力切替**で HDMI 連動対応機器が接続された入力を選び、**[サブメニュー]**を押して、**機器操作**を選択して**[決定]**を押す

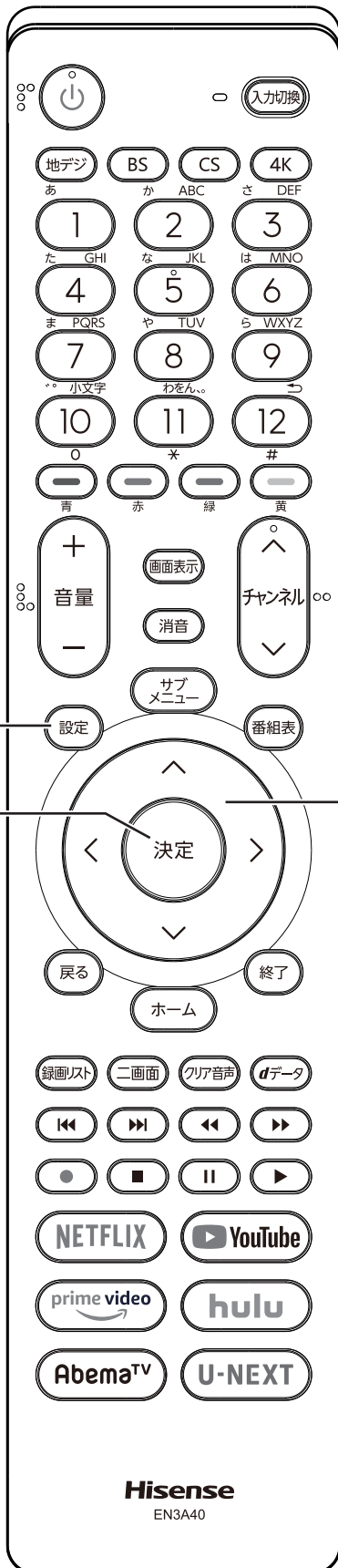
本機と HDMI ケーブルを使って接続した HDMI 連動 (CEC) 対応機器を操作するメニューを表示します。

接続している HDMI 連動 (CEC) 対応機器に応じたメニューが表示されます。

[例]



● 本機のサーバー機能を使う



- 本機のサーバー機能を使うと、本機に接続されたUSBハードディスクの録画番組を、ホームネットワーク上のDTCP-IP対応PCソフトウェアやDTCP-IP対応テレビなどで視聴することができます。
- 4K放送の録画番組はホームネットワーク上の機器で視聴できません。また、4K放送以外でも一部の録画番組が視聴できないことがあります。

接続を確認してください。(👉 28 ページ)

サーバー機能設定

1 [設定] を押し、ネットワーク・サービス設定を選択し、外部連携設定を選択し、サーバー機能設定を選択して、[決定] を押す

2 [^]/[v] を押し、各項目を選択して、[決定] を押す

■ サーバー機能：

本機のサーバー機能の使用方法を設定します。

・ 使用する (常時)

本機の電源が「待機」のときにもサーバー機能を使用できます。

・ 使用する (標準)

本機の電源が「待機」の場合、配信や録画およびダビングをしていない状態が30分間続くとサーバー機能が停止し、その後電源を入れるまで配信できなくなります。

・ 使用しない

サーバー機能を使用しません。

サーバー機能を使用する場合、ネットワーク環境によってはセキュリティ上の問題が起こる可能性があります。状況に応じて、次の「アクセス制限」および「アクセス機器の登録」の設定をしてください。

■ アクセス制限：

本機にアクセスできる機器 (DTCP-IP 対応 PC ソフトウェア、DTCP-IP 対応テレビ) を制限するかしないかを設定します。

・ 制限する

次の**アクセス機器の登録**で登録した機器だけアクセスできます。

・ 制限しない

ネットワーク上のすべての機器からアクセスできます。

お知らせ

- **アクセス制限を制限しない**に設定した場合、無線LAN環境や他の人の機器が接続されている可能性があるネットワークでは、私的使用の範囲を超えて録画番組が他の人に公開されるおそれがあります。ネットワークの安全が確認できない場合には、**制限する**に設定します。

使
つ
接
続
し
た
機
器
を



本機のサーバー機能を使う (つづき)

■ アクセス機器の登録:

アクセス制限を制限するに設定した場合、本機にアクセスする機器を登録または解除します。機器は MAC アドレスで特定されます。機器の MAC アドレスの確認方法は、機器の取扱説明書でご確認ください。

① [**▲**]/[**▼**] を押して、登録したい機器を選択する

[**✓**] マークが付きます。もう一度押すと消えます。

② 登録・解除の設定がすべて終わったら [**▲**]/[**▼**]/[**<**]/[**>**] を押して、**登録** を選択して、[**決定**] を押す

■ 視聴制限番組の配信:

視聴制限番組を配信するかしないかを設定します。

・ 配信する:

視聴制限番組をネットワーク上の機器に配信します。

・ 配信しない:

視聴制限番組はネットワーク上の機器に配信されません。

本機のリモート電源オン機能を設定する

1 [**設定**] を押し、**ネットワーク・サービス設定** を選択し、**外部連携設定** を選択し、**リモート電源オン設定** を選択し、**外部機器から電源オン** を選択して、[**決定**] を押す

2 [**▲**]/[**▼**] を押し、**オン** または **オフ** を選択して、[**決定**] を押す

オンに設定すると、スマートフォンの対応アプリからテレビの電源を「入」にすることができます。

本機の名称

ホームネットワークに接続された機器から本機を識別するための情報 (デバイスネーム) を設定することができます。

1 [**設定**] を押し、**ネットワーク・サービス設定** を選択し、**外部連携設定** を選択し、**本機の名称** を選択して、[**決定**] を押す

2 文字入力画面で新しい名前を入力する
(「文字の入力のしかた」 52 ページ)

本機から起動する機器を登録する

1 [**設定**] を押し、**ネットワーク・サービス設定** を選択し、**外部連携設定** を選択し、**リモート電源オン設定** を選択して、[**決定**] を押す

2 [**▲**]/[**▼**] を押し、**外部機器を電源オン** を選択して、[**決定**] を押す

「外部機器を電源オン」の画面が表示されます。対象機器がない場合は、内容が空欄になります。

3 本機から起動する機器を [**▲**]/[**▼**] で選択し、[**決定**] を押す (登録する)

[**✓**] マークが付きます。もう一度押すと消えます。

「Wake on LAN」の欄の「対応」は、対応機器として本機が認識できた場合に表示されます。対応機器であっても本機が認識できない場合は表示されません。

4 [**▲**]/[**▼**]/[**<**]/[**>**] を押して、**登録** を選択して、[**決定**] を押す

再生時の機器選択について

● 本機の番組再生などの際に、登録した機器が起動していない場合は「機器選択」の画面に薄くなって表示されます。その機器を選択して [**決定**] を押すと「Wake on LAN」の画面が表示されます。

● 「Wake on LAN」の画面では **はい** を選んで [**決定**] を押すと、機器を起動することができます。

お知らせ

● 登録した機器が Wake on LAN に対応していない場合は起動できません。

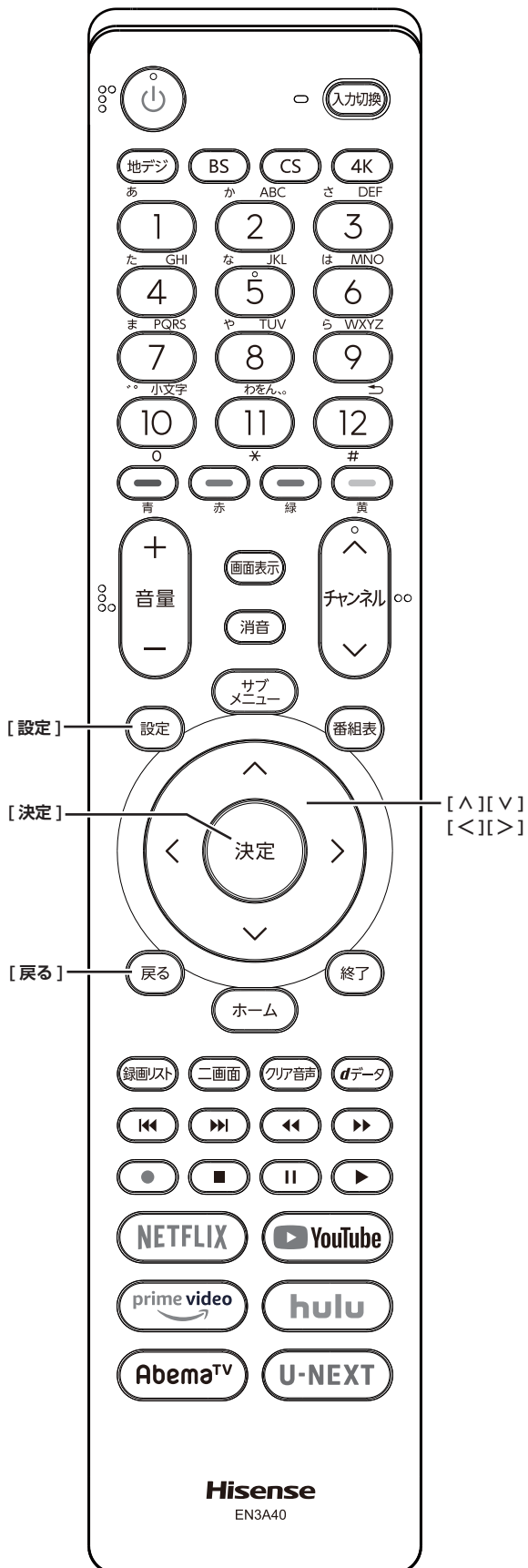
● 登録した機器が Wake on LAN に対応していても、機器の状態によって起動できないことがあります。

設定をする

この章では設定メニューを使っての設定・操作方法についてご説明いたします。

	ページ
設定メニューについて.....	96
設定メニューから設定をする.....	97
サブメニューについて.....	110

● 設定メニューについて



メニュー中の基本操作

[設定] メニューの表示 / 非表示	[決定] 選択の決定
[上]/[下]/[左]/[右] 項目の選択、調整	[戻る] 選択・調整を確定し、 一つ前の画面に戻る

本機をご使用いただく上での基本的な設定は、設定メニューを使って設定できます。

基本的な操作

設定メニュー中の操作方法は、原則的に以下の操作の組み合わせで行います。

- 1 **[設定]** を押すと設定メニューが表示される
 - 2 **[上]/[下]** を押して項目を選び、**[決定]** を押す
 - 3 **[上]/[下]** または **[左]/[右]** を押し、項目を選択して、**[決定]** を押す
 - 4 **[戻る]** を押すと1つ前の画面に戻る
- [設定]** をもう一度押すと、メニュー表示が消えます。

お知らせ

- 現在選択されている画面で設定できない項目は薄く表示されます。

設定メニュー

設定項目	設定内容	ページ
映像設定	映像に関連する設定をします。	(97 ページ)
音声設定	音声に関連する設定をします。	(99 ページ)
録画・再生設定	録画・再生に関連する設定をします。	(101 ページ)
ネットワーク・サービス設定	ネットワーク接続や、動画配信サービスなどに関連する設定をします。	(102 ページ)
放送受信設定	放送受信、アンテナ設定、リモコンボタンに関連する設定をします。また ACAS チップ情報を見ることができます。	(104 ページ)
初期設定	「はじめての設定」や「かんたんネットワーク設定」を行います。	(105 ページ)
その他の設定	視聴制限設定、HDMI連動設定、設定の初期化などをします。	(106 ページ)

設定メニューから設定をする

映像設定

設定項目	切換項目	設定内容
映像メニュー	(☞ 下記 [別表 1])	
バックライト	0 ~ 100	バックライトの明るさを調整します。 明るさ検出 が オフ に設定されているときに表示されます。
画面の明るさ	- 15 ~ + 15	お好みに合わせて見やすい明るさに調整します。 明るさ検出 が オン に設定されているときに表示されます。
お好み調整 / 映像調整	(☞ 右記 [別表 2])	
なめらか調整	クリアスムーズ / スムーズ / オフ	映画やアニメなどコマ数が少ない映像に対し、なめらかな動きで映像を表示する機能です。 ※ 映像メニューが「ゲーム」以外のときに設定できます。 クリアスムーズ ： 映画やアニメが最もなめらかな動きで表示されます。 スムーズ ： 映画やアニメがなめらかな動きで表示されます。 オフ ： 元の入力映像をそのまま表示します。
明るさ検出	オン / オフ	オン にすると明るさセンサーで検出した周囲の明るさに応じて、画面の明るさが自動で調整されます。 映像メニュー で 自動 を選択したときは設定できません。

[別表 1] 映像メニュー

設定項目	設定内容
自動	映像の内容と周囲の明るさに合わせて、常に見やすい画質に自動調整されます。
ダイナミック	日中の明るいリビングで、迫力ある映像を楽しむときに適した設定です。
スタンダード	室内で落ち着いた雰囲気を楽しむときに適した設定です。(日常、ご家庭で使用するときの推奨設定です)
スポーツ	スポーツ番組などを見るときに適した設定です。
アニメ	アニメ番組を楽しむときに適した設定です。
映画	映画を見るときに適した設定です。(暖か味のある色あいが再現されます)

ゲーム	ゲームのレスポンスを重視した、ゲームをするのに適した設定です。(HDMI 入力、ビデオ入力の際に選択できます)
-----	---

お知らせ

- 映像メニューは、放送 / 再生の映像や各入力端子・写真再生の映像、信号特性などでそれぞれ記憶させることができます。

[別表 2] お好み調整 / 映像調整

設定項目	切換項目	設定内容
黒レベル	- 50 ~ + 50	映像の暗い部分 (黒) の再現性 (明るさ) を調整します。
色の濃さ	- 50 ~ + 50	映像の色の濃さを調整します。
色あい	- 50 ~ + 50	肌の色に注目して、色あいを調整します。
精細感・ノイズ調整	(☞ 98 ページ [別表 3])	
コントラスト感調整	(☞ 98 ページ [別表 4])	
色詳細調整 (色温度)	- 5 ~ + 5 (映像メニューが自動のとき) オート / 手動 (映像メニューが自動以外のとき)	画面全体の色味を調整します。 オート ： 色味を自動で調整します。 手動 ： 0 ~ 10 で調整します。調整値が小さくなるほど暖色系、大きくなるほど寒色系になります。 [青] を押すと Rゲイン (赤)、 Gゲイン (緑)または Bゲイン (青)個別の設定に切り換えることができます。明るい部分の色温度を微調整します。調整範囲は - 30 ~ + 30 で、調整値が大きくなるほど、選んでいる色の色味が強くなります。
プロ調整 (ワイドビューアングル)	オン / オフ	広い範囲で見るときに見やすい階調設定にします。
お好み調整を初期値に戻す / 映像調整を初期値に戻す	はい / いいえ	映像調整の内容を、お買い上げ時の設定に戻します。

設定メニューから設定をする (つづき)

映像設定 (つづき)

お知らせ

- 映像を調整すると、そのときに選択していた「映像メニュー」に調整状態が記憶され、「映像メニュー」の表示に「:メモリー」が加わります。
- 調整状態は、放送/再生や各入力端子、写真再生などの区分ごとに記憶されます。たとえば、(放送/再生)の「自動:メモリー」と(HDMI1)の「自動:メモリー」は、異なる調整をして記憶させることができます。

[別表3] 精細感・ノイズ調整

設定項目	切換項目	設定内容
シャープネス	- 50 ~ + 50	映像の鮮明さを調整します。
MPEG (エムペグ) NR	オート/手動	デジタル放送やDVDなどの動きの速い映像のブロックノイズ(モザイク状のノイズ)と、モスキートノイズ(輪郭のまわりにつく、ちらつきノイズ)を減らすします。 オート: 映像の種類に応じて自動的に制御されます。 手動: 「0」で効果がオフになります。「10」で効果が最大になります。
ダイナミックNR	オート/手動	映像のざらつきやちらつきを減らす機能です。映像メニューがゲーム以外の人に設定できます。 オート: 映像の種類に応じて自動的に制御されます。 手動: 「0」で効果がオフになります。「10」で効果が最大になります。通常はオートに設定してください。効果を強くすると残像が目立つことがあります。

お知らせ

- 視聴する映像の種類および映像メニューの設定によっては調整や設定ができない項目があります。
- MPEG NRは映像メニューがゲーム以外の人に設定できます。

[別表4] コントラスト感調整


設定項目	切換項目	設定内容
ユニカラー	- 50 ~ + 50	映像のコントラスト、明るさ、色の濃さをバランスよく同時に調整します。
ヒストグラムバックライト制御	オン/オフ	オンにすると映像の明るさに応じてバックライトの明るさを自動調整し、メリハリのある映像にします。
ガンマ調整	- 10 ~ + 10	映像の暗い部分と明るい部分の階調のバランスを調整することができます。
オートガンマ	オン/オフ	オンにすると映像のコントラストを自動調整します。

お知らせ

- 視聴する映像の種類および「映像メニュー」の設定によっては調整や設定ができない項目があります。

音声設定

設定項目	切換項目	設定内容
音声メニュー	自動 / ダイナミック / スタンダード / クリア音声 / 映画	<p>[<]/[>]を押して、見る番組の種類に応じて、お好みの音声メニューを選ぶことができます。</p> <p>自動： 番組のジャンルに合わせて本機が音質を自動調整します。 放送を視聴するときに選択できます。</p> <p>ダイナミック： 音楽やドラマなどを楽しむときに適した設定です。</p> <p>スタンダード： ニュースや情報番組などを楽しむときに適した設定です。</p> <p>クリア音声： 人の声を強調して、声を聴きやすくします。</p> <p>映画： 映画を鑑賞するときに適した設定です。</p>
サウンドリマスター	オン / オフ	<p>微小信号を再現し、より高精細な音質にします。 ※サブメニューの「スピーカー切換」が「テレビスピーカー」、「外部スピーカー」以外のときは、「サウンドリマスター」は「—」と表示され、操作できません。</p> <p>オン： 高精細な音質になります。</p> <p>オフ： この機能は働きません。</p>
低音強調	オフ / 自動 (音声メニューが自動のとき) オフ / 弱 / 強 (音声メニューが自動以外のとき)	<p>自動： 低音の強さを自動で調整します。</p> <p>強 / 弱： 低音の強さを調整します。</p>
イコライザー	150, 500, 1.5k, 4k, 10k Hzの各周波数で -20 ~ +20	イコライザーで音質をより詳細に調整できます。

サラウンド	オフ / 自動 (音声メニューが自動のとき) オフ / ライブ / シネマ (音声メニューが自動以外のとき)	<p>ステレオ音声に、広がりを持たせます。</p> <p>自動： ステレオ放送や、接続機器からのステレオ信号で、左右への広がりが出ます。</p> <p>ライブ： ステレオ放送や、接続機器からのステレオ信号で、左右への広がりが出ます。</p> <p>シネマ： ステレオ放送や、接続機器からのステレオ信号で、左右への広がりに合わせて、奥行き感も加わります。</p> <p>オフ： この機能は働きません。</p>
オートボリューム	オン / オフ	オン にするとコンテンツの違いなどで生じる音量差を調整して、音声を聴きやすくします。
左右バランス	(左) 20 ~ 20 (右)	スピーカー、ヘッドホンの左右の音量バランスを調整します。
ドルビーDRC	強 / 弱	<p>コンテンツの違いなどで生じる音量差を調整して、音声を聴きやすくします。 HDMI入力端子やホームネットワークに接続した機器から、ドルビーデジタルやドルビーデジタルプラスで記録されたコンテンツが入力された場合にだけ機能します。(機器からドルビーデジタルやドルビーデジタルプラスの音声信号が出力されるよう接続機器側で設定してください)</p> <p>強： 音声レベルの補正効果が強く働きます。</p> <p>弱： 音声レベルの補正効果が弱く働きます。</p>
音声出力詳細設定	 100 ページ 【別表5】	

お知らせ

- 見る番組の種類に応じて、お好みの音声メニューを選ぶことができます。
- 外部入力を選んでいるときは、**自動**を選択できません。
- 調整や設定をすると、そのときに選択していた「音声メニュー」に調整・設定状態が記憶され、「音声メニュー」の表示に「：メモリー」が加わります。



設定メニューから設定をする (つづき)

- 調整・設定状態は、入力端子などの区分ごとに記憶されます。たとえば、(放送/再生)の「ダイナミック:メモリー」と(HDMI1)の「ダイナミック:メモリー」は、異なる調整をして記憶させることができます。

【別表5】 音声出力詳細設定

設定項目	切換項目	設定内容
デジタル音声出力	PCM/ビットストリーム	光デジタル音声出力端子またはHDMI入力1(ARC)端子から出力する音声信号の設定です。 PCM: 常にリニアPCM信号が出力されます。 オーディオ機器がリニアPCM信号だけに対応している場合は、この設定にします。 ビットストリーム: オート: 信号が自動で出力されます。 Dolby Audio 変換: Dolby 信号に変換して出力します。 デジタルスルー: AAC や Dolby 信号がそのまま出力されます。
デジタル音声出力タイミング	-5 ~ 0	光デジタル音声出力端子とHDMI入力1(ARC)端子から出力するデジタル音声信号のタイミングを設定することができます。数値が小さくなるほど、音声を出力するタイミングが早くなります。
ヘッドホン/音声出力設定	(☞ 右記 【別表6】)	
テレビ設置設定	スタンド/壁掛け/コーナー	本機の設置状況に合わせた音質に設定します。

【別表6】 ヘッドホン/音声出力設定

設定項目	切換項目	設定内容
出力設定	ヘッドホン/外部スピーカー	ヘッドホン/音声出力端子に接続する機器にあわせて設定します。 ※ ヘッドホンで聴くときは、必ず ヘッドホン に設定してください。 ヘッドホン: 音声出力端子にヘッドホンを接続する場合に選択します。 外部スピーカー: 音声出力端子にAVアンプやミニコンポなどを接続する場合に選択します。
ヘッドホン出力設定 (出力設定でヘッドホンを選んだときに設定できます。)	通常モード/音声同時出力モード	通常モード: 音声出力端子にヘッドホンを接続すると、本機のスピーカーからの音が消え、ヘッドホンから音が聞こえます。 音声同時出力モード: 音声出力端子にヘッドホンを接続すると、本機のスピーカーとヘッドホンの両方から音が聞こえます。
外部スピーカー出力設定 (出力設定で外部スピーカーを選んだときに設定できます。)	固定/可変	固定: 音声出力端子から一定の音量レベルで音声出力されます。外部接続機器で音量を調節してください。 可変: 音声出力端子からの音量を本機のリモコンで調節することができます。

お知らせ

- 非対応の音声フォーマットを対応と通知してくるARC対応機器もあります。その場合、非対応音声フォーマットの再生中は音が出なくなります。
- 本機から出力されるデジタル音声は、デジタル音声出力設定を**PCM**以外に設定するとコンテンツによってはオーディオ機器(AVアンプなど)で正常に再生できない形式があります。

録画・再生設定

設定項目	切換項目	設定内容
通常録画用 USBハード ディスク設定	(☞ 下記 【別表 7】)	
録画設定	(☞ 右記 【別表 8】)	
オートメディア プレイヤー	オン/オフ	オンにすると、放送・外部入力の視聴時にUSBメモリーなどを接続したときに、操作の選択メニューが表示されます。
SeeQVault 対応SDカード 設定	—	SeeQVault™ 対応SDカードリーダーが接続されているとき、SDメモリーカードを初期化したり、SDメモリーカード名を変更したりすることができます。

【別表 7】 通常録画用 USB ハードディスク設定

設定項目	切換項目	設定内容
機器の登録	—	通常録画用機器の一覧が表示されます。【赤】を押すと選択した機器の登録解除ができます。また【決定】を押すと接続中の機器の登録名変更ができます。
省エネ設定	オン/オフ	オン： USBハードディスクの電源は、使用しない状態がしばらく続くと待機状態になり、使う操作をすると自動的に「入」になります。 オフ： 本機の電源が「入」のとき、USBハードディスクの電源は常時「入」の状態です。
機器の取り はずし	—	USBハードディスクの電源を切ったり、接続ケーブルを抜いたりするときに行います。 (☞ 56 ページ)
動作テスト	—	USBハードディスクが正しく動作するかテストをします。 (☞ 57 ページ)
録画番組の 修復	—	再生できない録画番組の修復を試みます。 (☞ 67 ページ)
機器の初期化	—	USBハードディスクの情報をすべて削除し初期化します。 (☞ 57 ページ)

お知らせ

- 正常に使用できなくなったUSBハードディスクは、初期化をすれば使用できるようになることがあります。

【別表 8】 録画設定

設定項目	切換項目	設定内容
録画先機器の 設定	—	複数のUSBハードディスクを本機に登録している場合に、録画に使用する機器を設定します。 (☞ 55 ページ)
マジックチャ プター設定	本編 / 音楽 / 本 編と音楽 / オフ	シーンの変わり目でチャプター分割（章分け）されるように設定できます。（チャプター分割をすると、再生時にチャプタースキップができるようになります） 本編： 本編とCMの間でチャプター分割されます。 音楽： 楽曲の前後でチャプター分割されます。 本編と音楽： 上記の両条件でチャプター分割されます。 オフ： チャプター分割をしません。



設定メニューから設定をする (つづき)

ネットワーク・サービス設定

設定項目	切換項目	設定内容
ネットワーク 接続設定	(☞ 下記 [別表 9])	
外部連携設定	(☞ 右記 [別表 10])	
スマート スピーカー 連携設定	(☞ 右記 [別表 11])	
Netflix 設定	ESN 表示 / ログイン設定の初期化	ESN 表示: ESN 情報が表示されます。 ログイン設定の初期化: はいを選択して [決定] を押し、ログイン設定が初期化されます。
ひかり TV 設定	—	ひかり TV に関する設定をします。 (☞ 82 ページ)
ネットワーク サービス情報 の初期化	はい / いいえ	動画配信サービスのログイン情報などを削除します。 ※ Netflix など、一部初期化されない動画配信サービスがあります。

[別表 9] ネットワーク接続設定

設定項目	切換項目	設定内容
かんたんネットワーク設定	—	はじめてネットワークの設定をするときや、ネットワークの設定をし直すときなどに、設定します。 (☞ 37 ページ)
詳細設定	(☞ 103 ページ [別表 12])	
接続テスト	—	「ネットワーク設定」が正しいかテストします。テストが終わると「接続テスト結果」画面が表示されます。「インターネットに接続できました。」と表示された場合は、「決定」を押します。
ネットワーク 情報	—	ネットワークの情報を表示します。

[別表 10] 外部連携設定

設定項目	切換項目	設定内容
サーバー機能 設定	サーバー機能 / アクセス制限 / アクセス機器の登録 / 視聴制限番組の配信	本機のサーバー機能に関する設定をします。 (☞ 93 ページ)
リモート電源 オン設定	外部機器から電源オン / 外部機器を電源オン	
本機の名称	—	ホームネットワークに接続された機器から本機を識別するための情報 (デバイス名) を設定することができます。






[別表 11] スマートスピーカー連携設定

設定項目	切換項目	設定内容
スマート スピーカー 連携	—	スマートスピーカーの連携機能を設定します。スマートスピーカーの設定をするアプリ上で、本機に表示された 8 桁の連携コードを入力します。
スマート スピーカー 連携 の解除	はい / いいえ	スマートスピーカーとの連携を解除します。
電源待機中の 操作	受け付ける / 受け付けない	本機が電源待機中にスマートスピーカーから電源を「入」にする操作を受け付けるかどうかを設定します。
外部機器から の操作	受け付ける / 受け付けない	Alexa スキルから本機を操作対象として検出できるようにするか否かを設定します。設定後 Alexa アプリからデバイスの再検出を行うと設定が反映されます。
本機の呼称	テレビ / ハイセンス / ハイセンスステレビ	Alexa スキルから本機を識別するための呼称を設定します。設定後 Alexa アプリからデバイスの再検出を行うと設定が反映されます。

お知らせ

- スマートスピーカーを設定するスマートフォンアプリで、「ハイセンス」を検索します。見つかったらリンクボタンをタップし、リンク画面に 8 桁の連携コードを入力してテレビとリンクします。

[別表 12] 詳細設定

設定項目	切換項目	設定内容
接続方法	有線 LAN/ 無線 LAN	有線 LAN、無線 LAN のどちらで接続するかを設定します。
無線 LAN 設定	自動設定 / 手動設定 / 無線 LAN 設定の初期化	自動設定：  76 ページ 手動設定：  76 ページ 無線 LAN 設定の初期化： はい を選択し [決定] を押すと、お買い上げ時の状態に戻ります。
アドレス設定 (IPv4)	—	インターネットに接続するために、本機に割り当てられる固有の番号を設定します。  77 ページ
IPv6 接続	利用する / 利用しない	IPv6 アドレスを用いてネットワークに接続する場合に設定します。  77 ページ
アドレス設定 (IPv6)	—	IPv6 で接続するときに、本機に割り当てられる固有の番号を設定します。  78 ページ

設定メニューから設定をする (つづき)

放送受信設定

設定項目	切換項目	設定内容
地上デジタル設定	地上デジタルアンテナ設定 / 地上デジタルスキャン設定	(☞ 右記 【別表 13, 14】)
BS・110 度 CS アンテナ設定	—	衛星アンテナ電源供給： する / しないを選択します。マンションなどで、他の機器からアンテナに電源が供給されているときは、 しない に設定します。
BS/CS 4K 設定	BS/CS 4K アンテナ設定	(☞ 右記 【別表 15】)
	BS/CS 4K 受信環境確認	現在の受信環境で BS/CS4K 放送が視聴できるか確認します。
リモコンボタン設定	チャンネルボタン設定 / チャンネルスキップ設定	(☞ 105 ページ 【別表 16, 17】)
データ放送設定	地域設定 / 郵便番号 / 文字スーパー表示 / 文字スーパー言語 / ルート証明書番号	● お住まいの地域に応じたデータ放送や緊急警報放送などを視聴するための設定です。 ● はじめての設定 で設定した状態から変更したいときに設定します。 ルート証明書番号： 双方向サービスで、本機と接続するサーバーの認証をする際に使用されるルート証明書の番号を確認することができます。
ACAS チップ情報	—	ACAS チップの状態や ID 番号などをテレビ画面で確認することができます。

【別表 13】 地上デジタルアンテナ設定

設定項目	切換項目	設定内容
地上デジタルアッテネーター	オン / オフ	信号強度が高すぎて受信障害が発生している場合は、 オン にします。
伝送チャンネル	—	電波の強さを確認するために、伝送チャンネルを選択します。

【別表 14】 地上デジタルスキャン設定

設定項目	切換項目	設定内容
初期スキャン	—	設定しているチャンネルを消去し、受信可能なチャンネルを設定しなおします。他の地域へ引越したときに必要です。
再スキャン	—	放送局が増えたなど、放送チャンネルに変更があったときに、ワンタッチ選局ボタンに設定できます。
自動スキャン	する / しない	本機の電源が「待機」のときに自動的に探し、変更されたチャンネルがあればワンタッチ選局ボタンに自動で設定されます。

【別表 15】 BS/CS 4K アンテナ設定

設定項目	切換項目	設定内容
衛星アンテナ電源供給	する / しない	マンションなどで、他の機器からアンテナに電源が供給されているときは、 しない に設定します。
トランスポンダ	—	衛星の故障ですべての放送が受信できなくなったとき他のトランスポンダに切り換えられます。通常は切換の必要はありません。
衛星周波数	—	衛星の故障ですべての放送が受信できなくなったとき他の偏波、周波数に切り換えられます。通常は切換の必要はありません。

[別表 16] チャンネルボタン設定

設定項目	切換項目	設定内容
地上デジタル	-	お好みで、リモコンのワンタッチ選局ボタン [1] ~ [12]) で選局するチャンネルを変更したり、空いているワンタッチ選局ボタンに設定を追加したりすることができます。 変更したいチャンネルを選択して、[決定] を押します。新しいチャンネルを選択して、[決定] を押します。
BS		
110度CS		
BS/CS 4K		

[別表 17] チャンネルスキップ設定

設定項目	切換項目	設定内容
地上デジタル	する / しない	[チャンネル へ] / [チャンネル へ] で選局するときに、視聴しないチャンネルを飛ばすことができます。 飛ばしたいチャンネルを選択して、[決定] を押します。続けて操作ができます。
BS		
110度CS		
BS/CS 4K		

初期設定

設定項目	切換項目	設定内容
はじめての設定	-	引越などで、はじめての設定をし直すときなどに設定します。 (☞ 36 ページ)
かんたんネットワーク設定		はじめてネットワークの設定をするときや、ネットワークの設定をし直すときなどに設定します。 (☞ 37 ページ)



設定メニューから設定をする (つづき)

その他の設定

設定項目	切換項目	設定内容
視聴制限設定	放送視聴制限設定 / インターネット制限設定 / 暗証番号設定 / 暗証番号削除	右記 【別表 18】
外部入力・HDMI 連動設定	外部入力設定 / HDMI 連動設定	107 ページ 【別表 19】 108 ページ 【別表 20】
詳細機能設定	省エネ設定 / 電源 LED 表示設定 / リモコン設定	109 ページ 【別表 21】
ソフトウェアのダウンロード	自動ダウンロード / ソフトウェアの更新確認	自動ダウンロード: するにすると、電源が「切」のときに、デジタル放送またはネットワークから、新しいソフトウェアを自動的にダウンロードし、更新します。【青】を押すと、ダウンロード日時を表示します。 ソフトウェアの更新確認: ソフトウェアの更新情報が確認できます。自動ダウンロードができない場合など、最新のソフトウェアをダウンロードして更新します。
本機の情報	—	本機の情報を確認することができます。
ソフトウェアのライセンス情報	—	本機に組み込まれたソフトウェアのライセンス情報を確認することができます。
設定の初期化	初期化 1 / 初期化 2 / すべての初期化	初期化 1: 地上デジタルスキャン設定、リモコンボタン設定、自動削除設定、暗証番号入力が必要な設定は初期化されません。 初期化 2: 自動削除設定、暗証番号入力が必要な設定は初期化されません。 すべての初期化: すべての情報をお買い上げ時の状態に戻し、個人情報情報を消去します。本機を廃棄処分する場合や他の人に譲り渡す場合にだけ行ってください。

【別表 18】 視聴制限設定

設定項目	切換項目	設定内容
放送視聴制限設定	4 歳～ 20 歳 (制限しない)	暗証番号を設定していない場合は、先に暗証番号を設定します。 視聴許可年齢制限の設定された番組に対して、視聴を制限する年齢を設定します。
インターネット制限設定	制限する / 制限しない	暗証番号を設定していない場合は、先に暗証番号を設定します。 制限する: ネットワークサービスを使用するとき、暗証番号の入力が必要になります。 制限しない: ネットワークサービスを使用するとき、暗証番号の入力により、制限をかけるかの設定をします。
暗証番号設定	—	使用したい暗証番号を数字 4 桁で入力します。変更する場合は現在の暗証番号を先に入力します。
暗証番号削除	—	暗証番号の設定を削除します。現在の暗証番号の入力が必要です。

[別表 19] 外部入力設定

設定項目	切換項目	設定内容
外部入力表示設定	ブルーレイ / DVD / VTR / CATV / ゲーム / チューナー / PC / ムービーカメラ / 表示しない	入力切換をしたときに表示される機器の名称（ブルーレイ、DVD など）を変更することができます。（外部入力端子毎に設定できます。）
外部入力スキップ設定	する / しない	入力切換をするときに、使っていない入力を自動でスキップする（飛び越す）ことができます。飛ばしたい入力を選択して、 【決定】 を押します。続けて操作ができます。（外部入力端子毎に設定できます。）
HDMI 自動画質モード設定	コンテンツ連動オン / 自動ゲームモード / オフ	HDMI 入力端子に入力される映像に適した画質になるように設定することができます。（HDMI 入力端子毎に設定できます。） コンテンツ連動オン： 入力映像に「映画」などのコンテンツタイプを識別する情報がある場合に、そのタイプに適した画質に自動調整されます。 自動ゲームモード： 入力映像が RGB 信号の場合に、映像メニューが自動的に ゲーム になります。 オフ： この機能は働きません。
RGB レンジ設定	オート / フルレンジ / リミテッドレンジ	本機に HDMI 入力の RGB レンジを自動識別できない機器を接続している場合は、機器の仕様に合わせて設定します。（HDMI 入力端子毎に設定できます。） オート： 自動切換になります。 フルレンジ： RGB レンジが 0 ~ 255 の機器の場合に選びます。 リミテッドレンジ： RGB レンジが 16 ~ 235 の機器の場合に選びます。

HDMI * モード選択	高速信号モード / 通常モード / 互換性優先モード	現在選択している入力に接続中の HDMI 機器からの映像が正しく表示されないときに切り換える設定です。 「*」は現在選ばれている HDMI 入力の番号になります。 高速信号モード： 4K 映像に対応している機器からの 4K 映像をより高精細に再生するときを選びます。 通常モード： 「高速信号モード」で映像や音声为正しく出力されないときに選びます。 互換性優先モード： 「通常モード」で映像や音声为正しく出力されないときに選びます。 ※ 4K 映像信号には対応していません。
Dolby Digital Plus 入力設定	連動する / 連動しない	HDMI 端子の入力設定を Dolby Digital Plus 対応サウンドシステムと連動するかどうかを設定します。 連動する： 本機の HDMI 入力 1 (ARC) 端子に接続した Dolby Digital Plus 対応サウンドシステムに適した音声設定を、本機の HDMI 入力端子に設定します。 連動しない： 本機の Dolby Digital Plus 設定で動作します。
ビデオ音声 入力設定	ビデオ音声 / HDMI2 アナログ音声	映像は HDMI ケーブルで、音声は音声ケーブルで出力する機器を本機に接続する場合、HDMI 入力 2 に HDMI ケーブルを接続するとともに、ビデオ入力（音声）端子に音声ケーブルを接続して、本設定を「HDMI2 アナログ音声」に設定してください。 ビデオ音声： ビデオ入力の音声入力端子として使用します。（お買い上げ時の設定） HDMI2 アナログ音声： HDMI 入力 2 のアナログ音声入力端子として使用します。

設定をする

設定メニューから設定をする (つづき)

その他の設定 (つづき)

[別表 20] HDMI 連動設定

設定項目	切換項目	設定内容
HDMI 連動機能	使用する / 使用しない	本機のリモコンで HDMI 連動機器操作、および以下の各種連動機能を使用するかどうかを設定します。
リモコン動作モード	テレビ優先 / 連動機器優先	本機からの操作に対応した HDMI 連動対応機器を接続している場合、 連動機器優先 に設定すると、本機のリモコンで操作できる機能が増えます。
連動機器→テレビ入力切換	連動する / 連動しない	連動機器の再生操作をしたときに、本機が自動的に入力切換をして、その機器を選択する機能です。本機の電源が「入」の場合に動作します。
連動機器→テレビ電源	連動する / 連動しない	連動機器の再生操作をしたときに本機の電源が「入」になり、連動機器の電源を「待機」にしたときに本機の電源も「待機」になる機能です。この機能と、 連動機器→テレビ入力切換を連動する に設定しておく、本機の電源が「入」になったあとに自動的に入力切り換わりします。
テレビ→連動機器電源オフ	連動する / 連動しない	本機の電源を「待機」にしたときに、連動機器の電源も「待機」になる機能です。(録画中の機器など、動作状態によっては「待機」にならないことがあります) 本機の 省エネ設定 や オフタイマー とも連動します。
サウンドシステム連動	連動する / 連動しない	テレビのリモコンでサウンドシステムのスピーカーを操作する機能の設定をします。 連動する: サウンドシステムのスピーカー切換と音量調整を使用するときに選びます。 連動しない: サウンドシステムのスピーカー切換や音量調整を使用しないときに選びます。

電源オン時優先スピーカー	テレビスピーカー / サウンドシステム	本機の電源オン時に優先するスピーカーを選択します。 サウンドシステム連動を連動する に設定した場合に設定できます。 テレビスピーカー: 本機のスピーカーから音声が出ます。 サウンドシステム: オーディオ機器の電源が「入」のときは、オーディオ機器のスピーカーから音声が出ます。サブメニューでスピーカーを一時的に切り換えることもできます。
サウンドシステム音声入力	HDMI1 / HDMI2 / HDMI3 / HDMI4	オート / 入力1 固定～入力6 固定 連動機器を接続した HDMI 入力端子ごとに、オーディオ機器の音声入力を設定することができます。 例: HDMI 2 入力端子に接続しているレコーダーの音声を、オーディオ機器の「入力3」に接続しているスピーカーで聴きたいときは、 HDMI 2 を選んで [決定] を押してから、入力3固定を選んで [決定] を押します。
機器操作メニュー自動表示	使用する / 使用しない	使用する に設定すると、本機に接続した HDMI 連動 (CEC) 対応機器に入力を切り換えたときに、機器操作メニューを自動的に表示します。

[別表 21] 詳細機能設定

設定項目	切換項目	設定内容
省エネ設定	(☞ 右記 [別表 22])	
電源 LED 表示設定	点灯 / 消灯	テレビの視聴中に、電源ランプの明かりが気になる場合に設定します。 ※テレビの状態を知りたい場合は、「点灯」(お買い上げ時の設定)で使用することをおすすめします。 消灯 に設定すると、本機の電源ランプが消灯します。次回電源を入れたときは、電源ランプが点灯し、その後消灯します。
リモコン設定 (操作無効設定)	有効 / 無効	リモコンの放送選択ボタン、地デジ/BS/CS/4Kのうち、使用しないボタンの操作を無効にすることができます。

[別表 22] 省エネ設定

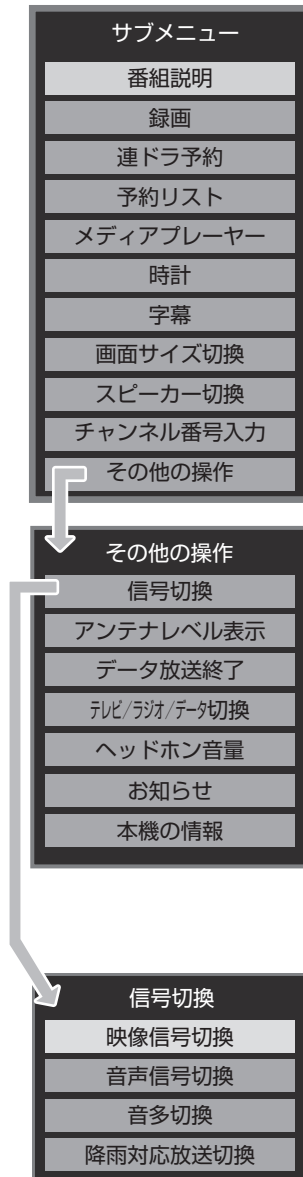
設定項目	切換項目	設定内容
節電モード	標準 / 節電 1 / 節電 2	液晶画面のバックライトの明るさを抑えることで本機の節電ができます。 標準: 標準の明るさです。 節電 1: 画面の明るさを「標準」よりも抑えて、節電します。 節電 2: 画面の明るさを「節電 1」よりも抑えて、さらに節電します。
番組情報取得設定	取得する / 取得しない	番組表機能や予約機能を正しく働かせるために、 取得する でを使用することをおすすめします。 取得する: 電源が「待機」のときに、デジタル放送の番組情報を取得します。取得時に電力を消費します。 取得しない: 番組情報を取得しません。そのため、番組表の内容が表示されなかったり、予約できなかったり、番組検索ができなかったりすることがあります。
無操作自動電源オフ	待機にする / 動作しない	待機にする: 本機の無操作状態が約 3 時間続くと、電源が「待機」になります。 動作しない: テレビの無操作状態が続いても電源は「入」のままです。
オンエアー無信号オフ	待機にする / 動作しない	外部入力を選んでいるときは機能しません。 待機にする: 放送受信時に、無信号状態が約 15 分間続くと、電源が「待機」になります。 動作しない: 無信号状態が続いても電源は「入」のままです。
外部入力無信号オフ	待機にする / 動作しない	待機にする: 外部入力選択時に、無信号状態が約 15 分間続くと、電源が「待機」になります。 動作しない: 無信号状態が続いても電源は「入」のままです。

● サブメニューについて

- [サブメニュー] を押してサブメニューを表示させ、さまざまな便利機能を使うことができます。
- サブメニューの内容は、[サブメニュー] を押すときの、使用状況によって変わります。

【表示例】

デジタル放送のテレビ番組を
視聴中



サブメニュー

設定項目	内容	ページ
番組説明	視聴中の番組の詳しい情報を確認できます。	👉 44 ページ
録画	録画ができます。	👉 59 ページ
連ドラ予約	視聴中の連続ドラマが毎回録画されるように予約することができます。	👉 60 ページ
予約リスト	予約リストを表示します。	👉 62 ページ
メディアプレーヤー	動画、写真を再生するメディアプレーヤーを起動します。	👉 85 ページ
時計	時計表示やオンタイマー／オフタイマーの設定ができます。	👉 40 ページ
字幕	字幕放送番組で字幕の表示／非表示を切り換えられます。	👉 50 ページ
画面サイズ切替	見ている映像の種類に応じて、画面サイズを切り換えることができます。	👉 50 ページ
スピーカー切替	本機のスピーカーで聴くか外部システムのスピーカーで聴くか選べます。	👉 91 ページ
チャンネル番号入力	チャンネル番号を入力して選局します。	👉 42 ページ
その他の操作		
アンテナレベル表示	映りが悪いときなどに、アンテナレベルを確認できます。	👉 24 ~ 26 ページ
データ放送終了	データ放送の視聴を終了します。	👉 44 ページ
テレビ／ラジオ／データ切換	視聴する放送メディアを切り換えます。	👉 45 ページ
ヘッドホン音量	ヘッドホン出力設定が音声同時出力モードのとき、本機に接続したヘッドホンの音量の調整ができます。	👉 100 ページ
お知らせ	本機や放送局からのお知らせがあったときに内容を確認します。	👉 115 ページ
本機の情報	本機の情報を確認することができます。	👉 106 ページ
信号切換		
映像信号切換	一つの番組で複数の映像が送られている場合に切り換えられます。	👉 51 ページ
音声信号切換	一つの番組で複数の音声を送られている場合に切り換えられます。	👉 51 ページ
音多切換	二か国語放送など、音声多重放送の場合に聴きたい音声を選びます。	👉 51 ページ
降雨対応放送切換	豪雨などの影響で降雨対応放送が行われた場合に切り換えられます。	👉 51 ページ

その他の情報

この章では、故障かなと思った場合の対処方法や用語の説明など、必要に応じてご参照いただく内容を記載しています。

	ページ
故障かな？と思ったら	112
エラーメッセージが表示されたとき.....	118
用語の解説	120
主な仕様.....	122
有料衛星放送サービスについて	130
ライセンスおよび商標などについて.....	131
無線の周波数について.....	132
保証とアフターサービス.....	133

● 故障かな？と思ったら

お問い合わせの前に

まず、以下の点をご確認ください

- ・アンテナ線や電源コード、その他の接続
- ・入力切替の設定

以下の状態は故障ではありません

本機内部からの動作音

電源待機時に番組情報取得などの動作を開始する際、「カチッ」という音が聞こえることがあります。

「ジー」という液晶パネルの駆動音が聞こえることがあります。

ときどき「ピシッ」というきしみ音が出る

周囲との温度差によってキャビネットがわずかに伸縮するために起こる音です。故障ではなく、性能などにおよぼす悪影響もありません。

豪雨や豪雪のときに、映像が乱れたり、まったく映らなくなったりする

衛星放送のアンテナは、比較的天候の影響を受けやすいため、豪雨や豪雪の際は受信感度が落ちることがあります。受信する地域が晴れていても、放映している地域の天候が悪いと、映りが悪くなることがあります。

使用していないのに温まる

使用していない場合でも、番組情報取得などの動作をしているときなどは、本機の温度が多少上昇します。

テレビが操作できなくなったとき →テレビをリセットする

- 1 電源プラグをコンセントから抜く
- 2 1分以上待つ
- 3 電源プラグをコンセントに差し込んで、電源を入れる

本体の電源ボタンを長押ししてリセットする

- 1 テレビ本体の電源ボタンを4秒以上押し続ける
- 2 本体下面の「電源」の表示ランプが点滅したら、電源ボタンから手を離す

しばらくすると電源が「入」になり、画面に「リセット機能により、再起動しました。」が表示されます。

原因と解決法

操作

●電源が入らない

確認すること	解決法・その他	参照ページ
電源プラグが抜けていませんか。	電源プラグをコンセントに差し込みます。	—
電源コードが本体から抜けていませんか。	電源コードのコネクターを本機背面のAC INPUT端子に接続します。	29
電源ランプが消えていませんか。	本体の電源ボタンを押して電源を入れます。 ※ 電源ランプが消えているときは、リモコンで電源を入れることはできません。	13
電源ランプが赤色に点滅していますか。	電源プラグをコンセントから抜き、一分以上たってからもう一度コンセントに差し込みます。	—
電源ランプが赤色／白色に交互に点滅していますか。	ソフトウェアの更新を行っているため、電源ランプの点滅が終わるのを待つてから操作してください。	—

操作 (つづき)

●リモコンで操作ができない

確認すること	解決法・その他	参照ページ
リモコンとテレビ本体のリモコン受光部の間に障害物はありませんか。	障害物を取り除きます。	19
リモコンの乾電池が消耗していませんか。	新しい乾電池に交換します。	19
リモコンの乾電池の向き (+、-) が合っていますか。	向き (+、-) を確認し、正しく入れてください。	19

映像

●放送の映像が出ない、またはきれいに映らない

確認すること	解決法・その他	参照ページ
アンテナ線がはずれていたり、切れていたり、ショートしたりしていませんか。	アンテナ線を確認して正しく接続します。 ※ 屋外の接続については、販売店にご相談ください。	24 ～ 26
アンテナ線プラグの芯線が曲がっていませんか。	確認して、まっすぐにします。(折らないようにご注意ください)	—
アンテナ線プラグの芯線が折れたり、短くなっていたりしていませんか。	アンテナ線を交換します。	—
レコーダーなどを経由してアンテナ線を接続していませんか。	アンテナ線を本機に直接接続して映像が出る場合は、本機の故障ではありません。アンテナ線を分配して接続します。	—
電波が弱くありませんか。	アンテナレベルを確認します。	24 ～ 26
	アンテナの向きを調整してみます。(販売店にご相談ください)	
アンテナ線の差し込みがゆるんでいた、り、接触不良になっていた、りしていませんか。	確認して、しっかりと接続します。	—
アンテナ線 (端子) がさびていませんか。	販売店にご相談ください。	—

●接続した機器の映像が出ない、またはきれいに映らない

確認すること	解決法・その他	参照ページ
機器が正しく接続されていますか。	確認して正しく接続します。	30 ～ 35
機器の電源がはいっていますか。	機器の電源を入れます。	—
接続した機器の入力に切り換えましたか。	リモコンの【入力切換】で、外部機器を接続した入力端子を選びます。	84

●画面が暗い、または暗くなる時がある

確認すること	解決法・その他	参照ページ
部屋の明るさに合った適切な映像メニューや調整になっていますか。	明るい部屋では、 ダイナミック や 自動 を選択してみます。	50
	バックライト や 画面の明るさ で適切な明るさに調整します。	97
映像メニューが 自動 の場合、明るさセンサーの前に障害物はありませんか。	明るさセンサーの前から障害物を取り除きます。 ※ 映像メニューが 自動 の場合は、明るさセンサーで検出した周囲の明るさに合わせて、画面の明るさが自動調整されます。	97

●色がおかしい

確認すること	解決法・その他	参照ページ
お好みの映像メニューや映像調整になっていますか。	視聴している番組や映像に合わせて、お好みの映像メニューを選択します。 お好みの映像に調整することもできます。	97

故障かな？と思ったら (つづき)

音声

●音が出ない

確認すること	解決法・その他	参照ページ
音量が最小になっていませんか。	[音量+] で音量を上げます。	40
画面に「消音」マークが表示されていませんか。	[消音] または [音量+]/[音量-] で、消音を解除できます。	40
外部スピーカーになっていませんか。	サブメニューのスピーカー切替でテレビスピーカーに設定します。	110

地上デジタル放送

●地上デジタル放送が映らない、または映像が乱れる、または引越をしたら地上デジタル放送が映らなくなった

確認すること	解決法・その他	参照ページ
アンテナレベルが推奨値以下ではありませんか。	サブメニューのその他の操作のアンテナレベル表示でアンテナレベルを確認します。 ※ 推奨値よりも低い場合は、放送を受信できないことがあります。お買い上げの販売店にご相談のうえ、アンテナの向きを確認・調整してください。	110
初期スキャンをしましたか。	初期スキャンをします。	104
お住まいの地域は地上デジタル放送の受信可能エリアですか。	一般社団法人 放送サービス高度化推進協会のホームページ (http://www.apab.or.jp/) で確認することもできます。	-
共聴システムやCATVをご利用の場合、地上デジタル放送のパススルー方式に対応していますか。	CATV の場合はご契約のCATV 会社に、その他の場合は共聴システムの管理者にお問い合わせください。(CATV がパススルー方式でない場合はCATV 用チューナーが必要な場合があります)	-

BS・110度CS デジタル放送

●BS・110度CS デジタル放送が映らない、または映像が乱れる

確認すること	解決法・その他	参照ページ
アンテナ接続に分配器を使用していますか。	分配器は「全端子通電型」のものを使用します。	21
有料放送ではありませんか。	有料放送を視聴するには契約が必要です。視聴の申し込みや視聴料金などについては、放送事業者にご相談ください。	-
マンションなどで、壁のアンテナ端子が一つだけになっていますか。	視聴できる放送の種類についてマンションなどの管理会社にご確認ください。 ご自身で確認する場合は、アンテナ線を本機のBS・110度CS アンテナ入力端子に直接接続してみます。(地上デジタル放送を確認する場合は、地上デジタルアンテナ入力端子へ) BS・110度CS デジタル放送と地上デジタル放送の両方が受信できる場合は、分波器を使用してアンテナ線をBS・110度CS アンテナ入力端子と地上デジタルアンテナ入力端子に接続します。	24 ~ 26
テレビまたはアンテナ線の近くで携帯電話、スマートフォン、コードレス電話、Wi-Fi 機器(アクセスポイントを含む)などの無線機器を使用していないですか。	左記の機器は、テレビまたはアンテナ線から離れて使用してください。映像・音声が乱れることがあります。	-
衛星アンテナ電源供給設定がしないに設定されていませんか。	BS・110度CS 共用アンテナを、ご自身で設置して利用している場合、BS・110度CS 共用アンテナへの電源供給が必要となります。 衛星アンテナ電源供給がする に設定されていることを確認してください。 ※ アンテナショートを検出した場合、設定を自動的に しない に変更する場合があります。	104

番組表

●番組表に内容が表示されない

確認すること	解決法・その他	参照ページ
電源プラグを抜いていませんか？	電源プラグをコンセントに差し込んでおきます。	—
	番組情報の取得の操作をします。	46

●番組表の文字が小さい

確認すること	解決法・その他	参照ページ
—	番組表を表示中に【赤】を押して、文字の大きさを変更することができます。	44

●放送局のすべてのチャンネルが表示されない

確認すること	解決法・その他	参照ページ
1チャンネル表示にいませんか？	番組表のサブメニューでマルチ表示を選択します。	47
チャンネルスキップ設定でスキップするに設定していませんか？	チャンネルスキップ設定でしないに設定します。	105

お知らせアイコン ⓘ が何度も表示される

確認すること	解決法・その他	参照ページ
「お知らせ」の内容を確認しましたか？	サブメニューの お知らせ で内容を確認します。 ※ 未読のお知らせが1件でも残っていると、【画面表示】を押したときにアイコンが表示されます。	110

録画・再生

●USBハードディスクが使用できない（認識されない）

確認すること	解決法・その他	参照ページ
本機で接続確認済のUSBハードディスクですか？	本機で接続確認済のUSBハードディスクは、ハードディスクメーカーのホームページをご確認ください。 ※ 本機で接続確認済の機器でない場合は、使用できないことがあります。	—
機器が正しく接続されていますか？	「USBハードディスクを接続する」に従って、正しく接続します。	30
機器の電源がはいっていますか？	USBハードディスクの電源を入れます。 ※ USBハードディスクは専用のACアダプターを接続してご使用ください。	—
機器が本機に登録されていますか？	USBハードディスクを本機に登録します。	55
USBハブを使用している場合、本機で使用できるようになっていますか？	USBハードディスクは専用のACアダプターを接続してご使用ください。	30

●録画ができない、または録画されなかった

確認すること	解決法・その他	参照ページ
USBハードディスクの残量が足りていますか？	残量を確認する。	67
	不要な番組を削除する。	67
	自動削除設定を削除するに変更する。	68
コピー禁止の番組ではありませんか？	録画はできません。	—
外部入力からの番組、独立データ放送番組、外部機器からの映像、ネットワークサービスの映像などではありませんか？	本機は左記の番組や映像の録画には対応していません。	57
予約した番組の放送時間が繰り上げられませんでしたか？	本機は放送時間が繰り上げられた番組の録画はできません。 ※ その他の録画設定の放送時間を連動する に設定した場合でも、放送時間の繰り上げには対応できません。	63
連ドラ予約の場合、「追跡基準」、「追跡キーワード」は正しく設定されていますか？	その他の録画設定 で「追跡キーワード」を正しく設定します。 ※ 1回限りのキーワード（「第〇〇話」や出演者名など）を削除します。	60

故障かな？と思ったら (つづき)

録画・再生

●録画ができない、または録画されなかった (つづき)

確認すること	解決法・その他	参照ページ
「お知らせ」のアイコンが表示されていませんか。	サブメニューの お知らせ で内容を確認します。 ※ 番組の重複や、放送時間の変更などで録画できなかった場合は、「本機に関するお知らせ」が発行されます。	110

●録画した番組が消えた

確認すること	解決法・その他	参照ページ
自動削除設定が削除するになっていませんか。	自動削除設定を 削除しない に設定する。	68
	消したくない番組を保護する。	68
録画中に電源プラグや接続ケーブルを抜きましたか。	録画中や録画設定をしたときは電源プラグを抜かない。 ※ 左記の場合、録画中の番組は残りません。また、録画したすべての番組が消えることがあります。	59
	録画番組を修復するの操作をすれば、録画された内容を再生できるようになる場合があります。	67
録画リストの分類タブが「すべて」以外になっていませんか。	録画リストの分類タブを [◀◀]/[▶▶] で「すべて」に変更する。 ※ 分類タブが「未視聴」の場合、一度でも再生した録画番組は、リストに表示されません。	64

HDMI 連動機能

●機器を接続しても連動動作ができない

確認すること	解決法・その他	参照ページ
接続は正しいですか。	HDMI ログ表示のついた規格に合った HDMI ケーブルで正しく接続します。 ※ はじめて HDMI 連動機器を接続したときや、接続を変更したときには、すべての機器が連動しているか確認してください。	35
本機と接続機器の設定は正しいですか。	接続機器側の連動設定を確認します。(機器の取扱説明書を参照してください)	108
	本機の その他の設定 にある HDMI 連動設定 を確認します。	

●オーディオ機器 (サウンドシステム) に接続されているスピーカーから音が出ない

確認すること	解決法・その他	参照ページ
接続は正しいですか。	HDMI ケーブルで接続する場合は、HDMI ログ表示のついた規格に合った HDMI ケーブルで正しく接続します。接続するオーディオ機器の端子については、オーディオ機器の取扱説明書を参照してください。	33
	ARC 対応のオーディオ機器は HDMI 入力 1 (ARC) 端子に接続してください。	34
接続機器側の設定は正しいですか。	オーディオ機器側の連動設定を確認します。(機器の取扱説明書を参照してください)	—
本機の設定やスピーカーの選択は正しいですか。	HDMI 連動設定のサウンドシステム連動を連動する に設定します。 また、 HDMI 連動設定の電源オン時優先スピーカーをサウンドシステム に設定しておく、オーディオ機器の電源が「入」のときは、オーディオ機器のスピーカーから音が出ます。	108
	サブメニューの スピーカー切替 で 外部スピーカー に切り換えます。	110

ネットワークサービスが利用できない

確認すること	解決法・その他	参照ページ
プロバイダーなどとのインターネット利用契約はお済みですか。	契約、費用などについては、プロバイダーまたはお買い上げの販売店にご相談ください。	—
	ネットワークサービスによっては、申し込みが必要な場合があります。	80
接続や設定は正しいですか。	確認して、正しく接続・設定します。	76
ルーターから機器に対してプライベートアドレスが割り当てられるようになっていませんか。	ルーターの取扱説明書を参照し、プライベートアドレスが機器と本機に割り当てられるように設定します。	—
本機のネットワーク設定はIPアドレスを自動取得する設定になっていますか。	「IPアドレス」を 自動取得 に設定します。	77

● エラーメッセージが表示されたとき

● 代表的なエラーメッセージについて説明しています。

全般

画面に出るエラー表示	考えられる原因など	対処のしかた・その他	参照ページ
「電波の受信状態が良くありません。 [サブメニュー] から「降雨対応放送」に切り換えられます。コード：E201」	気象条件などによって信号レベルが下がり、降雨対応放送切換が可能な状態になった。	降雨対応放送に切り換えることができません。	110
「放送が受信できません。 1. テレビと壁のアンテナ線の接続を確認してください アンテナ線を接続しなおしてみてください。 地デジとBS・110度CSのアンテナ端子を間違えないようにご注意ください。 2. リモコンで見たい放送（[地デジ] [BS] [CS]）ボタンを押してください 3. リモコンの【青】ボタンを押して、アンテナレベルを確認してください お問い合わせ先を確認する場合は、【赤】ボタンを押してください。コード：E202」	アンテナが放送に適合していない。	放送に適合したデジタル放送用アンテナであることを確認します。	21
	アンテナ線がはずれたり、切れたりしている。	アンテナとアンテナ線の状態や接続を確認します。（販売店にご相談ください）	—
	BS・110度CSアンテナの場合、アンテナ電源が供給されていない。	BS・110度CSアンテナに電源が供給されるようにします。	104
	アンテナの方向ずれや故障。	アンテナの状態や接続を確認します。（販売店にご相談ください）	104
	電波が弱くて視聴できない。	—	—
	雨や雷、雪などの気象条件によって一時的に受信できない。	—	—
4K 放送の右旋円偏波の電波のみしか受信できない環境で、左旋円偏波の電波の放送局を受信した。	SH マークのついた BS・110度CS の4K 放送に対応した BS・110度CS アンテナ設備が必要です。	—	
「現在放送されていません。 コード：E203」	選局したチャンネルでの放送が休止中、または放送が終了している。 ※ 雨や雷、雪などの気象条件によって一時的に受信できない場合も表示されることがあります。	番組表などで放送時間を確認します。	—
「該当するチャンネルはありません。 コード：E204」	放送のないチャンネルを選局した。	番組表などでチャンネルを確認します。	—

USB ハードディスクに関するエラー表示

画面に出るエラー表示	考えられる原因など	対処のしかた・その他	参照ページ
「機器に接続できません。」	接続ケーブルがはずれている。	接続を確認します。	—
	USB ハードディスクの電源が切れている。	USB ハードディスクの電源を入れます。	—
	USB ハードディスクにエラーが発生した。	USB ハードディスクの電源を入れ直してみます。	—
「再生できません。」	録画中になんらかの原因でコピーワンスなどの情報が破損した。	再生できません。	—
	再生時にテレビとUSB ハードディスクと通信に障害があった。または、接続ケーブルがはずれてしまった。	テレビとUSB ハードディスクの電源を入れ直してみます。また、接続を確認します。	—
「録画機器のエラーにより録画を中止しました。」	テレビとUSB ハードディスクと通信に障害があった。	テレビとUSB ハードディスクの電源を入れ直してみます。	—
「コンテンツ情報取得中にエラーが発生しました。」	録画した番組が正常に保存されなかった。	録画番組を修復するの操作をしてみます。	67
「USB 端子の電源容量を超えました。接続機器をはずし、本体の電源ボタンで電源を切り、もう一度電源を入れてください。」	USB バスパワーで動作する USB ハードディスクを本機に接続し、使用電力が本機の供給限界を超えた。	以下の手順で復帰させます。 ① 本体の電源ボタンで電源を切る ② USB ハードディスクの接続ケーブルを抜く ③ 本機の電源プラグをコンセントから抜き、約 10 秒後に差し込む ④ 本機の電源を入れる ⑤ USB ハードディスクを接続する ※ 再び同じエラーメッセージが表示される場合は、USB ハードディスクに AC アダプターを接続してください。	—

BS・110 度 CS の 4K 放送に関するエラー表示

画面に出るエラー表示	考えられる原因など	対処のしかた・その他	参照ページ
「8K 番組は視聴できません。」	本機は 8K 放送に対応していません。	—	—

用語の解説

下記は一般的な用語解説です。本機の仕様は異なっている場合があります。

110度CS デジタル放送

BS デジタル放送の放送衛星 (BS) と同じ東経 110 度に打ち上げられた通信衛星 (CS) を利用したデジタル放送です。多数の専門チャンネルの中から見たいチャンネルのみを購入して視聴する仕組みになっています。一部、無料放送もあります。

5.1ch

左右のフロントスピーカー、センタースピーカー、左右のサラウンドスピーカーとサブウーファーから、それぞれ独立した音声を出力できるサラウンド方式です。臨場感と迫力のある音声を楽しむことができます。

AAC (Advanced Audio Coding)

デジタル放送で標準に定められたデジタル音声圧縮方式です。高い圧縮率で高い音質を実現します。

BS デジタル放送

2000 年 12 月から本格サービスが開始された衛星放送です。高画質で多チャンネルの放送を楽しむことができます。高音質のデジタル音声放送 (BS ラジオ)、ニュース・スポーツ・番組案内などの情報提供、オンラインショッピングやクイズ番組などへの参加が可能なデータ放送など、多彩なサービスを行います。

CATV (ケーブルテレビ)

同軸ケーブルや光ケーブルなどのケーブルを用いて行われる有線放送のことです。ケーブルテレビ局と契約することにより視聴できます。地域密着型の情報発信などが特徴でしたが、最近では多チャンネル放送や自主放送を行う都市型のケーブルテレビ局も増えてきています。

EPG (Electronic Program Guide)

デジタル放送で放送局から送られてくる番組データを利用してつくる番組表のことです。

HDMI (High Definition Multimedia Interface)

PC とディスプレイの接続標準規格である DVI に、マルチチャンネル音声伝送機能や著作権保護機能、色差伝送機能を加えるなど AV 家電向けにアレンジしたインターフェースです。1 本で非圧縮の映像・音声信号と制御信号を伝送できるので、AV 機器間の連携が容易にできます。

MPEG (Moving Picture Experts Group)

デジタル動画圧縮技術の 1 つです。動画中の動く部分だけを保存するなどしてデータを圧縮します。デジタルテレビでは通常 MPEG-2 が採用されていますが、これは動画データを 40 分の 1 程度に圧縮することができます。

PCM (Pulse Code Modulation)

音声などのアナログ信号をデジタル信号に変換する方式の 1 つです。音楽 CD (CD-DA) はこの方式を採用しています。

PPV (Pay Per View)

番組単位で購入する有料番組のことです。

BS・110度CS の 4K/8K 放送

BS・110 度 CS で始まった新しい 4K・8K 放送です。BS・110 度 CS 放送で従来から使用されている放送波 (右旋円偏波の電波) と、新しい放送波 (左旋円偏波の電波) で提供されます。

インターレース（飛び越し走査）

NTSC方式のテレビやビデオの画像表示では、525本の走査線があります。このうち、まず奇数段目の走査線262.5本を1/60秒で描き（この画面を1フィールドといいます）、次に偶数段目を同様に描き、これを合わせることで525本の完全な画像（フレーム）を作っていく方式です。「525i」「1125i」の「i」は、このインターレース（interlaced）を指しています。

緊急警報放送

地上デジタル/BSデジタルのマルチ放送を利用し、地震などの災害時に放送される緊急ニュースなどを流します。

降雨対応放送

激しい雨による映像・音声の遮断を防ぐために、通常の放送に平行して降雨に強い方式で同じ番組を放送するものです。

コンポジット接続

通常の映像端子を使って映像信号を伝送する、最も普及している方式です。映像端子は通常1つのみで、音声端子と同じ形状で、色は黄色です。赤と白の音声出力と一緒に3本で接続するのが一般的です。

字幕放送

せりふなどを、文字で画面に表示できます。

走査線

テレビでは、映像を細い糸のように分解し、横方向に走らすことによって画面を作っています。この糸を走査線といいます。走査線の数が多いほど画質がよくなります。

地上デジタル放送

2003年12月から放送が開始された、地上波によるデジタル放送です。UHFの周波数帯域を利用して放送されます。ゴーストの無い高画質な映像と多チャンネルの放送を楽しむことができます。デジタルハイビジョン放送やデータ放送、双方向サービスなどを楽しむことができます。

デジタルハイビジョン放送

通常のアナログ放送の走査線が525本であるのに対し、1125本や750本のプログレッシブの高画質な映像です。大画面の映像に適しています。

物理チャンネル

地上デジタル放送は、UHFの電波を使って行われています。この電波は放送局ごとに割り当てられており（13～62ch）、このチャンネルを物理チャンネルと呼んでいます。

プログレッシブ（順次走査）

飛び越し走査（「インターレース」の項目を参照）をしないで、すべての走査線を順番に描く方法です。インターレースに比べて画像のチラツキが少なく、文字や静止画を表示することに適しています。「525p」や「750p」の「p」はプログレッシブ（progressive）を指しています。

マルチチャンネル放送

地上デジタルやBSデジタルの標準テレビ信号（SD）で、1つの放送局で複数の番組を放送することです。

マルチビュー放送

前述のマルチチャンネルの技術を使って、同じ番組を別の視点から見た映像を見るなど、複数の映像を切り換えて見ることができます。

有効走査線数

走査線の中で、映像信号が載っている走査線の数をいいます。地上アナログでは525本の走査線のうち有効走査線数は480本、デジタルハイビジョンでは1125本のうち1080本となっています。有効走査線ではない走査線には、画面の縦横比を規定した識別制御信号などが載っています。

臨時放送

前述のマルチチャンネルの技術を使って、同一放送局の他チャンネルで臨時の放送を行うことです。

● 主な仕様

この製品は日本国内専用です。外国では電源電圧、放送方式が異なるため使用できません。

This TV is designed only for use in Japan and cannot be used in any other countries.

型名		43U7F	50U7F
サイズ		43V 型	50V 型
電源		内蔵 AC100V, 50/60Hz	
消費電力*1		120W	130W
待機電力 (リモコンでの電源 OFF 時)		0.5W	
年間消費電力*2		85kWh	122kWh
省エネ基準達成率 (目標年度 2012 年度)		200%	177%
液晶機能	画面寸法	941.2mm × 529.4mm	1095.8mm × 616.4mm
	バックライト	直下型 LED (D_LED)	
	画素数	3840 × 2160	
	色再現	1.07G	
	パネルコントラスト比	4000:1	
	視野角 (上下 / 左右、CR 値 > 10)	178° / 178°	
	応答速度	8ms	
チューナー	チューナー*3	地上デジタル× 3/BS・110 度 CS デジタル× 3/BS 4K/110 度 CS 4K × 1	
	受信可能チャンネル	地上デジタル UHF、CATV(CATV パススルー方式*4)、011-528	
		BS デジタル : BS100 ~ BS999、110 度 CS デジタル : CS001 ~ CS999 BS・110 度 CS 4K : BS 4K 001 ~ 499、CS 4K 500 ~ 999	
ビデオ機能	HDMI 入力	480i/480p/720p/1080i/1080p/2160p	
	HDMI 4K 入力対応	3840 x 2160 : 24P / 30P / 60P	
パソコン入力フォーマット (HDMI 入力)		640 × 480@60Hz、800 × 600@60Hz、1024 × 768@60Hz、 1280 × 768@60Hz、1360 × 768@60Hz、1280 × 1024@60Hz、 1920 × 1080@60Hz、3840 × 2160@23.98Hz、 3840 × 2160@24Hz、3840 × 2160@29.97Hz 3840 × 2160@30Hz、3840 × 2160@60Hz 4096 × 2160@24Hz、4096 × 2160@30Hz	
スピーカー	構成	内蔵ステレオ フルレンジスピーカー	
	脱着	不可	
音声機能	出力	7W × 2	10W × 2
	音声多重	あり	
	サラウンド	あり	
入出力端子	アンテナ端子	地上デジタル / BS・110 度 CS デジタルアンテナ入力 各 1	
	映像入力	コンポジットビデオ入力端子 × 1	
		HDMI 入力端子 × 4 (CEC 機能対応)	
	音声入力	ステレオ入力端子 × 1	
HDMI 入力端子 × 4 (映像入力と一体)			

型名		43U7F	50U7F
入出力端子	音声出力	光デジタル音声出力端子 × 1 ステレオヘッドホン出力端子 (ステレオミニジャック) × 1	
	外付け USB ハードディスク接続	USB3.0 端子 × 1 / USB2.0 端子 × 1 *5	
赤外線リモコン		専用リモコン EN3A40	
オンスクリーンディスプレイ		あり	
チルト & スイーベル機能		チルトなし スイーベルなし	
壁掛け対応		あり [VESA: 200*200]	あり [VESA: 300*200]
付属品		「付属品を確認する」(P.18 ページ) をご覧ください。	
使用環境・保管環境	温度	使用環境: 5℃ ~ 35℃ 保管環境: - 20℃ ~ 60℃	
	相対湿度 (結露なきこと)	使用環境: 20% ~ 65% 保管環境: 10% ~ 80%	
本体寸法 (幅×高さ×奥行)	スタンド含む	959mm × 615mm × 194mm	1112mm × 704mm × 250mm
	スタンド含まない	959mm × 561mm × 74mm	1112mm × 647mm × 79mm
本体重量	スタンド含む	9.1kg	12.3kg
	スタンド含まない	8.5kg	11.5kg

*1 定格消費電力は、電気用品安全法に基づき算出しています。

*2 年間消費電力量は、省エネ法に基づいて、工場出荷時の画質設定を標準設定として測定しています。

*3 地上 /BS/110 度 CS デジタル放送で番組を視聴中、放送の裏番組を同時に 2 番組録画することができます。

*4 同一周波数パススルー方式 (UHF)、周波数変換パススルー方式 (VHF) の両方に対応します。

*5 USB メモリーを接続して写真表示することもできます。

仕様の一部を予告無く変更することがありますのでご了承ください。



主な仕様 (つづき)

この製品は日本国内専用です。外国では電源電圧、放送方式が異なるため使用できません。

This TV is designed only for use in Japan and cannot be used in any other countries.

型名		55U7F	65U7F
サイズ		55V 型	65V 型
電源		内蔵 AC100V, 50/60Hz	
消費電力*1		160W	190W
待機電力 (リモコンでの電源 OFF 時)		0.5W	
年間消費電力*2		128kWh	137kWh
省エネ基準達成率 (目標年度 2012 年度)		194%	229%
液晶機能	画面寸法	1206.9mm × 680.4mm	1428.5mm × 803.5mm
	バックライト	直下型 LED (D_LED)	
	画素数	3840 × 2160	
	色再現	1.07G	
	パネルコントラスト比	4000:1	5000:1
	視野角 (上下 / 左右、CR 値 > 10)	178° / 178°	
	応答速度	8ms	
チューナー	チューナー*3	地上デジタル×3/BS・110度CS デジタル×3/BS 4K/110度CS 4K × 1	
	受信可能チャンネル	地上デジタル UHF、CATV (CATV パススルー方式*4)、011-528	
		BS デジタル : BS100 ~ BS999、110度CS デジタル : CS001 ~ CS999 BS・110度CS 4K : BS 4K 001 ~ 499、CS 4K 500 ~ 999	
ビデオ機能	HDMI 入力	480i/480p/720p/1080i/1080p/2160p	
	HDMI 4K 入力対応	3840 x 2160 : 24P / 30P / 60P	
パソコン入力フォーマット (HDMI 入力)		640 × 480@60Hz、800 × 600@60Hz、1024 × 768@60Hz、 1280 × 768@60Hz、1360 × 768@60Hz、1280 × 1024@60Hz、 1920 × 1080@60Hz、3840 × 2160@23.98Hz、 3840 × 2160@24Hz、3840 × 2160@29.97Hz 3840 × 2160@30Hz、3840 × 2160@60Hz 4096 × 2160@24Hz、4096 × 2160@30Hz	
スピーカー	構成	内蔵ステレオ フルレンジスピーカー	
	脱着	不可	
音声機能	出力	10W × 2	
	音声多重	あり	
	サラウンド	あり	
入出力端子	アンテナ端子	地上デジタル / BS・110度CS デジタルアンテナ入力 各 1	
	映像入力	コンポジットビデオ入力端子 × 1	
		HDMI 入力端子 × 4 (CEC 機能対応)	
	音声入力	ステレオ入力端子 × 1	
HDMI 入力端子 × 4 (映像入力と一体)			

型名		55U7F	65U7F
入出力端子	音声出力	光デジタル音声出力端子 × 1 ステレオヘッドホン出力端子 (ステレオミニジャック) × 1	
	外付け USB ハードディスク接続	USB3.0 端子 × 1 / USB2.0 端子 × 1 *5	
赤外線リモコン		専用リモコン EN3A40	
オンスクリーンディスプレイ		あり	
チルト & スイーベル機能		チルトなし スイーベルなし	
壁掛け対応		あり [VESA: 300*200]	
付属品		「付属品を確認する」(P.18 ページ) をご覧ください。	
使用環境・保管環境	温度	使用環境: 5℃ ~ 35℃ 保管環境: - 20℃ ~ 60℃	
	相対湿度 (結露なきこと)	使用環境: 20% ~ 65% 保管環境: 10% ~ 80%	
本体寸法 (幅×高さ×奥行)	スタンド含む	1227mm × 771mm × 250mm	1447mm × 904mm × 294mm
	スタンド含まない	1227mm × 714mm × 78mm	1447mm × 837mm × 79mm
本体重量	スタンド含む	14.7kg	19.5kg
	スタンド含まない	14.0kg	19.0kg

*1 定格消費電力は、電気用品安全法に基づき算出しています。

*2 年間消費電力量は、省エネ法に基づいて、工場出荷時の画質設定を標準設定として測定しています。

*3 地上 /BS/110 度 CS デジタル放送で番組を視聴中、放送の裏番組を同時に 2 番組録画することができます。

*4 同一周波数パススルー方式 (UHF)、周波数変換パススルー方式 (VHF) の両方に対応します。

*5 USB メモリーを接続して写真表示することもできます。

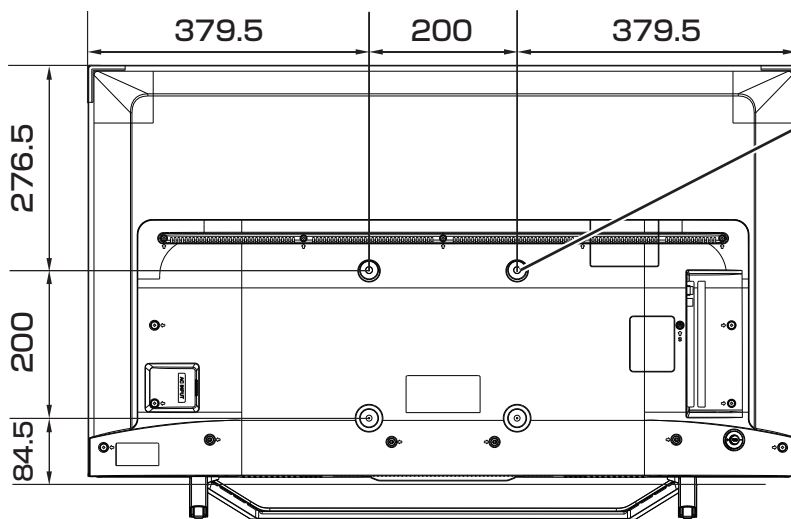
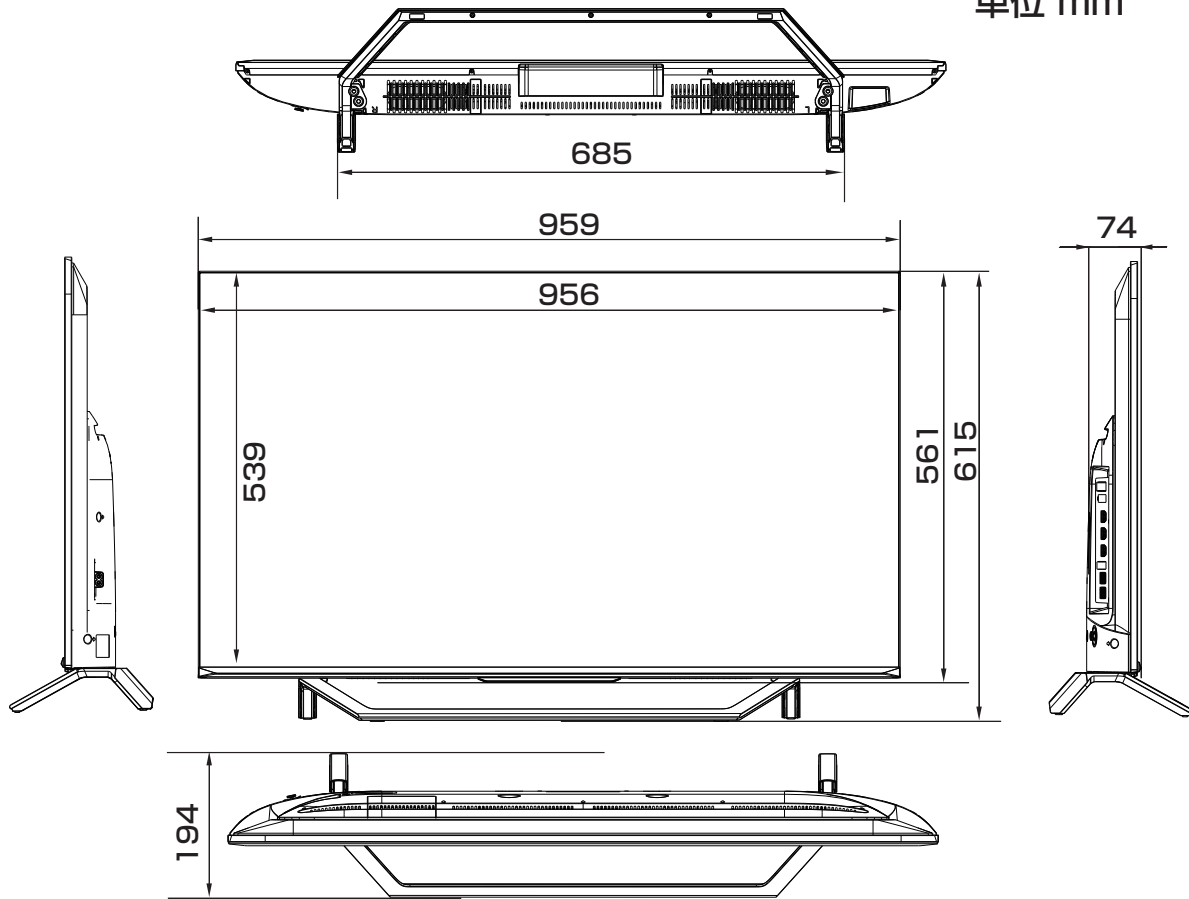
仕様の一部を予告無く変更することがありますのでご了承ください。



主な仕様 (つづき)

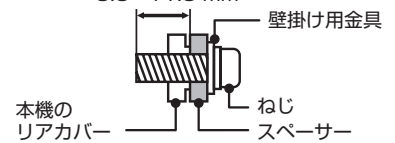
43U7F 展開図

単位 mm



壁掛け用ねじ穴
(VESA 規格)
4-M6
深さ

9.5 - 11.5 mm

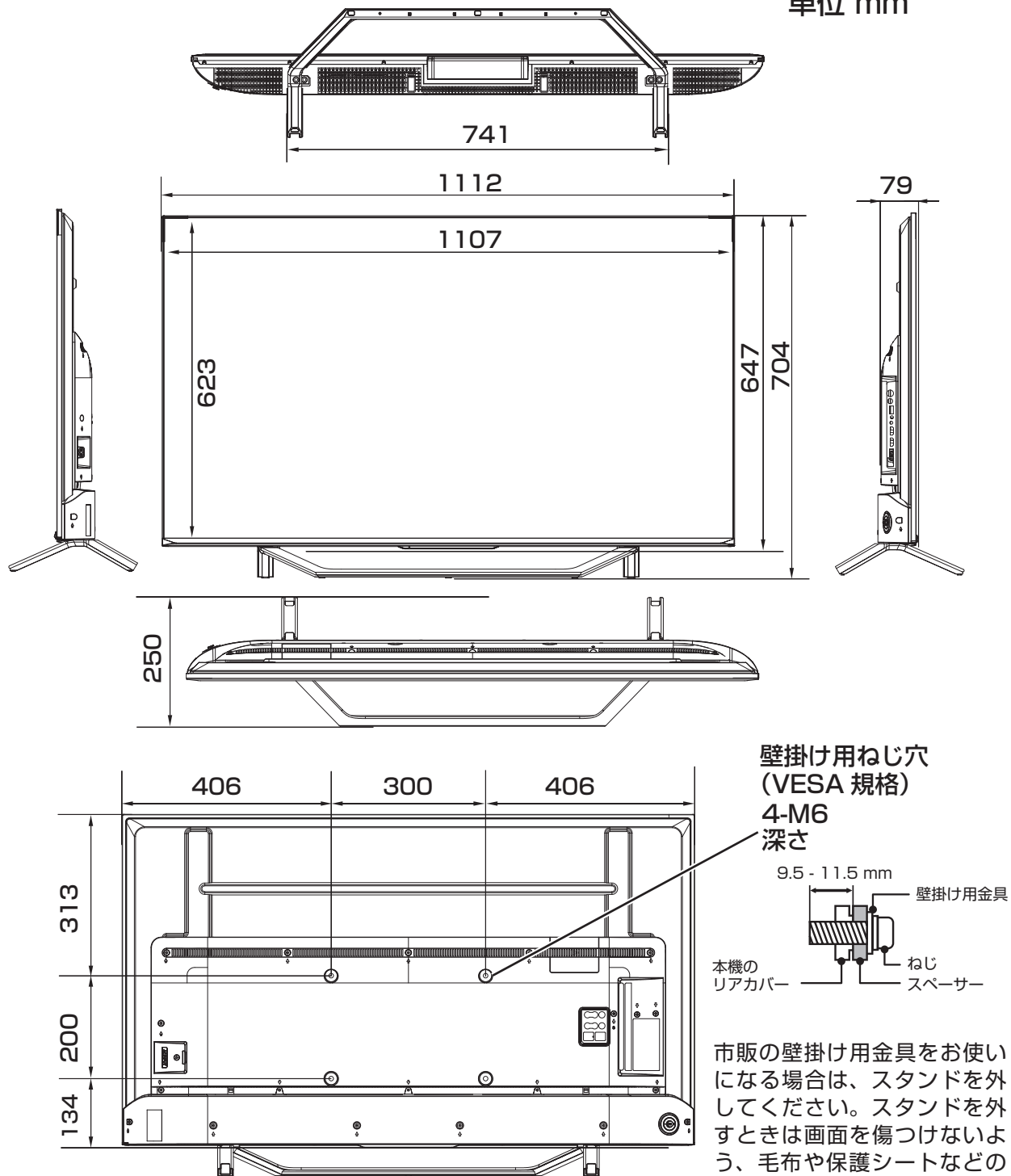


市販の壁掛け用金具をお使いになる場合は、スタンドを外してください。スタンドを外すときは画面を傷つけないよう、毛布や保護シートなどの上に画面を下にして置いて、スタンド用のネジを外してください。

当取扱説明書の著作権はハイセンスジャパン株式会社に帰属いたします。ハイセンスジャパン株式会社の承諾なく当取扱説明書の内容の全部または一部を複製、改修したり使用したりすることは著作権法上禁止されています。

50U7F 展開図

単位 mm



市販の壁掛け用金具をお使いになる場合は、スタンドを外してください。スタンドを外すときは画面を傷つけないよう、毛布や保護シートなどの上に画面を下にして置いて、スタンド用のネジを外してください。

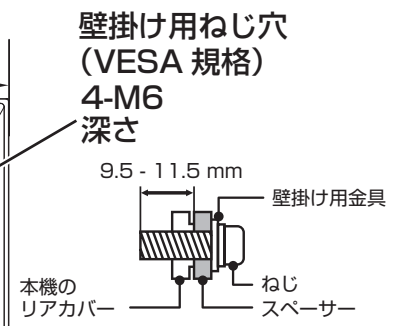
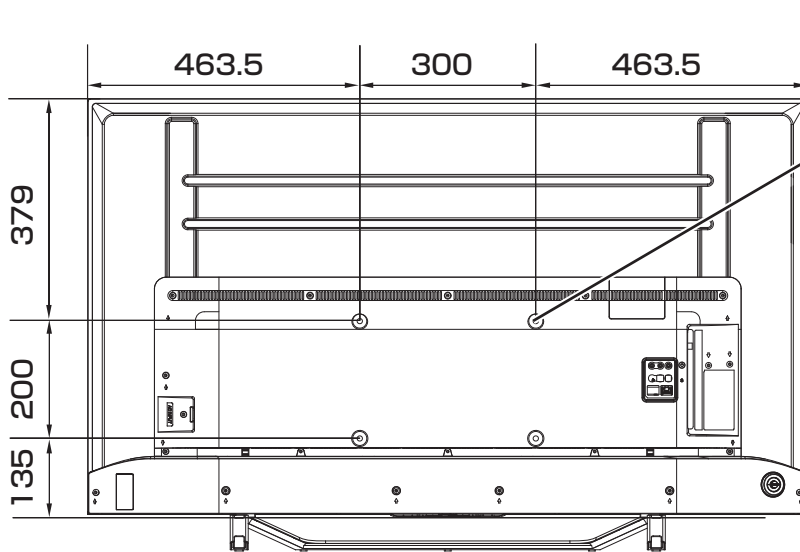
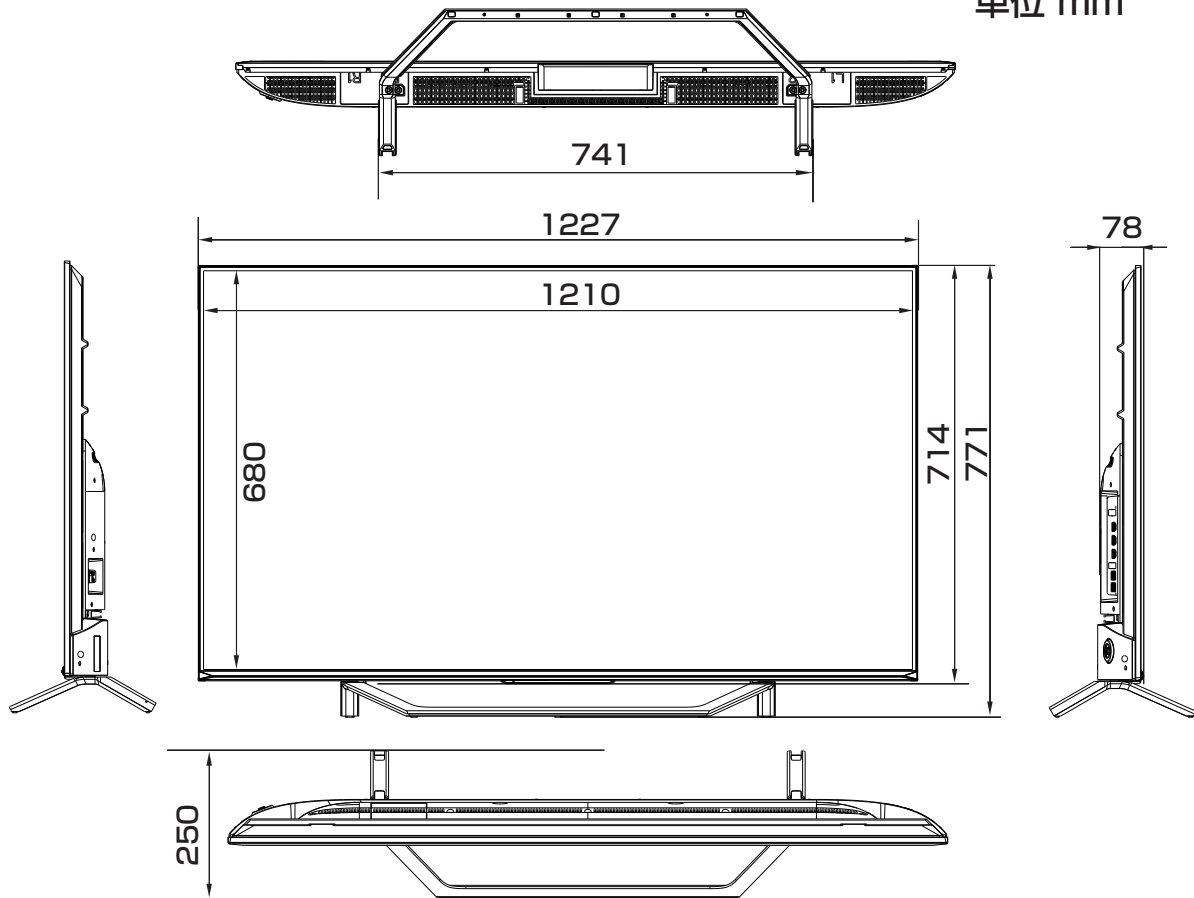
当取扱説明書の著作権はハイセンスジャパン株式会社に帰属いたします。ハイセンスジャパン株式会社の承諾なく当取扱説明書の内容の全部または一部を複製、改修したり使用したりすることは著作権法上禁止されています。



主な仕様 (つづき)

55U7F 展開図

単位 mm



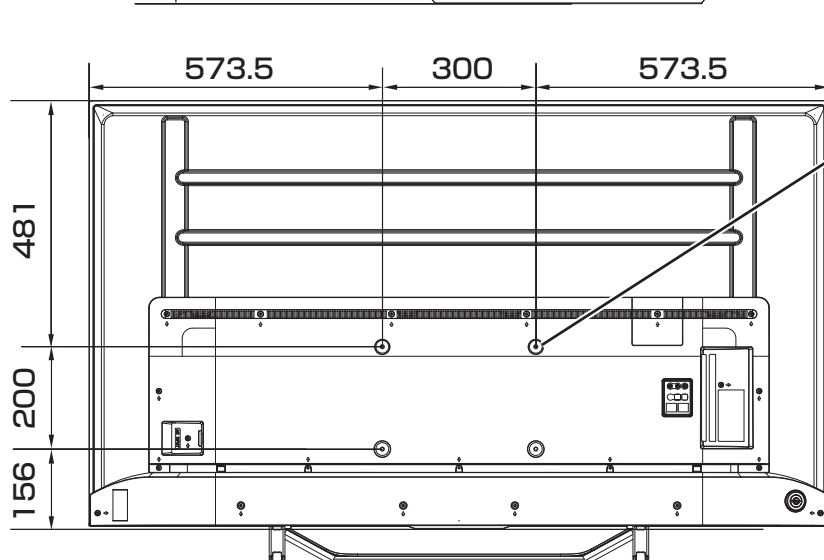
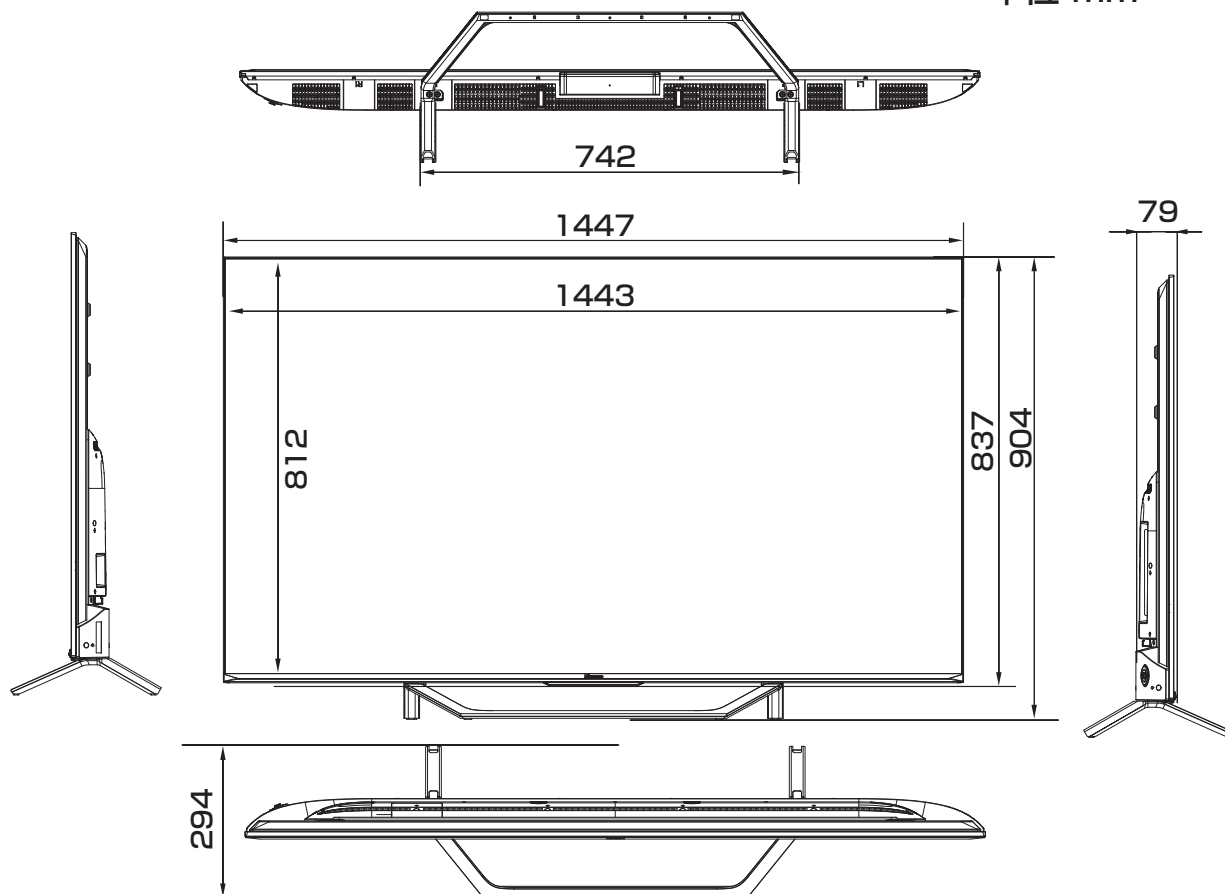
市販の壁掛け用金具をお使いになる場合は、スタンドを外してください。スタンドを外すときは画面を傷つけないよう、毛布や保護シートなどの上に画面を下にして置いて、スタンド用のネジを外してください。

当取扱説明書の著作権はハイセンスジャパン株式会社に帰属いたします。ハイセンスジャパン株式会社の承諾なく当取扱説明書の内容の全部または一部を複製、改修したり使用したりすることは著作権法上禁止されています。

その他の情報

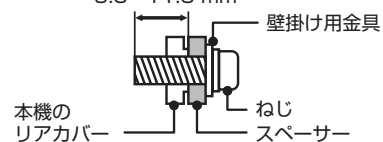
65U7F 展開図

単位 mm



壁掛け用ねじ穴
(VESA 規格)
4-M6
深さ

9.5 - 11.5 mm



市販の壁掛け用金具をお使いになる場合は、スタンドを外してください。スタンドを外すときは画面を傷つけないよう、毛布や保護シートなどの上に画面を下にして置いて、スタンド用のネジを外してください。

当取扱説明書の著作権はハイセンスジャパン株式会社に帰属いたします。ハイセンスジャパン株式会社の承諾なく当取扱説明書の内容の全部または一部を複製、改修したり使用したりすることは著作権法上禁止されています。

● 有料衛星放送サービスについて

スカパー！を見るには

- 本機は新 4K8K 衛星放送におけるスカパー！の放送に対応しています。
※スカパー！は、BS/110 度 CS 放送および新 4K8K 衛星放送（4K 放送）の有料放送サービスです。
※本機はスカパー！プレミアムサービスの受信には対応していません。
- お申し込みには、以下の準備が必要です。
 - ・ ACAS 番号
スカパー！の放送を見るには、ACAS 番号でのお申し込みとなります。
ACAS 番号の確認方法 (🔍 104 ページ)
 - ・ 4K8K 対応アンテナ（4K 放送ご視聴時必須）または BS/110 度 CS 対応アンテナ
※スカパー！の 4K 放送を見るには、4K8K 対応アンテナが必要です。ブースターや分配器などの受信設備の交換が必要になる場合があります。

詳しくは、<https://www.skyperfectv.co.jp/>

<お申し込み> スカパー！カスタマーセンター総合窓口（0120-039-888 営業時間：10 時～20 時）

WOWOW を見るには

- 本機は WOWOW の放送に対応しています。
※その加入申し込みと契約が必要になります。
詳細は以下のカスタマーセンターへお問い合わせください。
 - ・ WOWOW カスタマーセンター
0120-580-807 受付時間：9 時～20 時
<https://www.wowow.co.jp/>

スターチャンネルを見るには

- 本機はスターチャンネルの放送に対応しています。
※その加入申し込みと契約が必要になります。
詳細は以下のカスタマーセンターへお問い合わせください。
 - ・ スターチャンネルカスタマーセンター
0570-013-111 または 044-540-0809 受付時間：10 時～18 時
<https://www.star-ch.jp/>

その他の有料衛星放送サービスを見るには

- それぞれの有料衛星放送サービスの放送事業者へご相談ください。

ACAS 番号についてのお知らせ

- 本機を廃棄または譲渡する場合は、ご契約された BS・110 度 CS の 4K 放送の NHK や有料放送局へ、変更または解除のご連絡をお願いします。
- ACAS チップが故障したときなど、部品交換修理により、ACAS 番号が変わりますので、その場合は、ご契約された BS・110 度 CS の 4K 放送の NHK や有料放送局へ変更のご連絡をお願いします。

● ライセンスおよび商標などについて



DOLBY
AUDIO

ドルビーラボラトリーズからの実施権に基づき製造されています。

Dolby、ドルビー、Dolby Audio、ドルビーオーディオ 及びダブル D 記号はドルビーラボラトリーズの商標です。



HIGH-DEFINITION MULTIMEDIA INTERFACE

HDMI、High-Definition Multimedia Interface、および HDMI ロゴ は、米国およびその他の国における HDMI Licensing Administrator, Inc. の商標または、登録商標です。





本製品は株式会社 ACCESS の NetFront Browser を搭載しています。

ACCESS、ACCESS ロゴ、NetFront は、株式会社 ACCESS の日本国、米国その他の国・地域における商標または登録商標です。



この製品は Eilex International, LLC からの実施権に基づき製造されています。

Eilex PRISM、VIR Filter、Eilex Focus は Eilex International, LLC の商標です。

- YouTube™ および YouTube ロゴは、Google Inc. の商標または登録商標です。
- 「NETFLIX」は、Netflix, Inc. の登録商標です。
-  マーク、 及び「acTVila」、「アクトビラ」は、(株)アクトビラの商標または登録商標です。
- **TSUTAYA TV** に関しては「<https://movie-tsutaya.tsite.jp/netdvd/vod/top.do>」にてご確認ください。
- SeeQVault™ および SeeQVault ロゴは、NSM initiatives LLC の商標です。
- その他記載の会社名および製品名は各社の登録商標または商標です。
- 当取扱説明書の著作権はハイセンスジャパン株式会社に帰属いたします。ハイセンスジャパン株式会社の承諾なく当取扱説明書の内容の全部または一部を複製、改修したり使用したりすることは著作権法上禁止されています。

● AVC PATENT PORTFOLIO LICENSE

THIS PRODUCT IS LICENSED UNDER THE AVC PATENT PORTFOLIO LICENSE FOR THE PERSONAL AND NON COMMERCIAL USE OF A CONSUMER TO (i) ENCODE VIDEO IN COMPLIANCE WITH THE AVC STANDARD (“AVC VIDEO”) AND/OR (ii) DECODE AVC VIDEO THAT WAS ENCODED BY A CONSUMER ENGAGED IN A PERSONAL AND NON-COMMERCIAL ACTIVITY AND/OR WAS OBTAINED FROM A VIDEO PROVIDER LICENSED TO PROVIDE AVC VIDEO. NO LICENSE IS GRANTED OR SHALL BE IMPLIED FOR ANY OTHER USE. ADDITIONAL INFORMATION MAY BE OBTAINED FROM MPEG LA, L.L.C. SEE [HTTP://WWW.MPEGLA.COM](http://WWW.MPEGLA.COM)

- This product contains technology subject to certain intellectual property right of Microsoft. Use or distribution of this technology outside of this product is prohibited without the appropriate license(s) from Microsoft.

PlayReady end user notice

Content owners use Microsoft PlayReady™ content access technology to protect their intellectual property, including copyrighted content. This device uses PlayReady technology to access PlayReady-protected content and/or WMDRM-protected content. If the device fails to properly enforce restrictions on content usage, content owners may require Microsoft to revoke the device's ability to consume PlayReady-protected content. Revocation should not affect unprotected content or content protected by other content access technologies. Content owners may require you to upgrade PlayReady to access their content. If you decline an upgrade, you will not be able to access content that requires the upgrade.

- This product includes software developed by the OpenSSL Project for use in the OpenSSL Toolkit (<http://www.openssl.org/>)
- This product has used the FreeType code.

● 無線の周波数について

本機の使用上の注意事項

本機の使用周波数帯では、電子レンジなどの産業・科学・医療用機器のほか工場の製造ラインなどで使用されている移動体識別用の構内無線局（免許を要する無線局）および特定小電力無線局（免許を要しない無線局）ならびにアマチュア無線局（免許を要する無線局）が運用されています。

1. 本機を使用する前に、近くで移動体識別用の構内無線局および特定小電力無線局ならびにアマチュア無線局が運用されていないことを確認してください。
2. 万一、本機から移動体識別用の構内無線局に対して有害な電波干渉の事例が発生した場合には、速やかに使用周波数を変更するか、または電波の発射を停止した上、弊社サポートセンターにお問い合わせいただき、混信回避のための処理など（たとえばパーティションの設置など）についてご相談ください。
3. その他、本機から移動体識別用の特定小電力無線局あるいはアマチュア無線局に対して、有害な電波障害が発生した場合など、何かお困りのことが起きたときは、弊社サポートセンターまでお問い合わせください。

2.4 DS/OF 4

この表示のある無線機器は 2.4GHz 帯を使用しています。変調方式として DS-SS 方式および OFDM 方式を採用し、与干渉距離は 40m です。

電波法に基づく認証について

本機内蔵の無線装置は、電波法に基づく小電力データ通信の無線設備として認証を受けています。証明表示は無線設備上に表示されています。従って、本製品を使用するときに無線局の免許は必要ありません。

ただし、以下の事項を行うと法律で罰せられることがあります。使用上の注意に反した機器の利用に起因して電波法に抵触する問題が発生した場合、弊社ではこれによって生じたあらゆる損害に対する責任を負いかねます。

- 本機内蔵の無線装置を分解 / 改造すること
- 本機内蔵の無線装置に貼られている証明ラベルを剥がすこと

無線 LAN の周波数の見かた

準拠規格：IEEE802.11 a/b/g/n/ac



使用周波数範囲 / チャンネル（中心周波数）

2.412-2.472GHz/1-13ch
5.180-5.240GHz/W52：36, 40, 44, 48ch
5.260-5.320GHz/W53：52, 56, 60, 64ch
5.500-5.700GHz/W56：
100, 104, 108, 112, 116, 120, 124, 128,
132, 136, 140ch

① 使用周波数	2.4GHz
② 変調方式	DS-SS 方式 / OFDM 方式
③ 電波と干渉距離	40m 以下
④ 周波数変更の可否	全帯域を使用し、かつ構内無線機器と特定小電力機器の帯域を回避可能であることを意味する。

※ 本機の無線装置を屋外で使用することは禁止されています。

● 保証とアフターサービス

本機は日本国内専用です。電源電圧や放送規格の異なる海外ではご利用いただけません。

This TV is designed only for use in Japan and cannot be used in any other countries.

保証書について

本機には保証書が添付されていますので、お買い上げの際、販売店よりお受け取りください。所定事項の記入および記載内容をよくお読みいただき、大切に保存してください。

本体の保証期間は、お買い上げの日から3年間です。

アフターサービス

調子が悪いときはまずチェックを

「故障かな?と思ったら」をご参照いただき、故障かどうかお調べください。

それでも具合が悪いときは

弊社サポートセンターへお問い合わせください。

● 電話によるお問い合わせ

受付時間: 365日 9:00 ~ 18:00

フリーダイヤル: **0120-835-111**

● FAXによるお問い合わせ

FAX 番号: **0570-06-1117**(有料)

※お客様のご連絡先、型番、購入年月日、お買い上げ店、故障状況を詳しく記載してください。

● メールによるお問い合わせ

電子メールでのお問い合わせは <https://www.hisense.co.jp/contact/> のお問い合わせのページで受け付けています。お客様のご連絡先、型番、ご購入年月日、お買い上げ店、故障状況を詳しく記載してください。

※サポート受付に関しては変更させていただく場合がございます。

弊社ホームページでサポート時間などをご確認の上、ご利用されるようお願いいたします。

保証期間中の修理は

保証書の記載内容に基づいて修理させていただきます。詳しくは保証書をご覧ください。

本機の不具合・修理など、何らかの原因で、本機のメモリーに保存されたデータが破損・消滅した場合など、いかなる場合においても記録内容の補償およびそれに付随するあらゆる損害について、当社は一切責任を負いかねます。また、いかなる場合においても、当社にて記録内容の修復は致しません。あらかじめご了承ください。

保証期間経過後の修理は

修理によって機能が維持できる場合は、ご希望により有料で修理させていただきます。

補修用性能部品の保有期間 8年

この商品の補修用性能部品は、製造元が製造打ち切り後8年保有しています。

注) 補修用性能部品とは、その商品の機能を維持するために必要な部品です。

● 保証とアフターサービス (つづき)

● ご相談になるときは以下のことをお知らせください。

型名：

製造番号：

使用状況や故障の状態（できるだけ詳しく）：

購入年月日：

年 月 日

お買い上げ店

愛情点検



長年ご使用のテレビの点検を！

このような症状はありませんか？

- 電源スイッチを入れても映像や音が出ない。
- 映像がときどき消えることがある。
- 変なにおいがしたり、煙が出たりする。
- 電源スイッチを切っても、映像や音が消えない。
- 内部に水や異物が入った。

異常があればご使用中止

事故防止のため、電源を切り、電源プラグをコンセントから抜いて、必ずお買い上げの販売店に点検・修理をご依頼ください。