

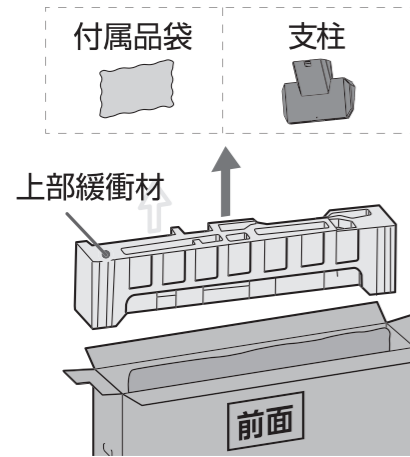
Hisense スタンド取付説明書

- 製品イラストは機種によってイメージが多少異なります。
- 本書のイラストはイメージであり、実際とは異なる場合があります。
- 設置業者様：設置後はこの説明書を必ずお客様にお渡しください。

⚠️ ご注意

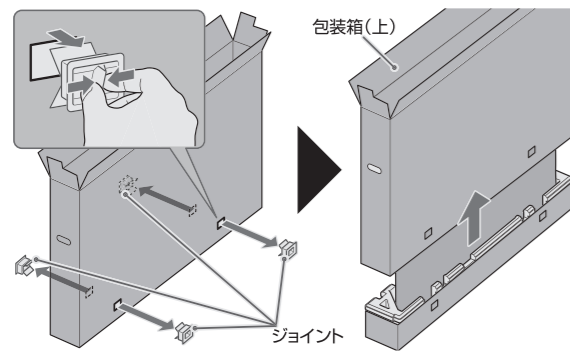
- 必ず2人以上で運搬 / 移動 / 設置してください。
- プラスドライバー（JIS 2番、直径6mm）をご用意ください。電動ドライバーをご使用の場合、トルクはおよそ 1.0N・m (10kgf・cm) に設定してください。
- 画面を強く握るとパネルが破損するおそれがあります。指で強く押さないようにご注意ください。
- 本機についている保護フィルムは、テレビの設置作業が終わってから取り外すようにしてください。
- 本機は液晶パネルに枠がありません。パネルの縁を強く押さないようにご注意ください。

1 包装箱を開けて付属品袋、上部緩衝材、支柱を取り出す



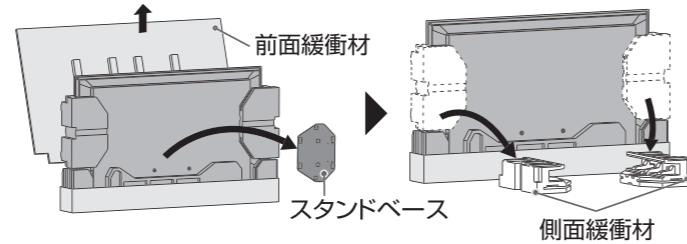
2 包装箱（上）を抜き取る

- ジョイント4個をはずして包装箱（上）を抜き取ります。
- ※ 包装箱（上）を抜き取る時に、本体に触れないように注意してください。



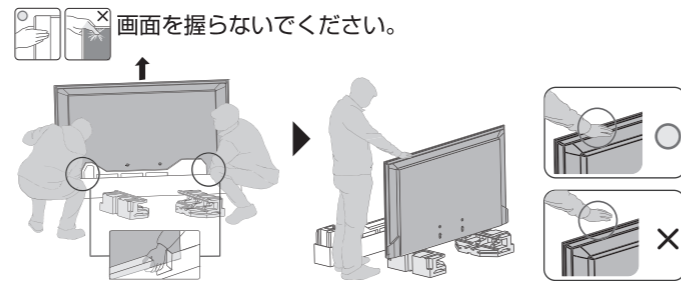
3 側面緩衝材、前面緩衝材、スタンドベースを外す

- スタンド組立用部品がそろっているかご確認ください。
- 支柱×1個、スタンドベース×1個、ネジ（M5×16mm×8本）



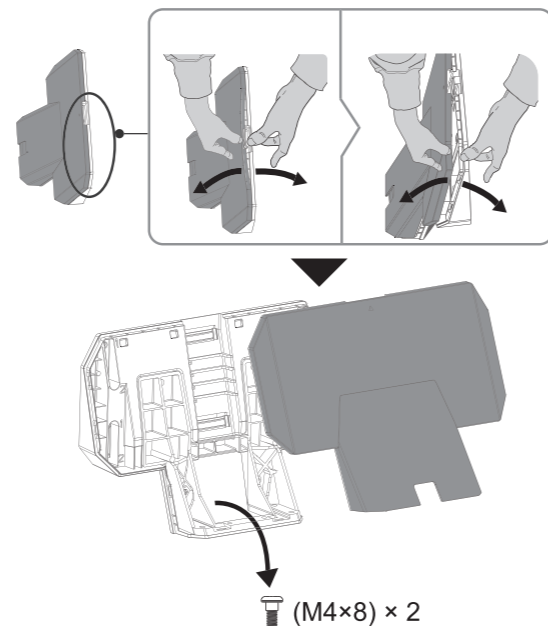
4 本体を側面緩衝材にのせる

- 本体を静かに側面緩衝材にのせます。
- 本体を側面緩衝材にのせる時、必ず本体の下部を持ってください。
- 本体を側面緩衝材にのせた後、一人で本体の上部を手で支えてください。

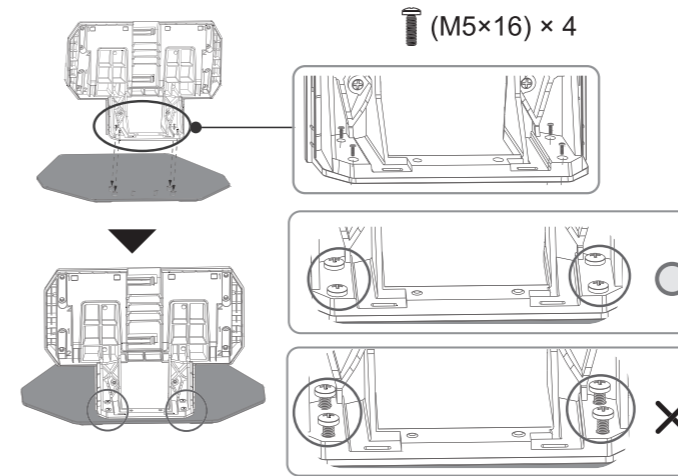


5 スタンドベースに支柱を取り付けてネジで固定する

- ① 支柱のカバーを外し、支柱につけてある M4 ネジ2本をはずす。

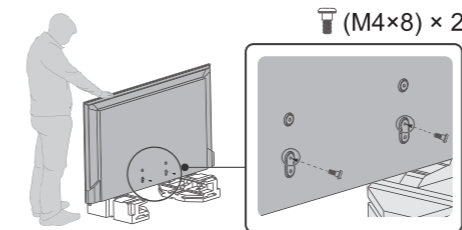


- ② スタンドベースの4つの突起を支柱の穴に差し込み、M5 ネジ4本で固定します。
- ※ ネジを斜めに締めると、ネジ山が破損するおそれがあります。

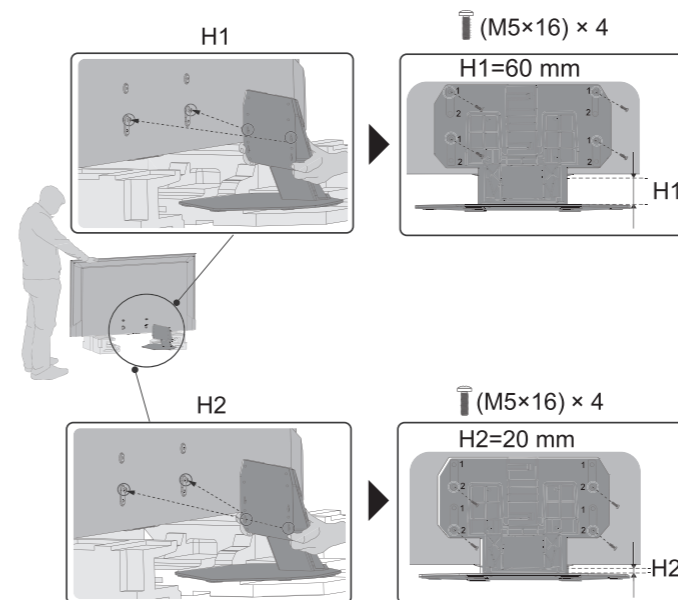


6 本体にスタンドを取り付けてネジで固定する

- ① M4 ネジ2本を本体に取り付けます。
- ※ 左右対称になるように取り付けてください。

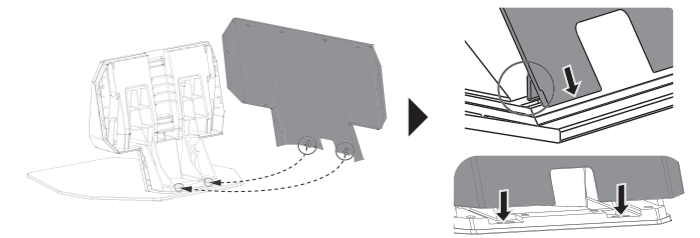


- ② 支柱の仮止め穴に、①で取り付けた M4 ネジの頭を差し込みます。
- ※ M4 ネジを差し込む仮止め穴の位置で高さを調整できます。
- ③ M5 ネジ4本で支柱を固定します。
- ※ 高さによって“1”または“2”のネジ穴を使用します。

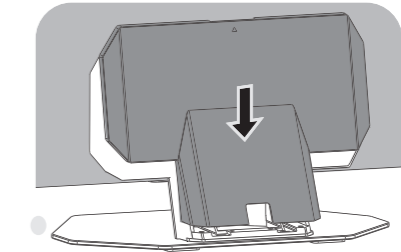


7 支柱のカバーを取り付ける

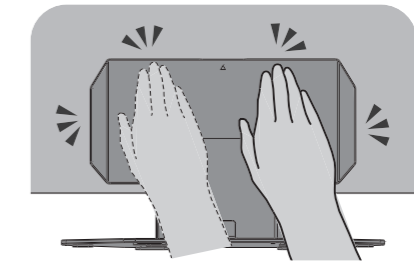
- ① 配線した接続ケーブルを支柱のカバーの溝に通し、支柱のカバーの下部と支柱の下部を合わせます。



- ② 支柱のカバーを上から押さえて固定します。

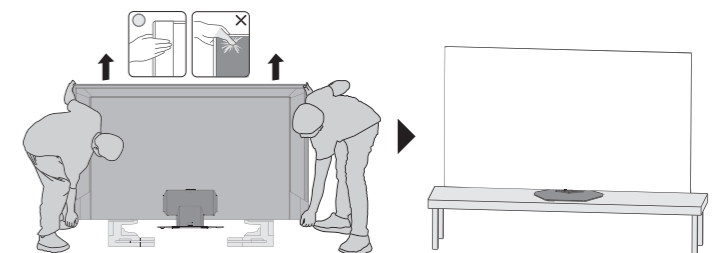


- ③ カバーを取り付ける際は、パチンと音がするまで下図の位置をしっかりと押し固定してください。



8 本機を起こす

- ※ 画面を指で強く押さないようにご注意ください。



⚠️ 画面破損注意

画面を強く握らないでください。

- 画面に力を加えると破損するおそれがあります。
- テレビ本体を包装袋から取り出すとき、移動するとき、必ず本体下側を支え、画面ではなく外側のフレーム部分を持ってください。

