

# Hisense

## スタンド取付説明書

- 製品イラストは機種によってイメージが多少異なります。
- 本書のイラストはイメージであり、実際とは異なる場合があります。
- 設置業者様：設置後はこの説明書を必ずお客様にお渡しください。

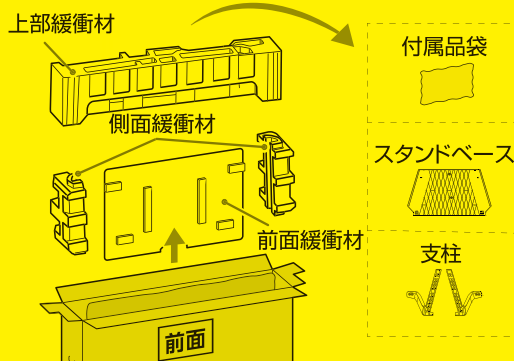
### ⚠️ ご注意

- 必ず2人以上で運搬 / 移動 / 設置してください。
  - プラスドライバー（JIS 2 番、直径 6mm）をご用意ください。電動ドライバーをご使用の場合、トルクはおよそ 1.0N・m（10kgf・cm）に設定してください。
  - 画面を強く握るとパネルが破損するおそれがあります。指で強く押さないようにご注意ください。
  - 本機は液晶パネルに枠がありません。パネルの縁を強く押さないようにご注意ください。
- ※ 画面保護のため、保護板やタグが付いた保護フィルムを画面に貼りつけている場合があります。この場合は、本機の設置作業が終わってから保護板や保護フィルムをはがしてご使用ください。

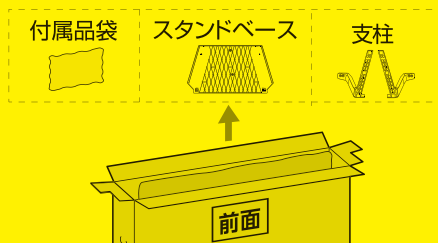
### 1 包装箱を開けて付属品と一部の緩衝材を取り出す

- 機種によって、緩衝材の形が異なります。
- 上部緩衝材内に収納されていない付属品は、梱包箱内側に貼り付けた付属品袋に収納されています。
- スタンド組立用部品がそろっているかご確認ください。  
55/65/75V 型：スタンドベース、支柱、ネジ×4 本  
85V 型：スタンドベース、支柱、ネジ×6 本
- 緩衝材は手順 3 で使用します。

#### ■ 55/65/75V 型



#### ■ 85V 型



### ■ 55V 型

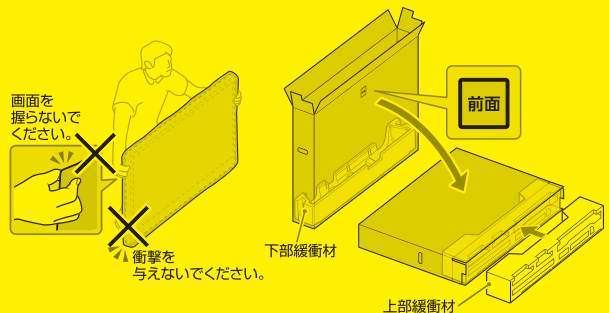
#### 2 本体を包装箱から取り出す

- 本体の下側を手で支えて取り出してください。
- 画面を強く握らないでください。



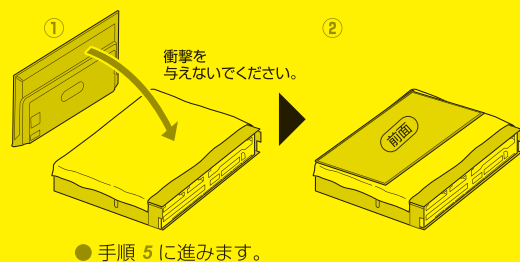
#### 3 簡易テーブルを作成する

- ※ 一人は本体を支え、もう一人は簡易テーブルを作成してください。
- 下部緩衝材が包装箱の奥にセットされていることを確認してください。
- 緩衝材を包装箱にセットします。
- 柔らかい布を敷いてください。



#### 4 本体を簡易テーブルにのせる

- ① 必ず本体の前面側を上向きにして簡易テーブルの上ののせてください。
- ② 本体と包装箱の下端を合わせます。



● 手順 5 に進みます。

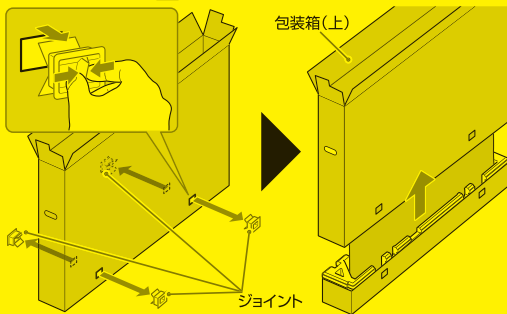
### ■ 65/75/85V 型

#### 2 包装箱（上）を抜き取る

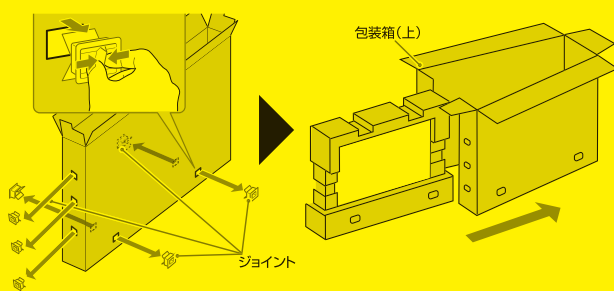
- ① ジョイントをはずして包装箱（上）を抜き取ります。  
※ 包装箱（上）を抜き取るときに、本体に触れないように注意してください。  
(次のページへ)



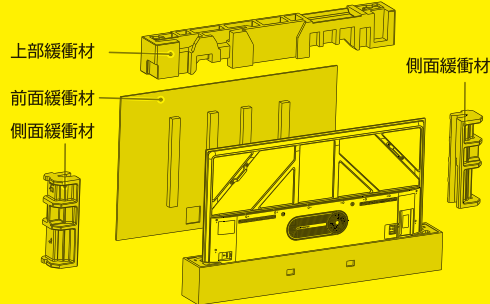
### ※ 65/75V 型



### ※ 85V 型

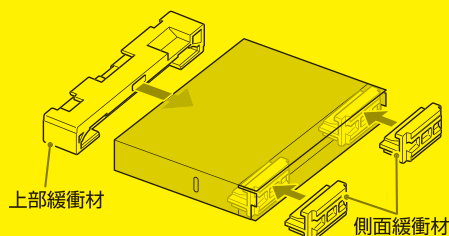


### ② 緩衝材をはずします。(85V 型のみ)



## 3 簡易テーブルを作成する

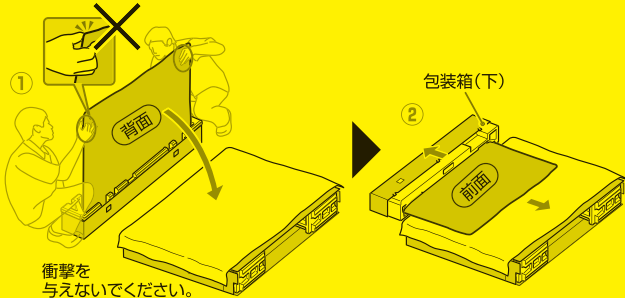
- 包装箱(上)に上部緩衝材と側面緩衝材をセットします。
- 柔らかい布を敷いてください。
- ※ 85V 型は外したジョイントを使用し、包装箱(上)の側面を最低1か所固定してください。



## 4 本体を簡易テーブルにのせる

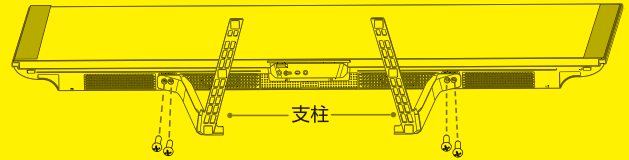
- ① 必ず本体の前面側を上向きにして、包装箱(下)をつけたまま簡易テーブルの上ののせてください。
- ② 包装箱(下)を取りはずし、本体と簡易テーブルの下端を合わせます。

画面を握らないでください。



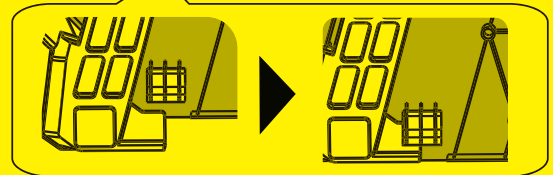
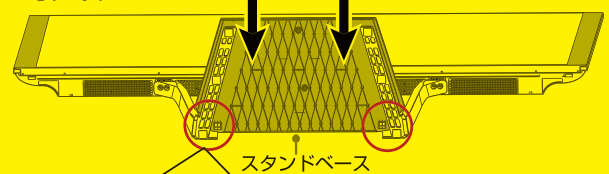
## 5 本体に支柱を取り付けてネジで固定する

- 支柱の突起を、本体のくぼみに差し込み、ネジで固定します。
- ※ ネジを斜めに締めると、ネジ山が破損するおそれがあります。
- ※ 55/65/75V 型は左右に各二つ、85V 型は左右に各三つのネジを取り付けてください。
- ※ 下図は 65V 型です。

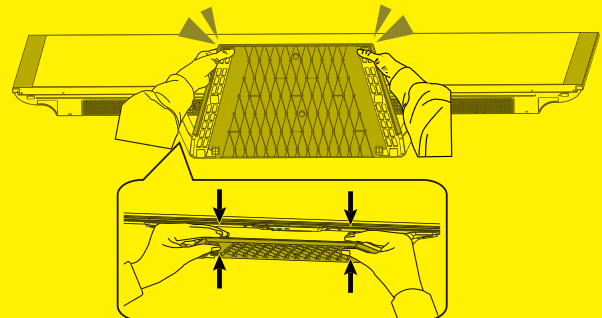


## 6 スタンドベースを取り付ける

- ① スタンドベースの左右のフックを左右の支柱後部に引っ掛けます。

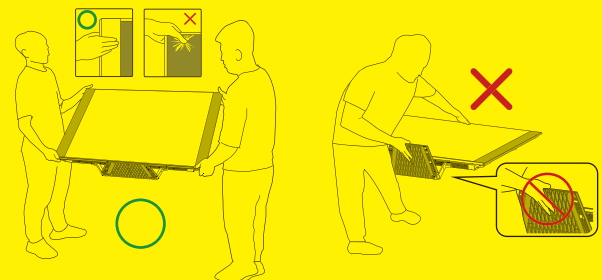


- ② スタンドベースのツメを支柱にはめ込みます。  
※ パチンと音がするまでしっかり押します。



## 7 本機を起こす

- ※ 画面を指で強く押さないようにご注意ください。
- ※ スタンド部分を持たないようにご注意ください。



### ⚠ 画面破損注意

画面を強く握らないでください。

- 画面に力を加えると破損するおそれがあります。
- テレビ本体を包装袋から取り出すとき、移動するとき、必ず本体下側を持ち、画面ではなく外側のフレーム部分を支えてください。