

Hisense

スタンド取付説明書

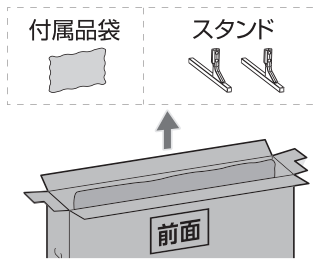
- 製品イラストは機種によってイメージが多少異なります。
- 本書のイラストはイメージであり、実際とは異なる場合があります。
- 設置業者様：設置後はこの説明書を必ずお客様にお渡しください。

⚠️ ご注意

- 必ず3人以上で運搬 / 移動 / 設置してください。
- プラスドライバー（JIS 2番、直径6mm）をご用意ください。電動ドライバーをご使用の場合、トルクはおよそ $1.0\text{N}\cdot\text{m}$ ($10\text{kgf}\cdot\text{cm}$) に設定してください。
- 画面を強く握るとパネルが破損するおそれがあります。指で強く押さないようにご注意ください。
- 本機は液晶パネルに枠がありません。パネルの縁を強く押さないようにご注意ください。
- ※ 画面保護のため、保護板やタグが付いた保護フィルムを画面に貼りつけている場合があります。この場合は、本機の設置作業が終わってから保護板や保護フィルムをはがしてご使用ください。

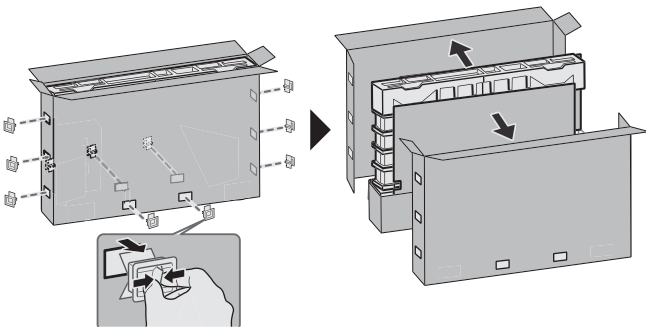
1 包装箱を開けてスタンド、付属品を取り出す

- スタンド組立用部品（スタンド×2個、ネジ×4本）がそろっているかご確認ください。

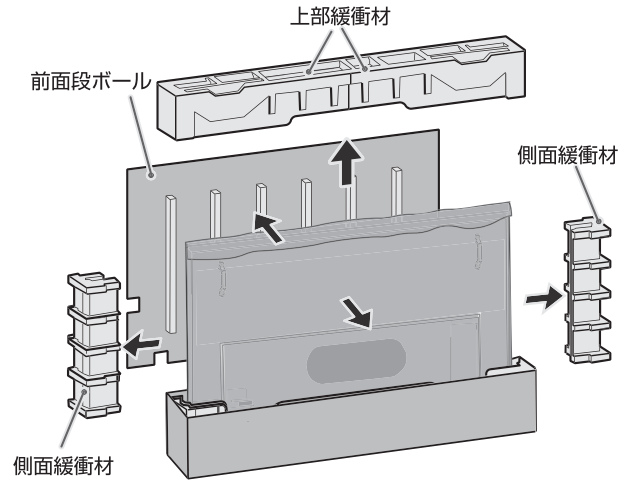


2 ジョイントをはずし、包装箱をはずす

- ジョイントをはずして包装箱（上）を取り外します。

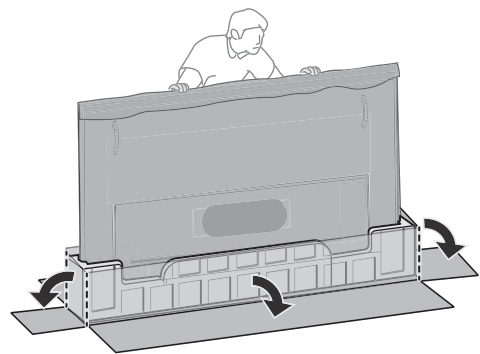


3 緩衝材と、前面段ボールをはずす



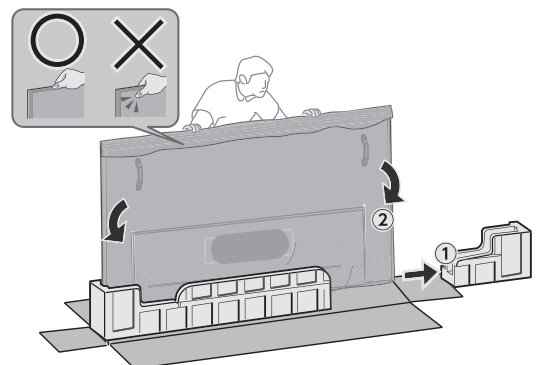
4 包装箱（下）を外側へ広げる

- ※ 転倒防止のため、1人は必ず本体を支えた状態で作業をしてください。

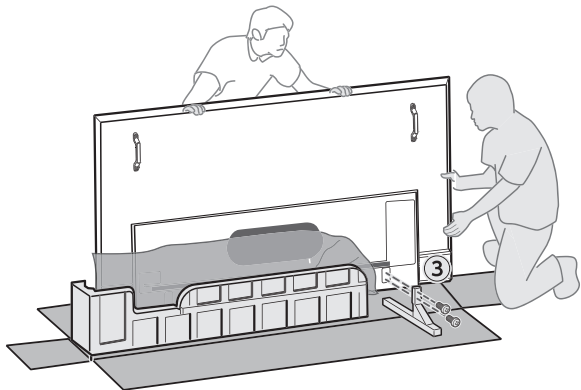


5 右の下部緩衝材をはずし、スタンドを取り付ける

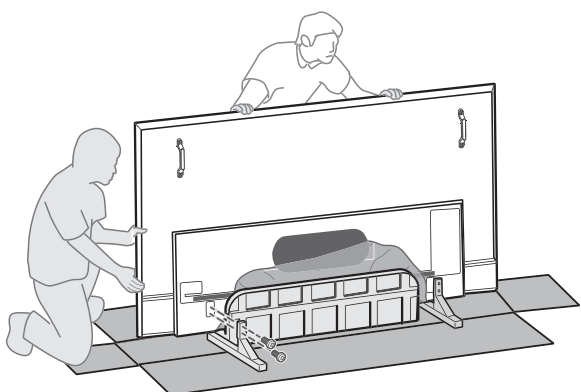
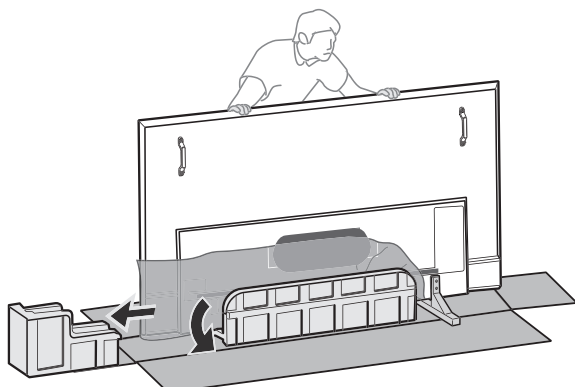
- パネルを支えるときは、画面を握らないでください。
- ① 下部緩衝材を取りはずします。
本体を押さえることで、緩衝材をはずしやすくなります。
- ② 袋をたぐりよせてスタンド取付部を露出させます。



- ③ スタンドの突起を本体の穴に差し込み、スタンドをネジで固定します。
 ※ ネジを斜めに締めると、ネジ山が破損するおそれがあります。

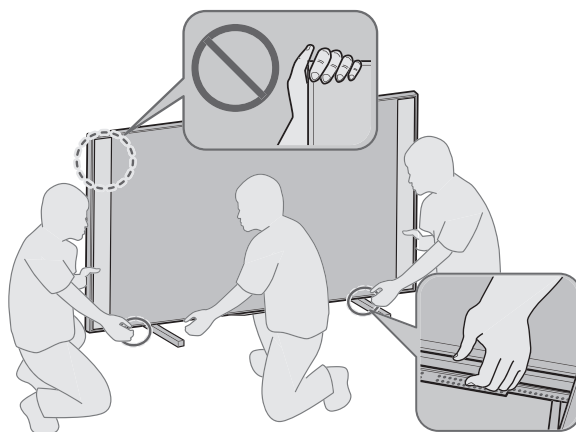


- 6 左の下部緩衝材をはずし、スタンドを取り付ける
 ● 手順 5 と同様にして、左のスタンドを取り付けます。



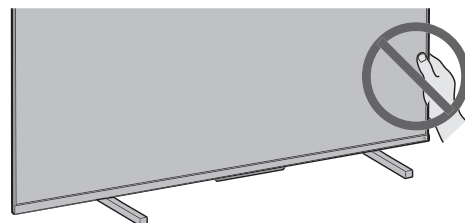
7 据え付け場所に移動する

- 移動する際は、本体中央と両端の底面を持って移動してください。
- ※ テレビは 3 人以上で運んでください。
- ※ 画面の保護板はテレビを設置するまではずさないでください。
- ※ 画面を指で強く押さないようにご注意ください。
- ※ パネル上部コーナー部分を持たないでください。
- ※ 本体を寝かせて動かさないでください。



● セット位置調整

- ※ 微調整は本体下面部を持って行ってください。
- ※ パネルに無理な力が加わらないようご注意ください。



⚠ 画面破損注意

画面を強く握らないでください。

- 画面に力を加えると破損するおそれがあります。
- テレビ本体を包装袋から取り出すとき、移動するとき、必ず本体下側を持ち、画面ではなく外側のフレーム部分を支えてください。