

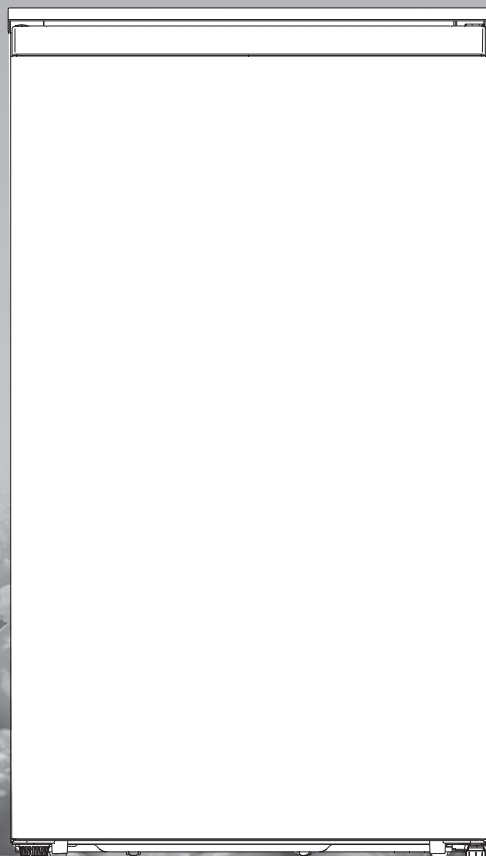
Hisense

取扱説明書

保証書付き

電気冷凍庫

家庭用



品番

HF-A60JW

安全上のご注意	2
設置のしかた	4
各部の名前	6
使いかた	6
お手入れのしかた	7
こんなときは	8
故障かな?!と思ったら	9
アフターサービスについて	10
仕様	11
保証書(出張修理)	裏表紙

お買い上げいただきましてありがとうございます。

この取扱説明書をよくお読みの上、正しくお使いください。

とくに「安全上のご注意」(※2, 3ページ)は、ご使用前に必ずお読みいただき、安全にお使いください。お読みになった後は、いつでも見ることができる場所に保管してください。

この冷凍庫は日本国内の一般家庭での食品の冷凍保存の目的で作られた製品です。業務用には業務用冷凍庫をお使いください。再資源化のため、主なプラスチック部品には材料名を表示しています。この冷凍庫は、ノンフロン冷媒(イソブタン)とノンフロン発泡断熱材を使用しています。

安全上のご注意

お使いになるご本人や周囲の人々への危害・物的損害を未然に防止するため、この「安全上のご注意」をよくお読みいただき、正しくお使いください。

表示の分類

本書では、必ずお守りいただく事項を以下のように分類しています。



 警告	人が死亡したり、重大な損害を受ける可能性がある内容を示します。	 注意	人が負傷したり、物が破損する可能性がある内容を示します。
---	---------------------------------	---	------------------------------

図記号の意味




 してはいけない内容を示します。	  必ず実行しなければならない内容を示します。
---	---

警告


電源プラグ・コードについて

-  電源コードを傷つけたり、加工したり、熱器具に近づけたり、無理に曲げたり、ねじったり、引っ張ったり、重いものを乗せたり、束ねたりしない
 - 火災や感電の原因になります。
- 電源プラグは根元まで確実に差し込み、傷んだプラグ、ゆるんだコンセントは使わない
 - 火災や感電の原因になります。
- ぬれた手で電源プラグを抜き差ししない
 - 感電やけがの原因になります。
- 電源プラグを冷凍庫の背面で押しつけない
 - 火災や感電の原因になります。
- 電源プラグのほこりなどは定期的に取り除く
 - 湿気などで絶縁不良となり、火災の原因になります。
-  電源は交流100Vで定格15A以上のコンセントを単独で使用する
 - たこ足配線などで定格を超えると発熱し、発火・感電の原因になります。
- 電源プラグはコードが下向きになるように差し込む
 - 感電の原因になります。
- 電源プラグを抜くときは、プラグを持って抜く
 - 感電の原因になります。
- 長期間使用しないときは電源プラグを抜く
 - 故障の原因になります。
- お手入れの際は電源プラグを抜く
 - 感電の原因になります。

設置について

-  水がかかる場所には設置しない
 - 絶縁が悪くなり、漏電の原因になります。
- 冷凍庫の周囲のすき間はふさがらない
 - 冷媒が漏れると滞留し、着火の原因になります。
 - 機機の困い、またはビルトイン構造では、障害物をなくし、通風口を確保する。
-  地震の際の転倒に備え、転倒防止処置をする
 - 転倒して、けがの原因になります。
-  湿気が多い場所、水気のある場所に設置する際は、必ずアース（接地）・漏電遮断器の取り付けをお買い上げの販売店に相談する（アース工事費は本製品の価格に含まれていません）
 - 取り付けないと、漏電して、感電の原因になります。

使用について

-  絶対に分解、修理、改造をしない
 - 発火や異常動作による、火災や感電の原因になります。
- ドアにぶらさがらない、のらない、本体の上にのらない
 - けがの原因になります。
- 本体や庫内に水をかけたりしない
 - ショートによる火災や感電の原因になります。
- 冷凍庫の上に不安定なものをのせない
 - 振動で落下してけがの原因になります。
- 庫内に引火しやすいものを入れない
 - 感電や引火、爆発の原因になります。
- 薬品・学術試料などを入れない
 - 温度管理の厳しいものは保存できません。
- 可燃性高圧ガスが入ったエアゾール缶のような爆発性物質を保存しない

⚠ 警告

使用について (つづき)

- ❗ 使い方が慣れていない体の不自由な人や子供などは、安全のため、保護者の元で使用する
 - けがの原因になります。
- ⊘ 本機は障害のある方や、機器の使用に経験や知識がない方(子供を含む)が使用することを意図して設計されていないので、保護責任者から、本機の使いかたに関する説明を十分に受けた、あるいは操作を任せられた場合を除いては使用しない
- 脱臭器や霜取りを早くするような電気製品を入れない
 - 冷媒が漏れていると電気製品の接点の火花による着火、着火による爆発の原因になります。
- 可燃性スプレーを近くで使わない
 - 感電や引火、爆発の原因になります。
- ❗ 都市ガスなどのガスが漏れたら、電源プラグに触れたり、冷凍庫に触れたり、冷凍庫のドアを開けたりせず、ガスの元栓を閉め、窓を開けて換気をする
 - 感電や引火、爆発の原因になります。
- ⊘ 本体の冷却回路(配管/本体背面)を傷つけない
- 万一、冷却回路を傷つけたときは、窓を開けて換気し、お買い上げの販売店、または弊社サポートセンターに相談する
 - 可燃性冷媒を使用しているため、感電や引火、爆発の原因になります。
 - ショートによる火災や感電の原因になります。
- 冷凍室内についた霜は、刃物やアイスピックなど、金属の鋭利なもので取らない
- 万一、傷つけたときは窓を開けて換気する
 - 発火、爆発、けがの原因になります。
- ❗ 液体の入った容器は必ずふたを閉める
 - こぼれると絶縁不良となり、火災の原因になります。

異常を感じたり故障したとき

- ❗ 電源コード、プラグが異常に熱い、電源コードに深い傷や変形がある、焦げ臭いニオイがする、ビリビリと電気を感じるなどの場合は、すぐに電源プラグを抜いて、お買い上げの販売店に点検・修理依頼をする
- 発煙・発火・感電の原因になります。

⚠ 注意

リサイクルについて

- ❗ リサイクルの際は、必ずドアパッキンをはずす
 - 幼児が閉じ込められる原因になります。

使用について

- ⊘ 冷凍室にビン類やカン類を入れない
 - 中身が凍って膨張したり、割れて飛び散るおそれがあります。
- 棚より前にはみ出して、ものを置かない、またドア棚に入りきらないものは入れない
 - 落下して、破損やけがのおそれがあります。
- 冷凍室の食品、とくに金属製の容器、氷など、ぬれた手で触らない
 - くっついたり、凍傷になるおそれがあります。
- 異臭がしたり、変色した食品は食べない
 - 腐敗による病気のおそれがあります。
- ドアを閉めるときは取っ手を持って閉める
 - けがの原因になります。
- 製造業者が推奨する電気製品以外、食品貯蔵庫内で使用しない
 - 故障のおそれがあります。
- ❗ 引出しドアを閉めるときは取っ手を持って閉める
 - けがのおそれがあります。
- 本機で子供が遊ぶことのないように注意する
 - けがのおそれがあります。

お手入れについて

- ⊘ 冷凍庫底面と床の間に手や足を入れない
 - 鉄板の端面でけがをするおそれがあります。
- 背面の圧縮機や配管に触れない
 - やけどのおそれがあります。
- 本体内部のお手入れに塩素系、酸性タイプの洗剤は使用しない
 - 本体内部に洗剤が残り、有毒ガスが発生し、健康を害すおそれがあります。

移動・運搬について

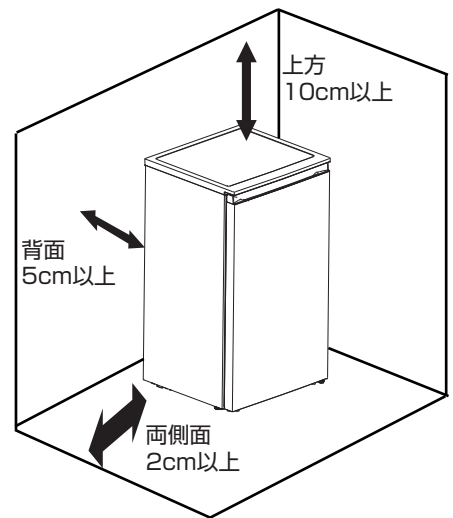
- ❗ 傷つきやすい床の上では、保護用の板を敷く
 - 床を傷めるおそれがあります。
- 運搬の際は、下部前脚と背面上部を確実に持つ
 - ドアを持ったりすると、手を滑らせてけがをするおそれがあります。

設置のしかた

1 設置する

以下の場所に設置してください

- しっかり安定した、水平な場所
振動、騒音、半ドア、ドア下がりの防止。
- 熱気、直射日光の当たらない場所
冷却力の低下を防ぎ電気代を節約。
- 本体の周囲に最小必要設置スペースをあけて、放熱をよくしてください。
放熱スペースを確保できる場所（右図寸法参照）
- 放熱による空気の流れて、周囲の壁が汚れ、変色することがあります。
周囲の壁の位置に注意してください。

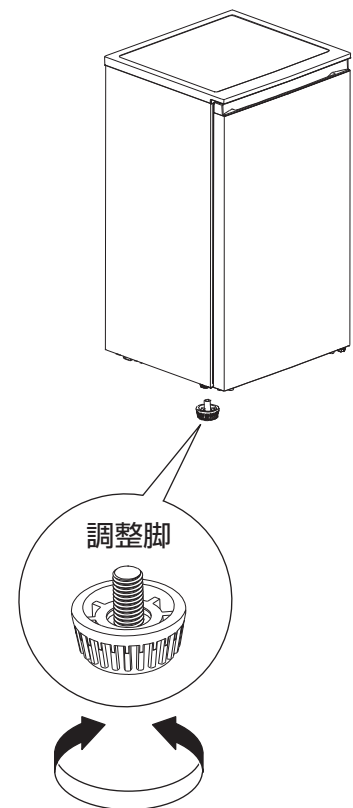


注意

- 移動の際は、ドアや配管を持って運ばない
- 床が、じゅうたん、畳、塩化ビニール製の床材のときは、熱などの変形防止のため、下に丈夫な板を敷く

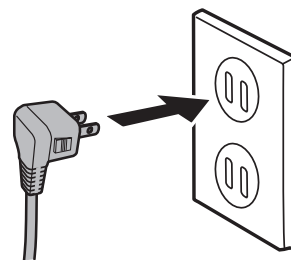
2 冷蔵庫を床と水平にし、固定する

- 前面の右側に調整脚がついています。アジャスターを回して調整し、冷蔵庫を安定させてください。
- 地震などで倒れないように、固定することをおすすめします。



3 電源プラグをコンセントに差し込む

- 設置後すぐに電源プラグを差し込んでも、問題はありません。
- 最初はプラスチックのニオイがしますが、冷えると消えます。
- 庫内が冷えるまで約 4 時間かかります。
- 夏場などの暑いときは、完全に冷えるまで 24 時間以上かかる場合もあります。
- 使い始めは冷凍庫本体の表面、両側面が熱くなりますが、異常ではありません。
- ドアの開閉が多いと冷えにくくなります。



アースについて

- 土間・洗い場・地下室など、特に水気や湿度の多い場所で使用するときは、アースの他に漏電遮断機の設置が義務づけられています。設置については、お買い上げの販売店にご相談ください。

アース接続のしかた

● アース端子がある場合

アース線をコンセント側のアース端子と冷凍庫背面下部の (⊕) 記号の近くにあるアース接続ねじに接続してください。アース線（銅線直径 1.6mm）お買い上げの販売店などでお買い求めください。

● アース端子がない場合

お買い上げの販売店に依頼して、アース工事をしてください。（D 種設置工事・有料）

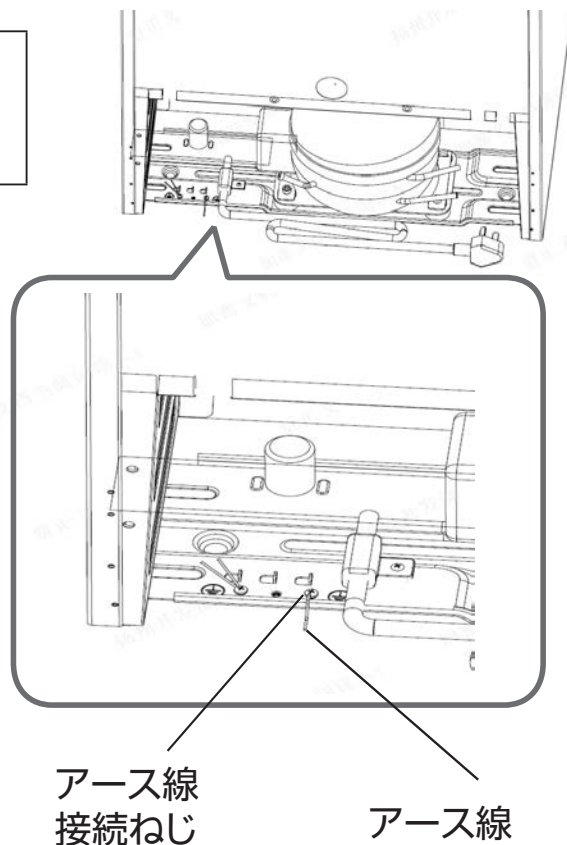


警告

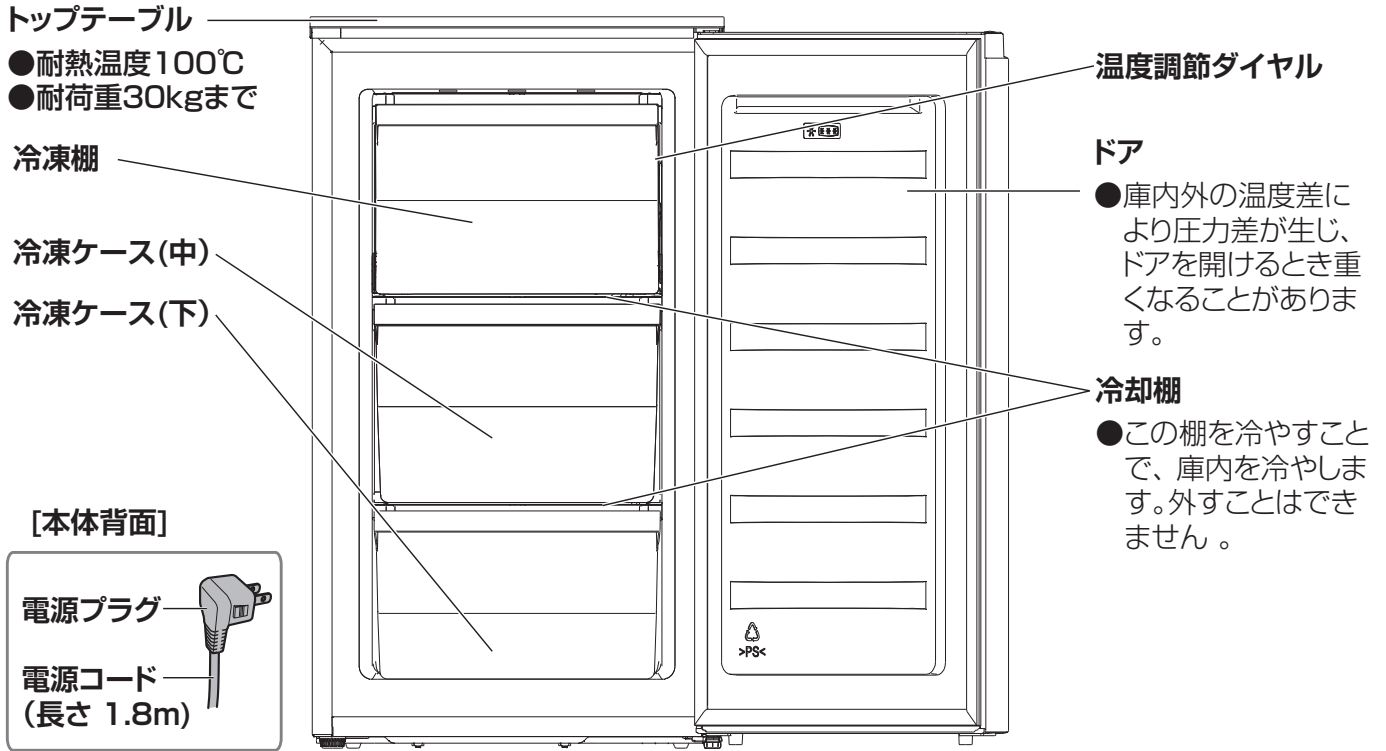
- 水道管、ガス管には接続しない
感電・爆発の原因になります。
- 電話線や避雷針のアースには接続しない
感電の原因になります。

- 専門の技術者以外、絶対にアース工事をしないでください。

[本体背面]



各部の名前



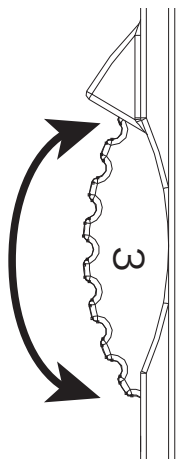
お知らせ

- 庫内、庫外の温度差により、圧力差が発生しドアが開きにくくなる場合があります。その際は、冷凍庫本体に片手を添えてゆっくりドアを開けてください。
- 使い始めにプラスチックから、においがする場合があります。念のため、においがこもらないように、部屋の風通しをよくしてください。においはしだいに消えます。
- 放熱パイプを内蔵し露つきを防止しているため、本体の表面が熱くなることがあります。特に使い始めや夏場は熱くなりますが異常ではありません。

使いかた

反時計方向（4～7）に回すと庫内の温度が低くなります。

時計方向（1～3）に回すと庫内の温度が高くなります。




[温度調節ダイヤル]


■下の表を参考に温度を調節する

- 冷凍庫の庫内温度は周囲の温度、設置状況に応じ変わります。
- ダイヤル目盛りの調節位置の例

目盛り	周囲の温度など	庫内温度
1～3	冬など、周囲の温度が5℃～15℃のとき	約-15℃
4～5	春秋など、周囲の温度が15℃～25℃のとき	約-18℃
5～6	夏など、周囲の温度が25℃～35℃のとき	約-22℃
7	一番低い温度に設定したいとき	約-28℃

お手入れのしかた

⚠ 警告	
 分解禁止	<ul style="list-style-type: none"> ● 改造は絶対にしない また、修理技術者以外の方が分解したり修理しない 火災・感電・けがの原因になります。修理はお買い上げの販売店、またはメーカー指定のお客様修理ご相談窓口にご相談ください。
	<ul style="list-style-type: none"> ● お手入れの際は、必ず電源プラグをコンセントから抜く またぬれた手で抜き差ししない 感電・けがの原因になります。
	<ul style="list-style-type: none"> ● 本体や庫内に水をかけない 電気絶縁が悪くなり、ショート・感電・火災の原因になります。

⚠ 注意	
 プラグを持つ	<ul style="list-style-type: none"> ● 電源プラグを抜くときは、コードを持たずにプラグを持って抜く コードを引っ張ると、コードが破損し、感電・ショート・火災のおそれがあります。
 禁止	<ul style="list-style-type: none"> ● 冷凍庫の底面に手を入れない 鉄板などでけがのおそれがあります。
	<ul style="list-style-type: none"> ● 冷凍室内の食品や容器（特に金属製のもの）を、ぬれた手で触れない 低温のため、凍傷になるおそれがあります。
	<ul style="list-style-type: none"> ● 背面下部の機械部分（圧縮機など）に、手を触れない 運転中・停止直後は熱くなりますので、やけどのおそれがあります。

汚れたらすぐにお手入れを

1. 電源プラグを抜く
2. 布にぬるま湯を含ませて拭く
3. 電源コード、プラグの安全点検をする
4. 電源プラグをコンセントにしっかり差し込む

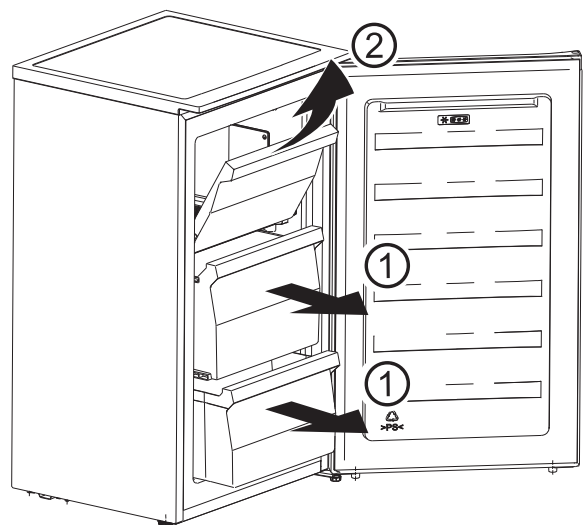
庫内の汚れは、放っておくと取れにくくなります。汚れたらすぐにお手入れしてください。

⚠ 注意
<ul style="list-style-type: none"> ● ドアパッキンは汚れると傷みやすいので、こまめにお手入れしてください。冷気漏れのおそれがあります。 ● 食用油やバターなどの油脂類、かんきつ系の果汁など、汚れたらすぐにお手入れをしてください。プラスチックの変色や変形のおそれがあります。 ● アルカリ性 / 弱アルカリ性洗剤や中性洗剤の原液を使用しないでください。プラスチックが割れるおそれがあります。 ● みがき粉、金属たわし、ベンジン、シンナー、漂白剤などは使用しないでください。 変色や変形のおそれがあります。

- 水で薄めた台所用中性洗剤を含ませた布を固く絞ってふき取ってください。最後に必ず水拭きをして、洗剤を拭き取ってください。

冷凍ケース

内側に露が付いたり、底に水や食品の汁が溜まる場合があります。においやカビの原因にもなります。止まるまで引き出し(①)、さらに手前を持ち上げながら引き出して(②)はずします。内側のごみなどをよく清掃してください。



扉表面

指紋あとなどが水ぶきで取れないときは、「お手入れのしかた」に従ってお手入れをする。

お手入れのしかた（つづき）

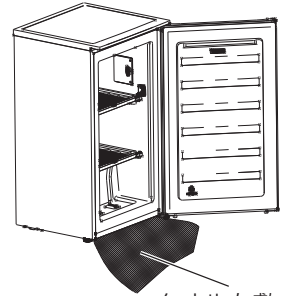
霜取り

本機は直冷式のため、冷却棚に霜がつきます。これは冷却棚に冷却用パイプがあるためです。霜が増えると冷却効率が悪くなり、電気代がかかる、冷えが弱くなるなどの影響がでます。

- 着霜を放置すると、ケースが出せなくなり、食品をケースに入れた状態で、霜取りをすることになります。
- 最上部の冷却棚は、他の部分より多く霜がつきます。これは庫内を冷気が対流するためで異常ではありません。

- 溶けた水が、庫外にこぼれることがありますので、タオルを準備してください。

1. 電源プラグを抜き、ドアを開ける
2. 霜が溶けるまで、ドアを開けておく
3. 電源プラグをコンセントにしっかり差し込む
霜が溶ける時間は周囲の温度により異なります。
4. 庫内を拭く



タオルを敷く

こんなときは

停電したとき

- ドアの開閉を減らし、新たに食品は入れないでください。
- 停電が予告されたときは、事前に氷をたくさん作り、容器に入れて冷凍庫に入れておくと、冷凍庫の食品の温度が上がりにくくなります。

長時間使わないとき

- 庫内のものをすべて取り出して、以下の手順で掃除してください。
1. 電源プラグを抜く
 2. 庫内を掃除する
 3. 2、3日カビやニオイを防ぐため、ドアを開けて乾燥させる

引っ越しするとき

- 横積み、上下逆積み輸送はしないでください。故障の原因になります。
- 移動や運搬は必ず2人以上でおこなってください。
- 以下の手順でおこなってください。

移動、運搬するとき

1. 食品を取り出す
2. 電源プラグを抜く
3. 庫内の壁や床に付着した水滴をふき取る
4. 本体前側（調整脚方向）を上げる
5. 転倒防止器具を取りつけているときははずす

廃棄処分するとき

- リサイクルなどの保管時に、幼児閉じ込みが心配される場合は、ドアパッキンをはずしてください。
- 家電リサイクル法では、お客様がご使用済みの冷凍庫を廃棄される場合は、収集・運搬料金・再商品化などの料金をお支払いいただき、対象商品を販売店や市町村に適正に引き渡すことが求められています。詳細に関するお問い合わせは、家電製品協会 家電リサイクル券センターまでお願いいたします。

電話：（フリーダイヤル）0120-319640

ホームページ（URL）：

http://www.rkc.aeha.or.jp/text/p_procedure_s.html

故障かな？！と思ったら

ご使用中に異常が生じたときは、つぎの点をお調べください。それでも調子が悪いときは、ただちに電源プラグを抜いて、お買い上げの販売店または弊社サポートセンターにご連絡ください。

こんなとき	お調べいただくこと／なおしかた
本体の表面(側面)が熱く感じる	<ul style="list-style-type: none">● 放熱および露付きパイプを内蔵しているためです。→ 使い始めや夏場は、本体の表面(両側面)がとくに熱く(50~60℃)なりますが異常ではありません。
まったく冷えない	<ul style="list-style-type: none">● 使い始めは冷えるまで約4~24時間かかることがあります。● 電源プラグが抜けたり、ブレーカーが落ちたりしていませんか？
よく冷えない	<ul style="list-style-type: none">● 温度調節が「弱」になっていませんか？ → 「強」に戻してください。● 周囲の温度が高くありませんか？ → よく冷えないことがあります。温度調節を「強」にしてください。● 冷凍庫に直射日光が当たっていたり、近くに発熱器具がありませんか？● 周囲のすき間は十分にあげていますか？ → 放熱用のすき間をあげてください(4ページ)。● ドアを頻繁に開閉していませんか？● 食品を詰めすぎていませんか？● 熱いものを入れていませんか？● 冷却棚に霜が多くついていませんか？ → 霜取りをしてください。
庫内がおう	<ul style="list-style-type: none">● ニオイの強い食品は密閉していますか？● 庫内にニオイが付着することがあります。 → やわらかい布をぬるま湯に浸し、絞ってふいてください。
音がうるさい	<ul style="list-style-type: none">● しっかり安定した水平な床に、がたつかないように設置しましたか？● 冷凍庫の周囲に何か落ちて振動していませんか？
変わった音がする	<ul style="list-style-type: none">● 「ボコボコ」音→ 冷却装置を流れる冷媒(ガス)の音です。
庫内に霜がつく	<ul style="list-style-type: none">● 冷却棚に冷却パイプがあり、冷却棚に霜がつきます。ドア開閉時に入った水分が霜となって冷却棚以外にもつくことがあります。
庫内につく霜の量が多い	<ul style="list-style-type: none">● 湿度が高いとき、ドアを長く開けたとき、ドアを頻繁に開閉したときにつくことがあります。→ 乾いた布でふいてください。● 水気の多い食品を、ラップをしないで入れていませんか？ → ラップをしてください。● ドアパッキンが傷んでいる、または密着性が悪くなっていることがあります。 → お買い上げの販売店または弊社サポートセンターにご連絡ください。● ドアに袋が挟まって、きっちりと閉まっていない(密閉不良)。 → 挟まっているものを取り除いてください。
ケースが引き出しにくい	<ul style="list-style-type: none">● 冷却棚に霜が多量に付いていませんか？ → 霜を溶かしてからケースを引き出してください。

アフターサービスについて

修理・お取り扱い・お手入れなどのご相談は、まずお買い上げの販売店、または弊社サポートセンターへお問い合わせください。

● 保証書（添付）

「お買い上げ年月日」と「販売店名」等所定事項の記入及び記載内容をご確認のうえ、お買い上げの販売店からお受け取りください。記載内容をよくお読みになり大切に保管してください。

● 保証期間：お買い上げ日から本体 1 年間

ただし、冷媒循環回路（圧縮機、凝縮器、冷却器、毛细管、配管）は、5 年です。

● 補修用性能部品の保有期間 9 年

この商品の補修用性能部品は、製造元が製造打ち切り後 9 年保有しています。

注）補修用性能部品とは、その商品の機能を維持するために必要な部品です。

● 修理を依頼される時

「故障かな！？」の表にしたがってご確認ののち、直らないときは、まず安全のため電源プラグを抜いて、お買い上げの販売店、または弊社サポートセンターへご連絡ください。

なお、**食品の補償など、商品の修理以外の責は、ご容赦ください。**

● 保証期間中は

保証書の規定にしたがって、出張修理、または（場合によっては）商品の交換をさせていただきます。

● 保証期間終了後は

保証期間終了後は診断をして、修理できる場合はご要望により修理させていただきます。

● その他

・商品に異常がある場合には、お客様ご自身で修理されたり、手を加えたりすることは危険です。絶対にしないでください。

・アフターサービスについてご不明な点は、弊社サポートセンターまたはお買い上げの販売店にお問い合わせください。

● 電話によるお問い合わせ

受付時間：365 日 9:00 ～ 18:00

固定電話：0120-835-111

携帯電話：0570-033-677（有料）

※上記電話番号がご利用いただけない場合
：050-2018-6700（有料）

● FAX によるお問い合わせ

FAX 番号：0570-06-1117（有料）

お客様のご連絡先、型番、ご購入年月日、お買い上げ店、故障状況を詳しく記載してください。

● メールによるお問い合わせ

電子メールでのお問い合わせは <http://www.hisense.co.jp> のお問い合わせのページで受け付けています。お客様のご連絡先、型番、ご購入年月日、お買い上げ店、故障状況を詳しく記載してください。

受付時間：24 時間受付。土日・祝祭日を挟んだ場合、およびご質問の内容によっては、回答までに日数がかかる場合があります。あらかじめご了承ください。

サポート受付に関しては変更させていただく場合がございます。

弊社のホームページでサポート時間などをご確認の上、ご利用なさるようお願いいたします。

ハイセンス サポートセンター

固定電話：0120-835-111

携帯電話：0570-033-677（有料）

仕様

種類	冷凍庫	年間消費電力	147 Wh / 年(50Hz) 147 Wh / 年(60Hz)
型番	HF-A60JW	冷媒 (封入量)	R600a (31 g)
定格内容積	61 L <39 L >	コードの長さ	1.8 m
定格電圧	100 V	サイズ (幅×奥行×高さ)	480 × 450 × 850 mm
定格周波数	50/60 Hz	質量	26 kg
電動機の定格消費電力	80/80 W		

● 定格内容積のカッコ内は食品収納スペースの目安です。

冷凍室の性能

- 本機の冷凍室の性能は「フォースター」の能力を持っています。
- フォースターとは、定格内容積 100 ℓ 当たり 3.5kg の試験用負荷を 24 時間以内で - 18℃ まで冷却できる能力を示します。
- フリーザーの性能は日本工業規格 (JIS C9607) に定められた方法で試験したときのフリーザー内の冷凍負荷温度 (食品温度) によって表示しています。

記 号	※☆☆ フォースター
冷凍負荷温度 (食品温度)	- 18℃ 以下
冷凍食品の貯蔵期間の目安	約3ヵ月

※ 冷凍食品の貯蔵期間は、食品の種類、店頭での貯蔵状態、冷凍庫の使用条件などによって変わります。上の表の期間は一応の目安です。

電気冷凍庫 保証書

出張修理

品番	HF-A60JW
お買い上げ日	年 月 日
保証期間	お買い上げ日より本体 1年間 ※ただし、冷媒循環回路（圧縮機、凝縮器、冷却器、毛細管、配管）は、5年です。
お買い上げ店 住所・店名・電話	

【お客様情報】

お名前	
ご住所	
お電話番号	

Hisense

ハイセンスジャパン株式会社

〒212-0013

神奈川県川崎市幸区堀川町66-2

サポートセンター電話番号：

固定電話：0120-835-111

携帯電話：0570-033-677(有料)

受付時間：365日 9:00～18:00

修理のお問い合わせに際して、<修理規約>
<https://www.hisense.co.jp/repairpolicy/>
をご確認下さい。

あわせて、以下の<無償修理既定>
をお読みください。

FAXによるお問い合わせは、取扱説明書の「アフターサービスについて」
をご覧ください。



〈無料修理規定〉

- 取扱説明書・本体表示の注意書きに従い、正常な使用状態で保証期間内に故障した場合、本書記載内容の範囲内で無料修理いたします。お買い上げの販売店へ修理を依頼してください。
- ご転居・ご贈答品などで、お買い上げの販売店に修理を依頼できない場合は、ハイセンスサポートセンターへお問い合わせください。
- 保証期間中でも、次の場合には有料修理になります。
 - (イ) 使用上の誤りや、不当な修理・改造による故障または損傷。
 - (ロ) お買い上げ後の取付場所の移動・引っ越し・輸送・落下などによる故障または損傷。
 - (ハ) 火災・水害・落雷・地震・その他の天災地変、公害・塩害・

- 異常電圧などによる故障または損傷。
 - (ニ) 一般家庭用以外（たとえば業務用・車両・船舶への搭載）に使用された場合の故障または損傷。
 - (ホ) 本書のご提示がない場合。
 - (ヘ) 本書にお買い上げ年月日・お客様名・販売店名の記入または押印がない場合
 - (ト) 樹脂表面（フッ素樹脂加工も含む）及びメッキの摩耗や打痕による損傷。
- この保証書は再発行いたしませんので、大切に保管してください。
 - この保証書は日本国内においてのみ有効です。

- ★保証書にご記入いただいた個人情報、保証期間内のサービス活動、以後の安全点検活動に利用させていただく場合がございますので、ご了承ください。
- ★この保証書は、明示した期間・条件のもとで修理をお約束するものです。したがって、この保証書により保証書発行者（保証責任者）およびそれ以外の事業者に対するお客様の法律上の権利を制限するものではありません。
保証期間経過後の修理については、お買い上げの販売店またはハイセンスサポートセンターへお問い合わせください。
- ★保証期間経過後の修理、補修用性能部品の保有期間については、取扱説明書のアフターサービスについて をご覧ください。
- ★離島および離島に準ずる遠隔地へのお出張修理対応を行った場合は実費を申し受けます。

愛情点検



長年ご使用の冷凍庫の点検を！

このような症状はありませんか？

- 電源コードや電源プラグが異常に熱い。
- 焦げ臭いニオイがする。
- 運転中に異常な音や振動がする。
- 触れるとビリビリと電気を感じる。
- 据え付けが傾いたりぐらぐらする。
- その他、異常・故障がある。

異常があればご使用中止

事故防止のため、電源プラグをコンセントから抜いて、必ずお買い上げの販売店に点検をご依頼ください。

廃棄時のご注意

2001年4月施行の家電リサイクル法ではお客様がご使用済みの電気洗濯機を廃棄される場合は収集・運搬料金と再商品化等料金（リサイクル料金）をお支払いいただき、対象品を販売店や市町村へ適正に引き渡すことが求められています。

ハイセンスジャパン株式会社

〒212-0013 神奈川県川崎市幸区堀川町66-2

HJ241106-0