

# Hisense

## 据付説明書

ルームエアコン

家庭用

室内ユニット品番: HA-J22H-W  
HA-J25H-W  
HA-J28H-W  
HA-J40H2-W

室外ユニット品番: HC-J22H  
HC-J25H  
HC-J28H  
HC-J40H2

この据付説明書は、必ず取扱説明書と一緒に保管してください。  
据付け後、最終ページの確認項目のチェックを行ってください。  
(据付工事後、本書をお客様にお渡しください。)



|                 |   |                       |    |
|-----------------|---|-----------------------|----|
| 1. 安全上のご注意..... | 1 | 4. 室内ユニットの据付.....     | 4  |
| 表示の分類.....      | 1 | 5. 室外ユニットの据付.....     | 8  |
| 図記号の意味.....     | 1 | 6. 配管を接続する.....       | 8  |
| 2. 付属品の確認.....  | 2 | 7. ポンプダウンや取りはずし方..... | 11 |
| 3. 据付場所の選定..... | 3 | 8. 試運転の確認.....        | 11 |
| 室内ユニット.....     | 3 |                       |    |
| 室外ユニット.....     | 3 |                       |    |
| ワイヤレスリモコン.....  | 3 |                       |    |

# 1. 安全上のご注意

- 据付説明書をよくお読みのうえ、正しく安全に据え付けてください。特に「安全上のご注意」は、据え付け前に必ずお読みください。
- 据付説明書の記載内容を守らないことにより生じた損害に関して、当社は一切責任を負いません。
- 据付完了後、試運転を行い、異常がないことを確認するとともに、取扱説明書に沿い、お客様に使用方法、お手入れの仕方をご説明ください。

## 表示の分類

本書では、必ずお守りいただく事項を以下のように分類しています。

|   |                                 |   |                              |
|---|---------------------------------|---|------------------------------|
|  <b>警告</b> | 人が死亡したり、重大な損害を受ける可能性がある内容を示します。 |  <b>注意</b> | 人が負傷したり、物が破損する可能性がある内容を示します。 |
|---|---------------------------------|---|------------------------------|

## 図記号の意味

|   |   |
|---|---|
|  してはいけない内容を示します。 |   必ず実行しなければならない内容を示します。 |
|---|---|

## 警告



■ 据付けや移設の場合は、冷凍サイクルの中に、指定冷媒（R32）以外のものを混入させない

- 空気などが混入すると、冷凍サイクル内が異常高圧になり、破裂やけがなどの原因になります。

■ お客様自身で、電源コードや室内外接続電線の交換はしない。  
（交換の場合はお買い上げの販売店や専門業者に依頼する）

■ 電線コードの中間接続・延長コードやより線の使用・たこ足線はしない、電源コードを束ねない

- 発熱・感電・火災の原因になります。

■ 指定冷媒（R32）以外は使用しない

- 機械の故障・破裂・けがの原因になります。

■ 調理室など油煙の多いところ、または燃焼ガスや腐食ガス、金属製のホコリのある場所に、据え付けない

- 機械の破裂・水漏れ・火災・故障の原因になります。

■ 可燃性のもの（ヘアスプレーや殺虫剤など）は本体の近くで使用しない

- 機械の破裂・感電・火災の原因になります。

■ 室外ユニットはベランダの手すり近くに据え付けない

- 乳幼児が上がり落下の原因になります。



■ 据付工事は、お買い上げの販売店や専門業者に依頼する

- 機械の水漏れ・感電・火災の原因になります。

■ 据付けは、重量に十分耐えるところに確実に行う

- 機械の落下によるけがの原因になります。

■ 据付けは、必ず弊社の付属部品及び指定の部品を使用し、据付説明書に従って確実にを行う

- 機械の落下・水漏れ・感電・火災の原因になります。



■ 電気工事は、第二種電気工事士の資格のある方が「電気設備に関する技術基準」「内線規程」及びこの据付説明書に従って施工し、専用回路を使用する

- 感電・火災の原因になります。

■ 漏電遮断器を取り付ける

- 機械の感電・火災の原因になります。

■ 据付けは作業終了まで、コンセントに電源プラグを差し込まない

- 電気部品に接触すると、感電の原因になります。

■ 電源プラグを差し込む際は、電源プラグ側だけではなく、コンセント側のホコリ付着・詰まり・がたつきのないことを確認し、根元まで確実に差し込む

- 感電・火災の原因になります。
- コンセントにがたつきがある場合、交換してください。

■ 室内外ユニット間の配線と電源の配線は、内線規程に従って所定の配線を用いて確実に接続する。端子台の接続部に、内外接続電線の外力が伝わらないよう確実に固定する。中間接続は絶対に行わない

- 接続や固定に不備があると、火災の原因になります。

■ 電源コードや室内外接続配線をはさんだり、ネジで傷つけない。電源コードは束ねたまま使用しない

- 感電・発熱・火災の原因になります。

■ ポンプダウン作業では、冷媒配管をはずす前に圧縮機を停止する

- 圧縮機を運転したまま、かつ二方弁や三方弁開放状態で冷媒配管をはずすと、空気などを吸引し、冷媒サイクル内が異常高圧になり、破裂・けがなどの原因になります。

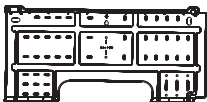


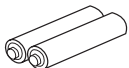
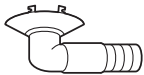
## ⚠ 警告

- !
**■据付作業では圧縮機を運転する前に確実に冷媒配管を取り付ける**
  - 配管を取り付けていない状態で、空気などを吸引し、冷媒サイクル内が異常高圧になり、破裂・けがなどの原因になります。
- 据付作業中に冷媒が漏れたときは換気する。据付終了後、冷媒ガスが漏れていないことを確認する**
  - 冷媒が室内に漏れ、火気に触れると、有毒ガスが発生する原因になります。
- 配管やフレアーナット、工具は必ず冷媒R32またはR410A用のものを使用する。据付終了後、冷媒ガスが漏れていないことを確認する**
- ⚡
**■アース（接地）工事は確実に行う。アース線はガス管・水道管・避雷針・電話線に接続しない**
  - アース（接地）が不確実な場合は、故障や漏電のとき感電の原因になります。
- 冷媒が室内に漏れ、滞留し、火気に触れると、まれに引火し、有毒ガスが発生する原因になります。
- フレアーナットはトルクレンチなどで指定の方法とトルクで締める**
  - 締め過ぎると、長期経過後フレアーナットが割れ、冷媒が漏れ、滞留し、火気に触れると、まれに引火する原因になります。

## ⚠ 注意

- ⊘
**■可燃性ガスの漏れるおそれのある場所への設置はしない**
  - 発火のおそれがあります。
- 室外ユニットの吸込口やアルミフィンにさわらない**
  - けがのおそれがあります。
- 室外ユニットの天板をはずすとき、強く握らない**
  - 鋭利な板金により、けがのおそれがあります。
- 室外ユニットは小動物の住み家になるような場所には設置しない**
- !
**■後々のサービス・補修を考慮した場所を選定する**
- 排水工事は据付説明書に従って確実に排水するように配管する**
  - 室内に浸水し、家財などをぬらすおそれがあります。
- 室内・外ユニットの吹き出し口や隙間に指や棒などを入れない**
- 小動物が侵入して内部の電気部品に触れると、発煙・発火のおそれがあります。また、お客様に周辺をきれいに保つことをお願いしてください。

## 2. 付属品の確認

|  |  |   |
|--|--|---|
| <p style="text-align: center; background-color: #cccccc;">室内ユニット</p> <p>据付板：1枚</p>  | <p>据付板取付ねじ (M4 × 25L)：5本</p>    | <p>ワイヤレスリモコン：1個</p>    |
| <p>単四形乾電池：2本</p>    | <ul style="list-style-type: none"> <li>●取扱説明書（保証書）：1部</li> <li>●据付説明書（本書）：1部</li> </ul> <div style="display: flex; justify-content: space-around; margin-top: 10px;"> <div style="border: 1px solid black; padding: 5px; text-align: center; width: 40px;">取扱説明書</div> <div style="border: 1px solid black; padding: 5px; text-align: center; width: 40px;">据付説明書</div> </div> | <p style="text-align: center; background-color: #cccccc;">室外ユニット</p> <p>ドレンプラグ：1個</p>  |

# 3. 据付場所の選定

## 室内ユニット

以下のところに設置してください。

- 本体を水平に据え付けることができ、重量を十分支えられ、騒音・振動が増大しないところ
- 油煙が発生しないところ
- 近くに熱や蒸気の発生がないところ
- 吸込口・吹出口付近がふさがらないところ
- ドレン排水が容易にできるところ
- 吹出口が火災警報器から 1.5 m 以上離れているところ
- テレビ・ラジオより 1 m 以上、アンテナより 3 m 以上離れたところ（映像の乱れや雑音が生じることがあります。）
- 蛍光灯、白熱灯よりできるだけ離れたところ（ワイヤレスリモコンの受信距離が短くなる場合があります。）
- 高周波数、高出力の無線機器などからできるだけ離れたところ（空調機が誤動作する場合があります。）
- 右図で示す所要スペースや据付制約が守れるところ

## 室外ユニット

以下のところに設置してください。

- 本体を水平に据え付けることができ、重量を十分支えられ、騒音・振動が増大しないところ
- 吸込口・吹出口付近がふさがらないところ
- 積雪地域では積雪により吸込口や吹出口がふさがらないところ
- 雨や直射日光が当たりにくく、風通しが良く、ホコリが少ないところ
- 強風に当たらないところ（風が強くと、室外ファンが高速で逆回転して破損することがあります。霜取り運転中、風が当たると霜取り時間が長くなります。）
- 油・蒸気・油煙が発生するところ、硫化ガス成分が多いところ、またはガスや油などがたまること、海岸地域など塩分が多いところは避けてください。（室外ユニットの寿命が短くなる場合があります。）
- テレビ・ラジオより 1 m 以上、アンテナより 3 m 以上離れたところ
- 消防法および都道府県の条例などに適合するところ
- 吹き出した風や騒音がご近所の迷惑にならないところ
- 右図で示す所要スペースや据付制約が守れるところ

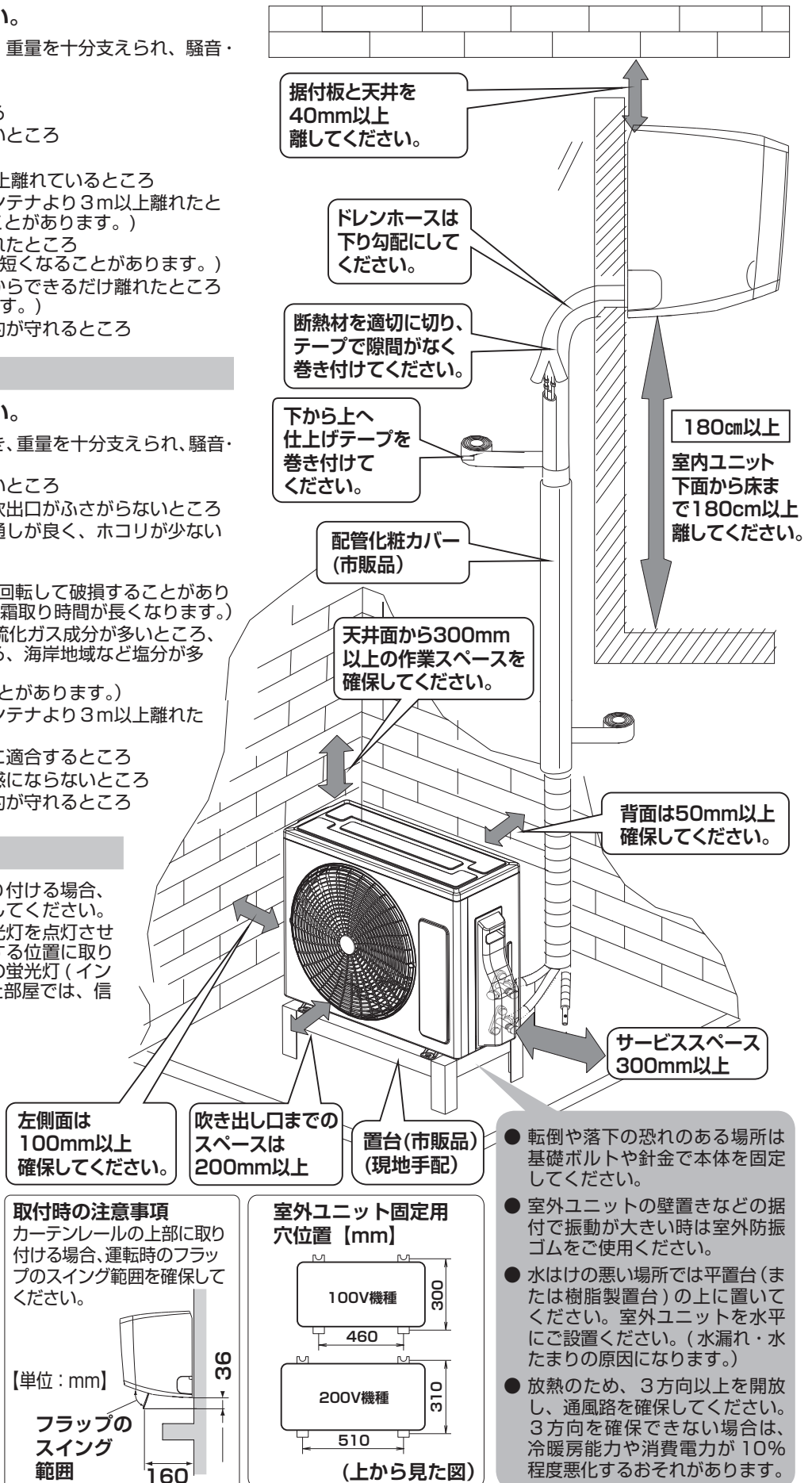
## ワイヤレスリモコン

- リモコンを市販品のフック等に取り付ける場合、取付位置で受信されることを確認してください。
- 部屋に蛍光灯がある場合には、蛍光灯を点灯させた状態で、リモコンが正常に動作する位置に取り付けてください。電子式点灯方式の蛍光灯（インバーター蛍光灯など）を取り付けた部屋では、信号を受け付けられないことがあります。

## 冷媒配管

- ・ 最大接続配管長 15m（チャージレス 12m）
- ・ 最大高低差 10m

※ 配管長 12m 超時は、要追加チャージ 20g/m



- 転倒や落下の恐れのある場所は基礎ボルトや針金で本体を固定してください。
- 室外ユニットの壁置きなどの据付で振動が大きい時は室外防振ゴムをご使用ください。
- 水はけの悪い場所では平置台（または樹脂製置台）の上に置いてください。室外ユニットを水平にご設置ください。（水漏れ・水たまりの原因になります。）
- 放熱のため、3方向以上を開放し、通風路を確保してください。3方向を確保できない場合は、冷暖房能力や消費電力が10%程度悪化するおそれがあります。

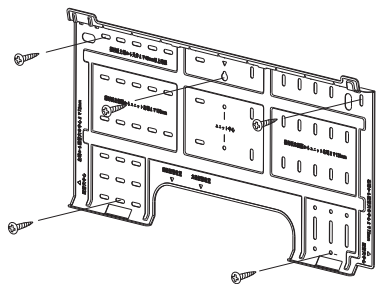
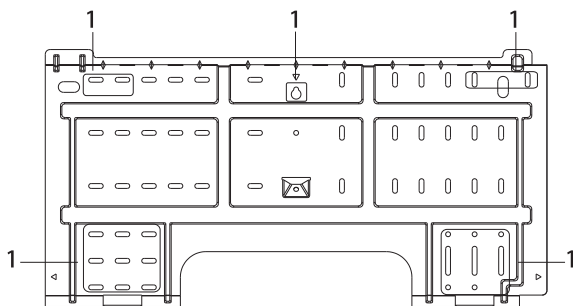
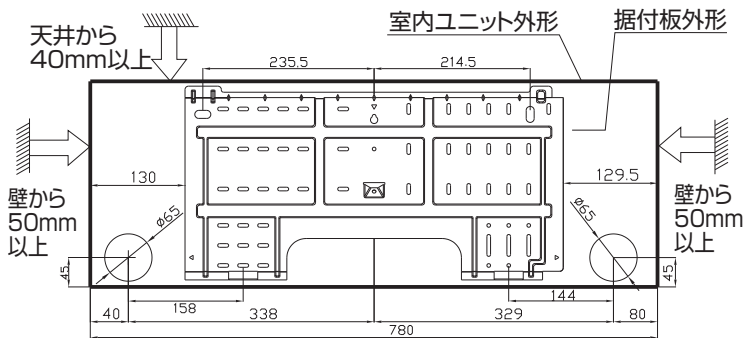
# 4. 室内ユニットの据付

## ⚠ 警告

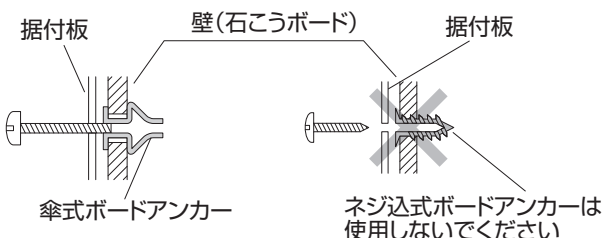
- 室内ユニットを据え付ける際は、必ず水平またはドレンホースを取り付ける側を若干下に傾けて据付板を固定する。(本室内ユニットはドレンホースを左右どちらにも取り付けられる構造となっています。ドレンホースを取り付ける側を上方に傾けて据え付けた場合は、水漏れとなるおそれがありますので、ご注意ください。)

### 1 据付板の固定

室内ユニット背面の据付板をはずし、水準器を用いて水平に取り付ける  
(背面には据付板固定ネジが1本あります。)



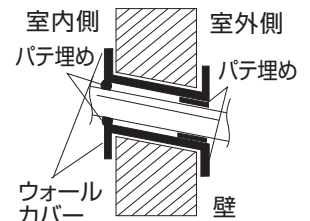
- 数字は取付ネジの数です。四角の囲みは推奨するネジ止め位置です。囲みの範囲内に指定数以上のネジで固定してください。
- 石こうボードに取り付ける場合は、必ず傘式ボードアンカーをご使用ください。



### 2 配管穴をあける

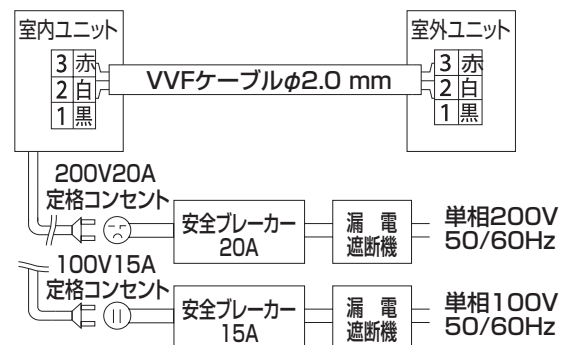
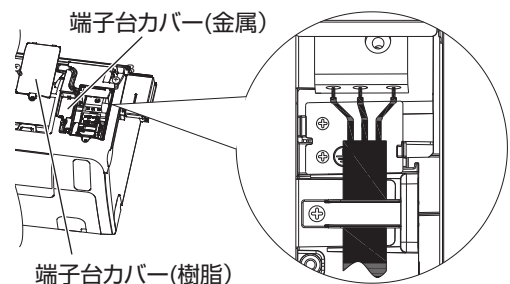
- ①  $\phi$  65 mm の穴を外側に下り勾配にあける
  - ② 壁スリーブをはめ込み、ウォールキャップを取り付ける
  - ③ パテやコーキング材で確実にシールする  
・シールが不完全な場合、雨水の浸入による水漏れや、空気の侵入による結露のおそれがあります。
- 壁スリーブ・ウォールキャップ・パテ・コーキング等は、現地で調達してください。

貫通穴径  
 $\phi$  65mm 以上



### 3 配線の接続

- ① 前面パネルを開け、2つの端子台カバー(樹脂・金属)を順にはずす
- ② 配線押さえをはずす
- ③ 内外接続電線を室内ユニット背面から前面に引き出す
- ④ 電線の被覆を15mmむき、電線の色を確かめ端子板へむき代部が見えなくなるまで確実に差し込む
- ⑤ 確実に挿入されていることを確認する
- ⑥ 電線を引っ張り、抜けないことを確かめた後、電線の外装部を配線押さえで固定する
- ⑦ 端子台カバー(金属・樹脂)を元のネジで固定し、前面パネルを閉じる



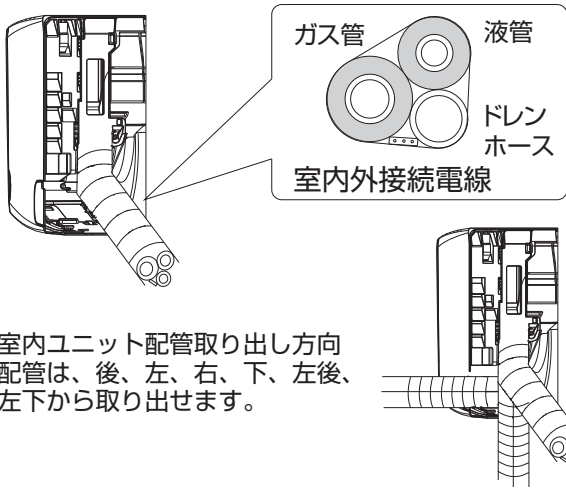
## ⚠ 警告

- 接続電線は VVF ケーブル直径 2.0mm を使用する
- 接続電線は途中で接続しない
- 接続電線は配線押さえ固定する

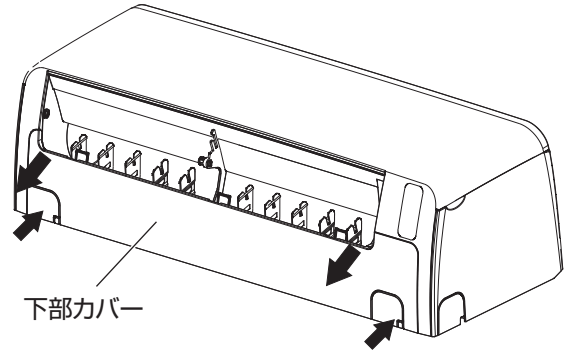
# 4. 室内ユニットの据付 (つづき)

## ④ 配管・ドレンホース・接続電線の成形

配管、ドレンホース、接続電線をまとめ、ドレンホースが配管の下になるよう断熱テープでまとめて巻く



◆室内ユニット配管取り出し方向  
配管は、後、左、右、下、左後、左下から取り出せます。



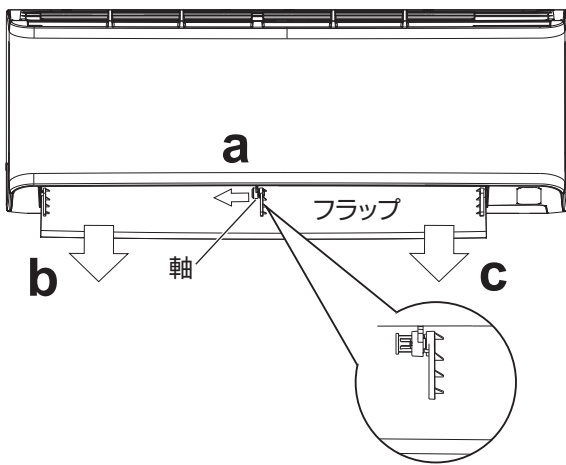
b. 下部カバーの下部を矢印の方向に押しながら、上部を手前に引き、取りはずす

## ③ ドレンホースを付け替える

必要なおきにお読みください。

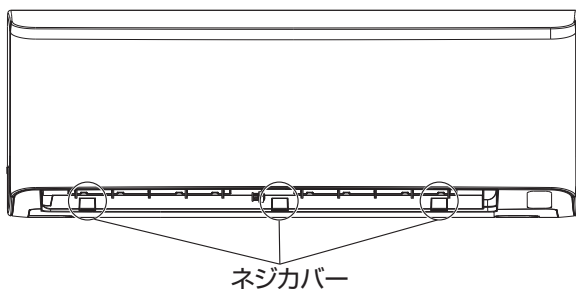
### ■ 左後側ドレンの場合

#### ① フラップを取りはずす

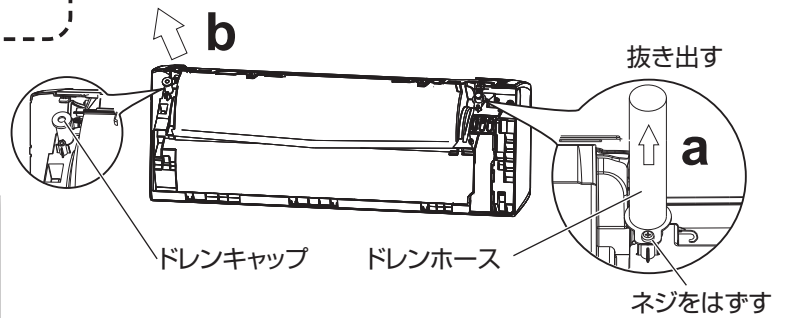


- 軸を右から左へ押し、一段引き出す
- フラップの左側を引っ張り、取りはずす
- フラップの右側を引っ張り、取りはずす

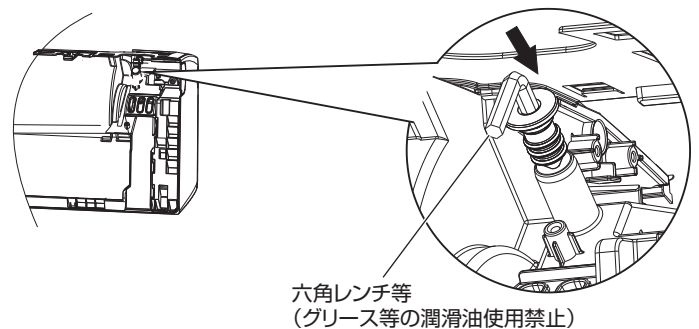
#### ② 下部カバーを取りはずす



- ネジカバーを開き、ネジをはずす (3本)



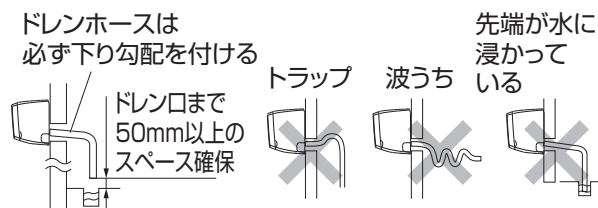
- 右側ドレンホース固定用のネジをはずし、ドレンホースを取りはずす
- 左側ドレン口からドレンキャップをはずす



- ドレンホースを左側のドレン口に取り付け、ネジで固定する
- ドレンキャップを右側のドレン口に取り付ける六角レンチ等で押し込み、ドレン口を確実にふさぐ

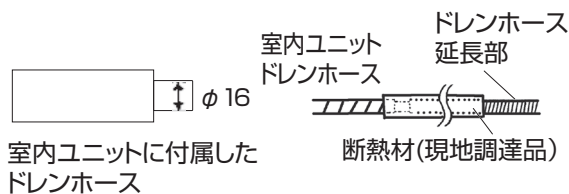
## ドレンホース引き回しについて

### ●ドレンホースの引き回し方



- ◆ドレンホースを下水道に入れないでください。(下水道内で発生した腐食性ガスがドレンホース内を逆流し、熱交換器を腐食させ、ガス漏れや水漏れの原因になります。)
- ◆ドレン水内の細菌でドレン水が変色する場合があります。ドレンホース先は排水溝など、水が流れても問題ない場所に設置してください。
- ◆高気密住宅などで換気扇などを使用したときや、強風時などに、ドレンホース内の水が逆流し、「ポコポコ」音が発生する場合は、市販のドレンホース逆止弁(エアカットバルブ)をご使用ください。
- ドレンホースの延長又は埋めこみ配管を行うとき、先端形状に合った部材をご使用ください。

- ドレンホースを延長する場合は、内径16mmの市販の延長用ドレンホースをご使用ください。



- ◆延長したドレンホースが室内を通るときは、必ず断熱材を巻いてください。また、延長部が抜けやすいよう引っ張りすぎに注意し、接続部から水が漏れないようテープでとめてください。

### ●ドレン排水の確認

ドレン工事終了後は、ドレン排水の確認をしてください。

- ①前面パネルを開け、エアフィルターをはずす
- ②水を熱交換器につたわせてドレンパンに注入する
- ③ドレンホースから水が流れていることを確認する

※ポンプからの信号を接続できないため、市販のドレンポンプ等への接続はできません。

### ⑤断熱テープで巻いてまとまった接続配管・ドレンホース・室内外接続電線を、壁貫通穴より引き出す

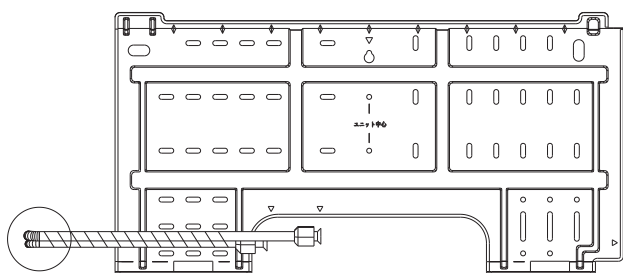
### ⑥本体上部を据付板に引っ掛ける

### ⑦本体下部を押し込んで固定する

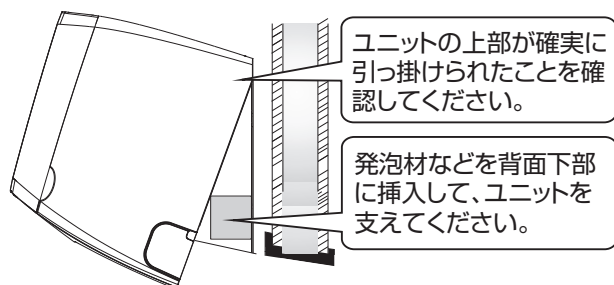
必要なときにお読みください。

### ■左後側配管接続の場合

#### ①壁貫通穴より接続配管を引き出す



#### ②室内ユニットの上部を据付板に引っ掛ける

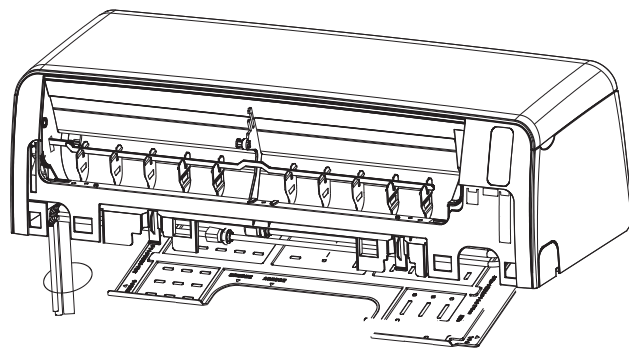


注意：  
ユニットと壁の間の角度を20度以内に収めてください。(脱落してけがのおそれがあります。)

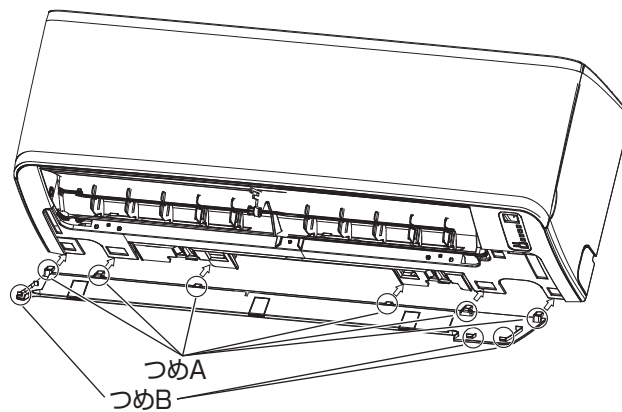
#### ③配管を接続する

冷媒、配管・ドレンホースを接続します。配管・ドレンホースが室内を通る場合は、必ず右端から左端まで、すべてに隙間がないように、市販の断熱材を巻いてください。

※確実に巻かないと、結露や水漏れの原因になります。



#### ④下部カバーを元の位置に確実に取り付け、ネジで止める



つめAを図の角穴に差し込んだあと、つめBを本体外装カバーに引っかける

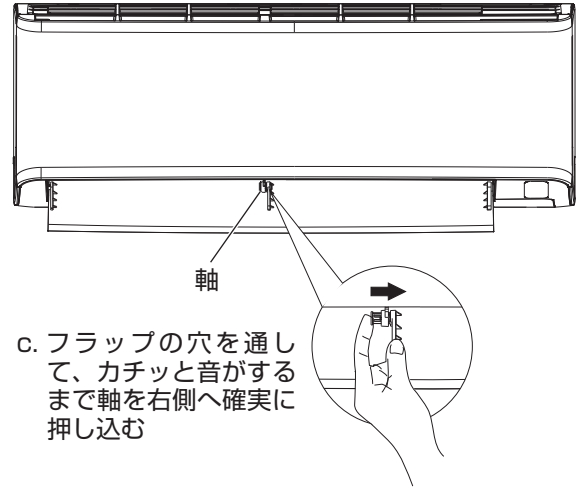
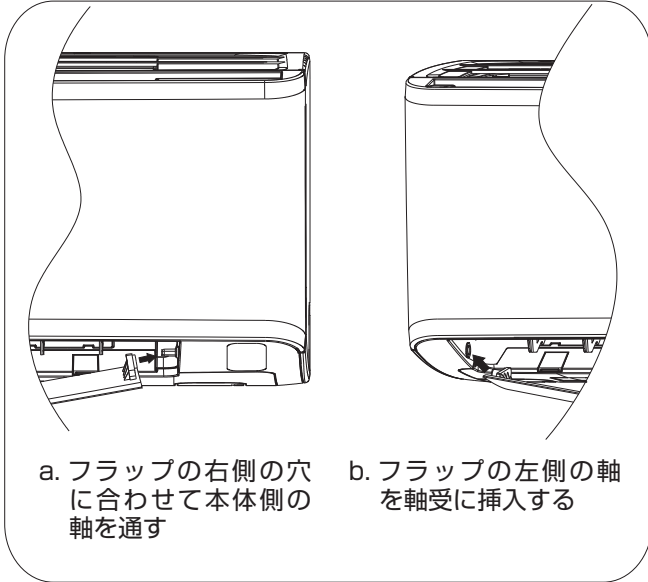
●下部カバーには、本体ラベル等の記載があるため、必ず元の通り、本体に取り付けてください。

(次ページへつづく)

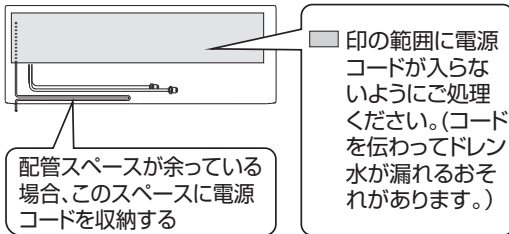
## 4. 室内ユニットの据付 (つづき)

必要なときにお読みください。

### ⑤ フラップを元に戻す



### ⑥ ユニット背面に挿入した発泡材を回収し、ユニットが水平に据え付けられたことを確認する



#### 注意：

- 室内外接続電線や電源コードは挟まらないようにご注意ください。
- 電源コードが長すぎる場合は、室内ユニットの背部に収納してください。



## 5. 室外ユニットの据付

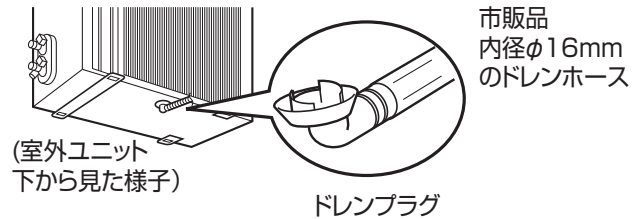
### ① 室外ユニットを設置する

- ・ 水平に設置する。傾きは前後左右、各々3°以内とする
- ・ 騒音や振動が増大しないように、しっかりとした台の上に据え付ける
- ・ 転倒や落下、据付位置のずれがないように室外ユニットを固定する
- ・ 地面に直接据付けない（故障の原因となるため）
- ・ ドレン水の処理が必要な場合は、付属のドレンプラグを取付け、市販の内径16mmドレンホースを使用する
- ・ 寒冷地では、ドレンプラグやドレンホースを使用せず、垂れ流しにする（ドレン水が底板内で凍結し、暖房性能低下の原因となります。）

必要なときにお読みください。

### ■ ドレン水の処理が必要な場合

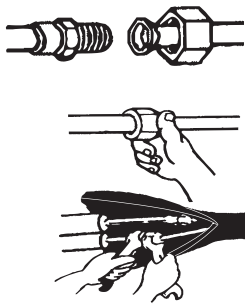
- ドレン排水の場合は、ドレンプラグをご使用ください。



## 6. 配管を接続する

### ① 配管を接続する

- ・ ガス漏れ防止のため、フレア内面に冷凍機油を塗布する
- ・ フレア外面やフレアナットネジ部には冷凍基油を塗布しない（過剰な締め付けトルクによるフレアナットの割れやネジ破損の原因となるため）
- ・ 配管内への異物（水分、油分など）混入に注意する
- ・ ガス管・液管は分離し、各々別に断熱する
- ・ 接続配管の銅管外形・断熱・締付トルクは、下記のようにする

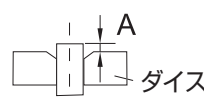


| フレアナット締め付けトルク |           |
|---------------|-----------|
| ガス側           | 液側        |
| 33 - 40Nm     | 15 - 20Nm |

必要なときにお読みください。

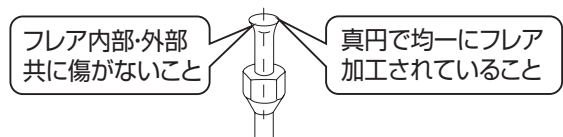
### ■ フレア加工

- ① パイプカッターで配管を切断する
- ② 切粉が銅管に入らないよう下向きにし、切断面のバリ取りを行う
- ③ 付属のフレアナットを配管に挿入する
- ④ ダイスからの出しろを正しくセットし、フレア加工をする
- ⑤ 正しくフレア加工ができているか確認する



|   |                   |
|---|-------------------|
|   | R32用・R410A用フレアツール |
|   | クラッチ式             |
| A | 0~0.5 mm          |

- ⑤ 正しくフレア加工ができているか確認する



#### ⚠ 注意:

年数の経過による腐食割れを防止するため、フレアナットは本体付属のものをご使用ください。

#### ⚠ 警告

- フレア加工は正しく確実に行う（不備があると、冷媒漏れの原因になります。）
- 曲げは少なく、ゆるやかに。曲げる際は、パイプベンダーをご使用ください
- フレアナットはトルクレンチを使用し、指定トルクで締め付ける

(次ページへつづく)

# 6. 配管を接続する (つづき)

必要なときにお読みください。

## 既設配管の接続について

- 本製品 (R32 冷媒) は R410A 冷媒で使用していた既設配管に接続可能です。
- 既設配管内が汚れている場合は、配管洗浄または新規配管が必要です。
- 既設配管についても新規配管同様に下記記載の JIS 規格品をご使用ください。

## 配管と断熱の選定

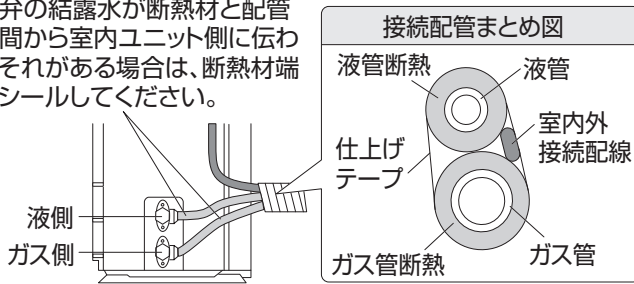
### 接続配管の使用について

- 接続配管は、「JIS H3300」に定める「リン脱酸銅継目無配管 (C1220T)」で配管肉厚は 0.8mm のものを使用する (付着油量 :40 mg/10 m 以下)
  - 断熱材材質：発泡ポリエチレンフォーム
  - 熱伝導率：0.041 ~ 0.052 W/mk (0.035 ~ 0.045 kcal/mh°C)
- (ただし、ガス管は表面温度が最高 110° になるため、それに耐えるものをご使用ください。)
- ガス管、液管とも断熱し、断熱寸法は下記のようにする

| ガス管        | 液管         | ガス管断熱       | 液管断熱       |
|------------|------------|-------------|------------|
| 外径 9.52 mm | 外径 6.35 mm | 内径 12~15 mm | 内径 8~10 mm |
| 肉厚 0.8 mm  | 肉厚 0.8 mm  | 肉厚 8~10 mm  | 肉厚 8~10 mm |

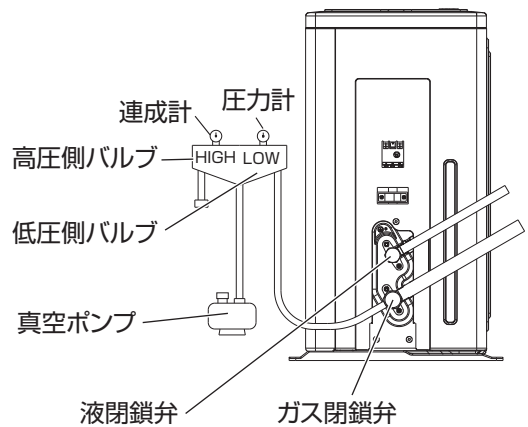
## ■ ガス管・液管は分離し、各々別に断熱する

閉鎖弁の結露水が断熱材と配管の間隙から室内ユニット側へ伝わるおそれがある場合は、断熱材端面をシールしてください。



## ② エアパージ・ガス漏れ確認

- 地球環境保護の観点から、必ず真空ポンプ方式でエアパージしてください。
  - R32 もしくは R410A 用のツールを使用する
  - 真空ポンプは必ず逆流防止機構付きを使用する
  - 各ツールは取扱説明書を読み正しく使用する
- ①図を参考に真空ポンプを接続する
  - ②ゲージマニホールドの低圧側バルブ「Lo」を全開にし、高圧側バルブを全閉にし、真空ポンプを運転する
  - ③15分以上運転後、連成計が -0.1MPa (-76cmHg) になっていることを確認する
  - ④ゲージマニホールドの低圧側バルブ「Lo」を全閉にする
  - ⑤真空ポンプを停止し、2~3分間そのままにし、ゲージマニホールドの針が戻らないことを確認する
  - ⑥液側の弁棒キャップをはずし、液閉鎖弁の弁棒を反時計回りに 90° 開き、5~10秒後に閉じ、ガス漏れ確認を行う。まわりいっぱい回し、全開にする
  - ⑦ガス閉鎖弁のサービスポートよりチャージホースをはずし、液閉鎖弁、ガス閉鎖弁を全開にする。弁ふたとサービスポートのキャップを確実に閉める
  - ⑧リークテストを行い、ガス漏れが無いことを確認する

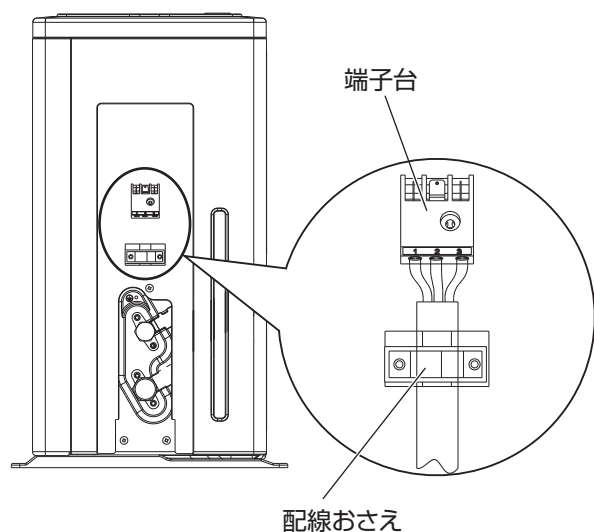


## ■ リークテスト

室内機側はフレア部周辺を、室外機側はフレア部周辺・弁棒周辺を石けん水を塗布して確認し、確認後は拭き取ってください。リークディテクターは HFC 冷媒対応のものを使用してください。

### 3 配線接続

室外ユニットの端子台に接続電線を取り付ける



必要なおきにお読みください。

#### ■ アース工事・漏電しゃ断器

アース工事や漏電しゃ断器の取付けは、「電気設備に関する技術基準」および「内線規定」に従って行ってください。

##### ● アース工事

- ・ 接地の基準に従って、必ずアース工事を行う
- ・ アース工事は電気工事士の人が行う
- ・ 接地抵抗は 100 Ω 以下にする
- ・ 室内側でアース工事ができない場合は、室外ユニットからアース工事を行う
- ・ アース線、アース棒は市販品を使用する。
- ・ 室内機、室外機のいずれか一方に対し、アース工事を行う

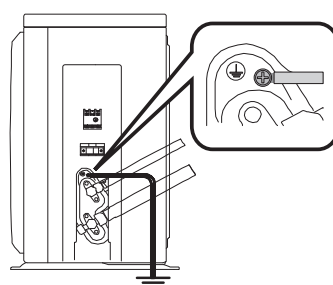
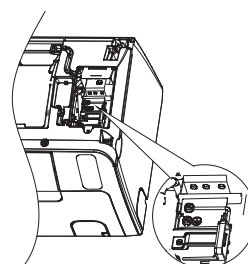
##### ● 室内アース工事

- ① 前面パネルを開け、エアーフィルターをはずす
- ② 樹脂端子台カバーと金属のカバーをはずす
- ③ 端子台カバー内のアース用ネジにアース線を接続する

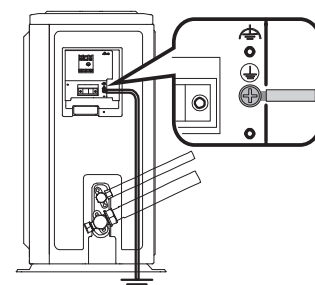
※ 200V 機種は、室内電源コードがアース付きになっています。

##### ● 室外アース工事

- ① 閉鎖弁カバーをはずす
- ② アース線をアース端子に接続する



2.8kW以下の機種



4.0kW以上の機種

| エアコン据付場所        | 接地工事                                  |
|-----------------|---------------------------------------|
| 水気のある場所に据え付ける場合 | 漏電遮断器を取り付け、さらにD種接地工事が必要です。            |
| 湿気のある場所に据え付ける場合 | D種接地工事が必要です。                          |
| 乾燥した場所に据え付ける場合  | D種接地工事は法的には除外されていますが、安全の為接地工事をしてください。 |

## 7. ポンプダウンや取りはずし方

### ⚠ 警告

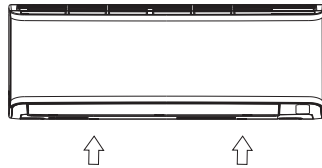
- ポンプダウンは必ず専門業者に依頼し、下記の注意事項を守って作業を行ってください。
- ポンプダウン前に、冷媒漏れのないことを確認する
- 配管折れ等により冷凍サイクル内に冷媒がない場合は、ポンプダウンをしない
- ポンプダウン作業時は、接続配管をはずす前にコンプレッサーを停止する
- 家電リサイクル法により、冷媒フロン回収を実施します。撤去時にはポンプダウンの上、閉鎖弁をしっかりとしめて指定引取場所に持ち込んでください。

### ① ポンプダウン運転

- ① 液・ガス閉鎖弁の弁ふたをはずす
- ② 次の方法で強制冷房運転を行う  
室内ユニットの運転/停止ボタンを5秒以上押し続けます。ピピッと鳴り、運転を開始します。強制冷房運転は約15分間で終了し、自動的に停止します。強制的に運転を終了させたいときは、室内ユニットの運転/停止ボタンを押してください。
- ③ 5～10分間後、液閉鎖弁を六角レンチを使って閉じる
- ④ 2～3分間後、ガス閉鎖弁を閉じる  
強制冷房運転を停止します。

### ② 室内ユニットの取りはずし方

- ユニットの下面を指で押し上げると、据付板からはずれます。  
(右図の2か所の矢印)



## 8. 試運転の確認

### ⚠ 警告

- 試運転する際に、必ず前面パネルとエアフィルターを取り付けた状態で実施する
- 電源プラグをコンセントに差し込む前に必ず電源電圧を測定する

#### ※異電圧を印加した場合

- 100V用の機種に200V電源を接続した場合、室内機のタイマーランプが0.5秒毎に点滅します。
- 200V用の機種に100V電源を接続した場合、室内機のタイマーランプが1秒毎に点滅し、送風運転することがあります。  
故障ではありません。コンセントの電圧を正しく直してください。

- ① リモコンの冷房ボタン（夏季）または暖房ボタン（冬季）を押す
- ② 冷房運転の時は設定温度を16℃に、暖房運転の時は30℃に設定する
- ③ 取扱説明書の手順で運転操作を行い、異常なく動作することを確認する  
● 停止後、約3分間は、製品保護の為、運転しません。
- ④ 試運転後、適切な温度（冷房の場合は26℃～28℃、暖房の場合は20℃～22℃）に戻す  
● 試運転中、エラーで停止した場合は、室内ユニットの運転ランプが点滅します。そのとき、取扱説明書「サービスコード」に従い対応をおこなってください。

### ● 据付工事点検確認項目

(据付工事後に必ず確認してください。)

- 据付場所は、エアコンの重量に十分耐えられる場所で、騒音や振動が増大しない場所。
- ドレン排水の試験を行い、確実に排水を行えることを確認した。
- 電源は専用回路を使用し、規定どおりの電圧である。
- 配管接続部からのガス漏れがないことを確認した。
- ユニット間の連絡配線が確実であることを確認した。
- アース線の接続を確実に行った。
- 配管の断熱を確実に行った。(室内を通る配管は市販断熱材を使用している。)
- 電源コードの中間接続や延長コードの使用がなく、タコ足配線をしていない。
- バルブ（液側・ガス側）は全開である。
- リモコンが送受信でき、試運転を完了した。



特定化学物質の含有についての情報を  
下記ウェブサイトにて公開しております。  
<https://www.hisense.co.jp/jmoss/>

ハイセンスジャパン株式会社

〒212-0013 神奈川県川崎市幸区堀川町66-2 興和川崎西口ビル

XXXXXXXXXX