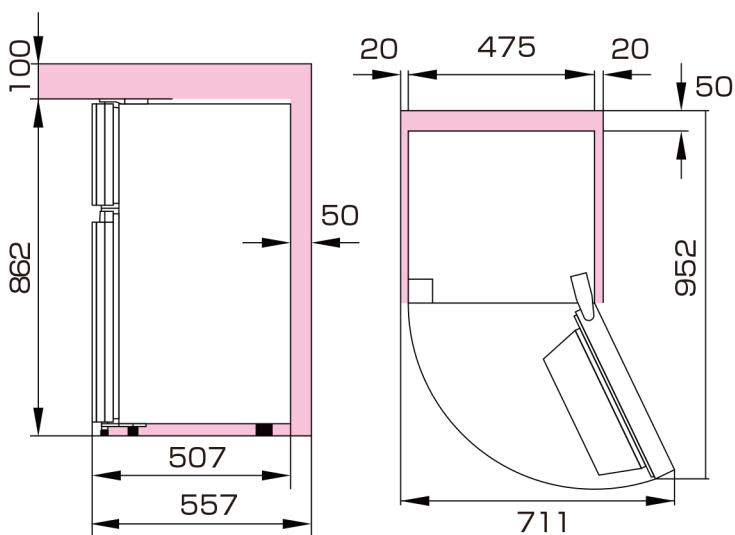


# HR-K91HB

(mm)  
幅**475**×奥行**507**×高さ**862**

据付スペース(単位:mm)

質量24.5kg



■ は最小必要設置スペースで年間消費電力量の測定条件での寸法とは異なります。設置条件により若干異なることがありますので10mm程度余裕をとってください。