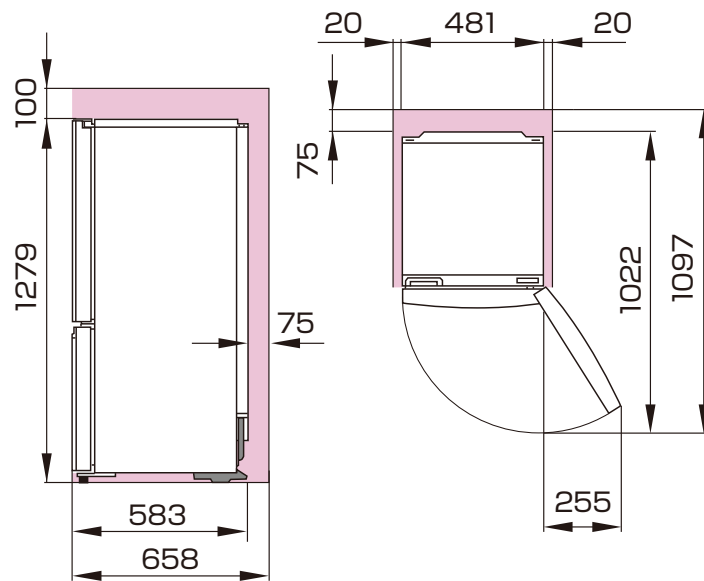


HR-G16AM

(mm)
幅**481**×奥行**583**×高さ**1279**

据付スペース(単位:mm) 質量44.0kg



■は最小必要設置スペースで年間消費電力量の測定条件での寸法とは異なります。設置条件により若干異なることがありますので10mm程度余裕をとってください。